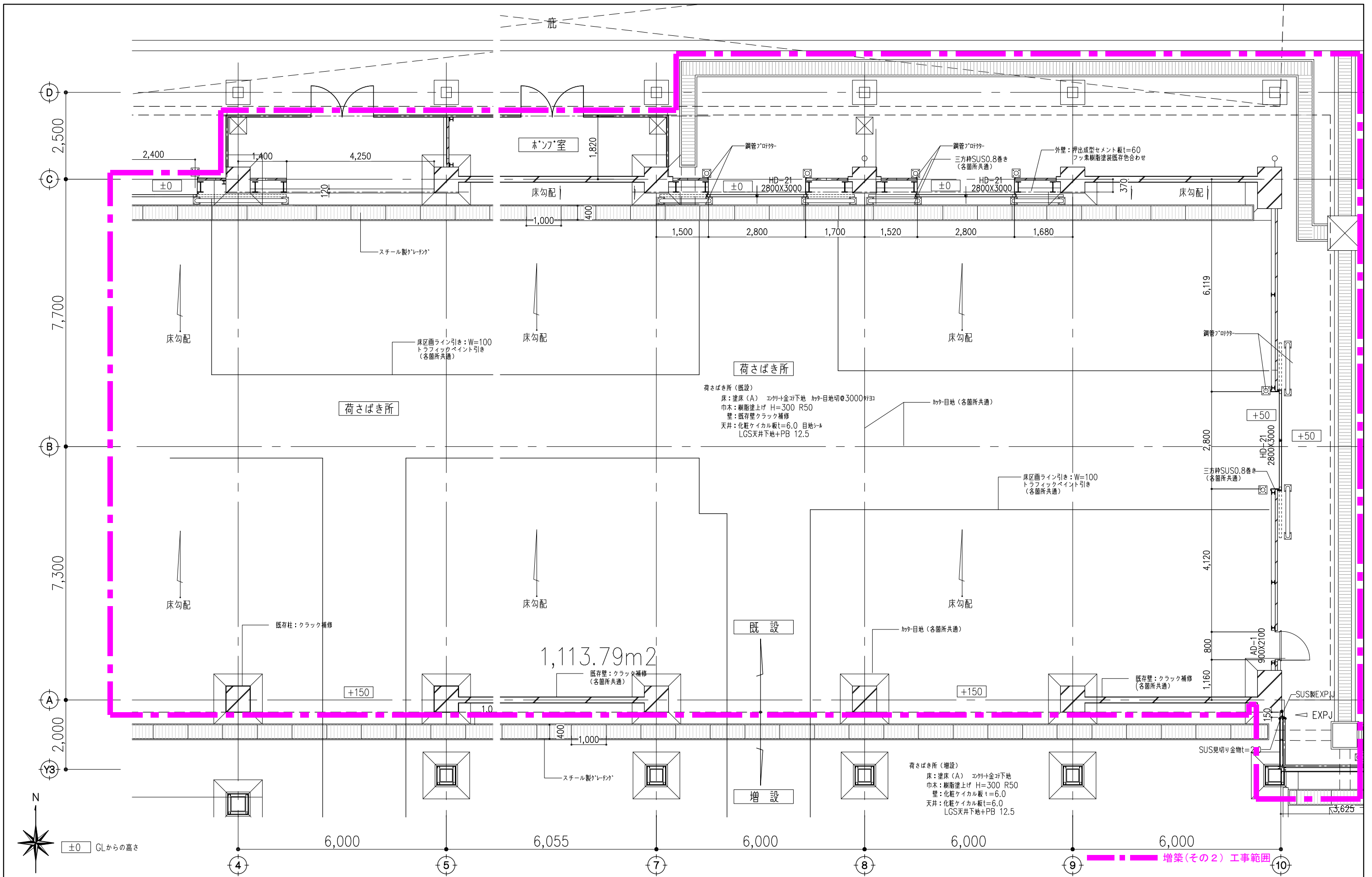
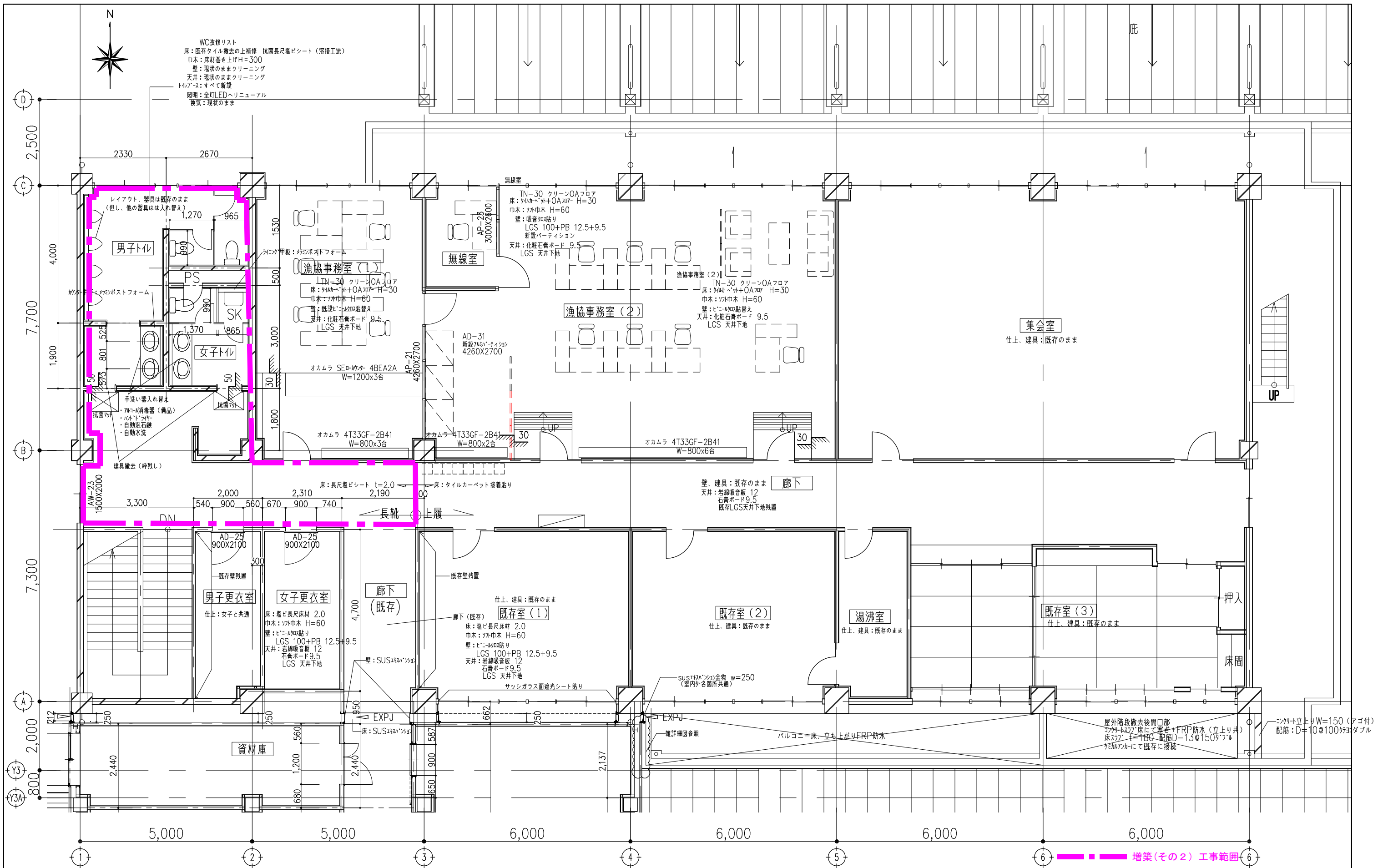


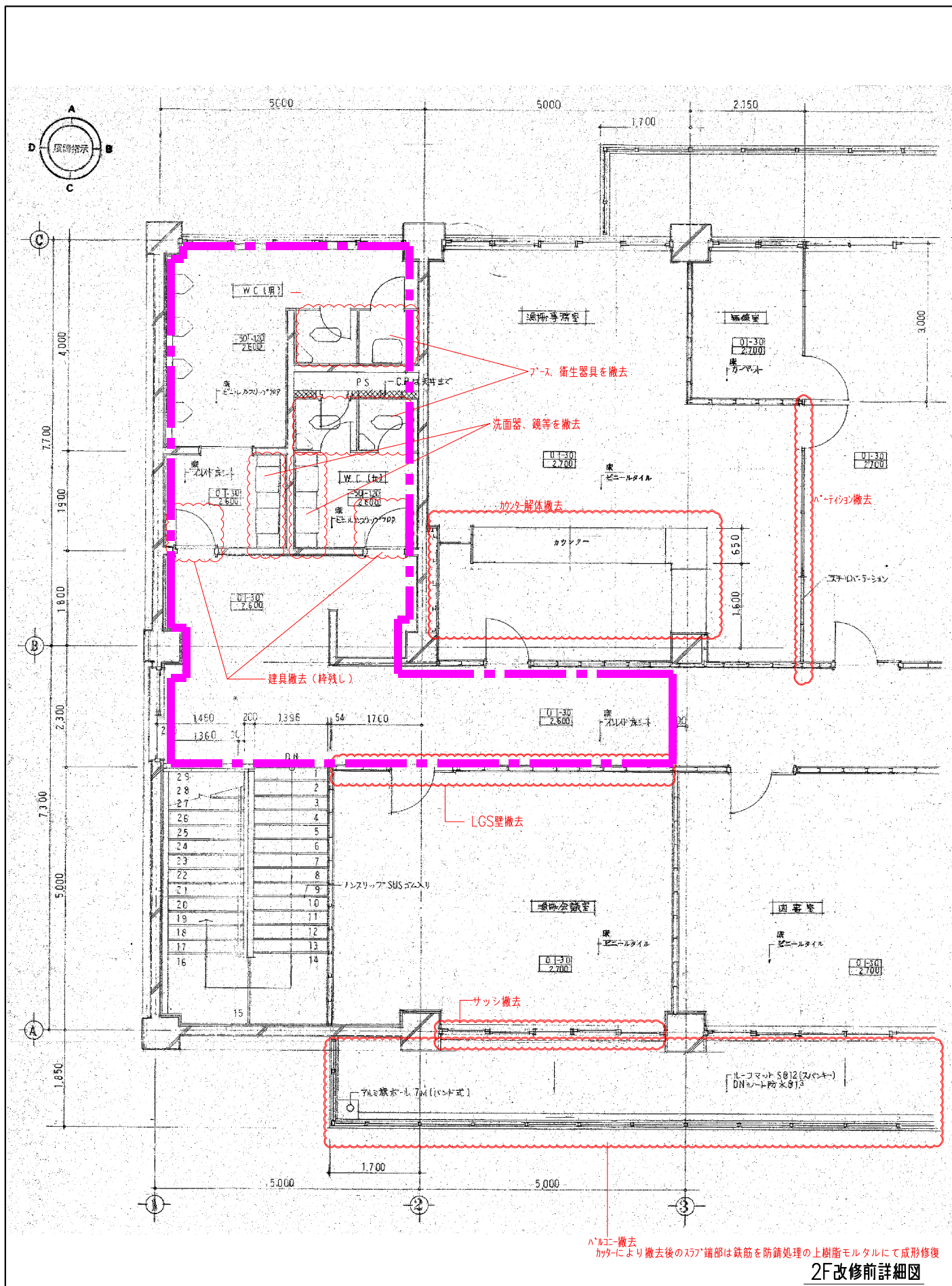
工事名	とやま市漁業協同組合 岩瀬地方卸売市場 増築(その2) 工事	縮尺	A1 : 50 A3 : 100 確認	一般財団法人 漁港漁場漁村総合研究所 東京都千代田区岩本町3-4-6 トナカイタワーズビル 一級建築士事務所 登録(東京都)知事 第44606号 一級建築士登録 第190508号 大村 浩之	訂正事項	DATE	CHECK	図名	1階平面詳細図 (3)
		作成日			2024. 2. 26				図番



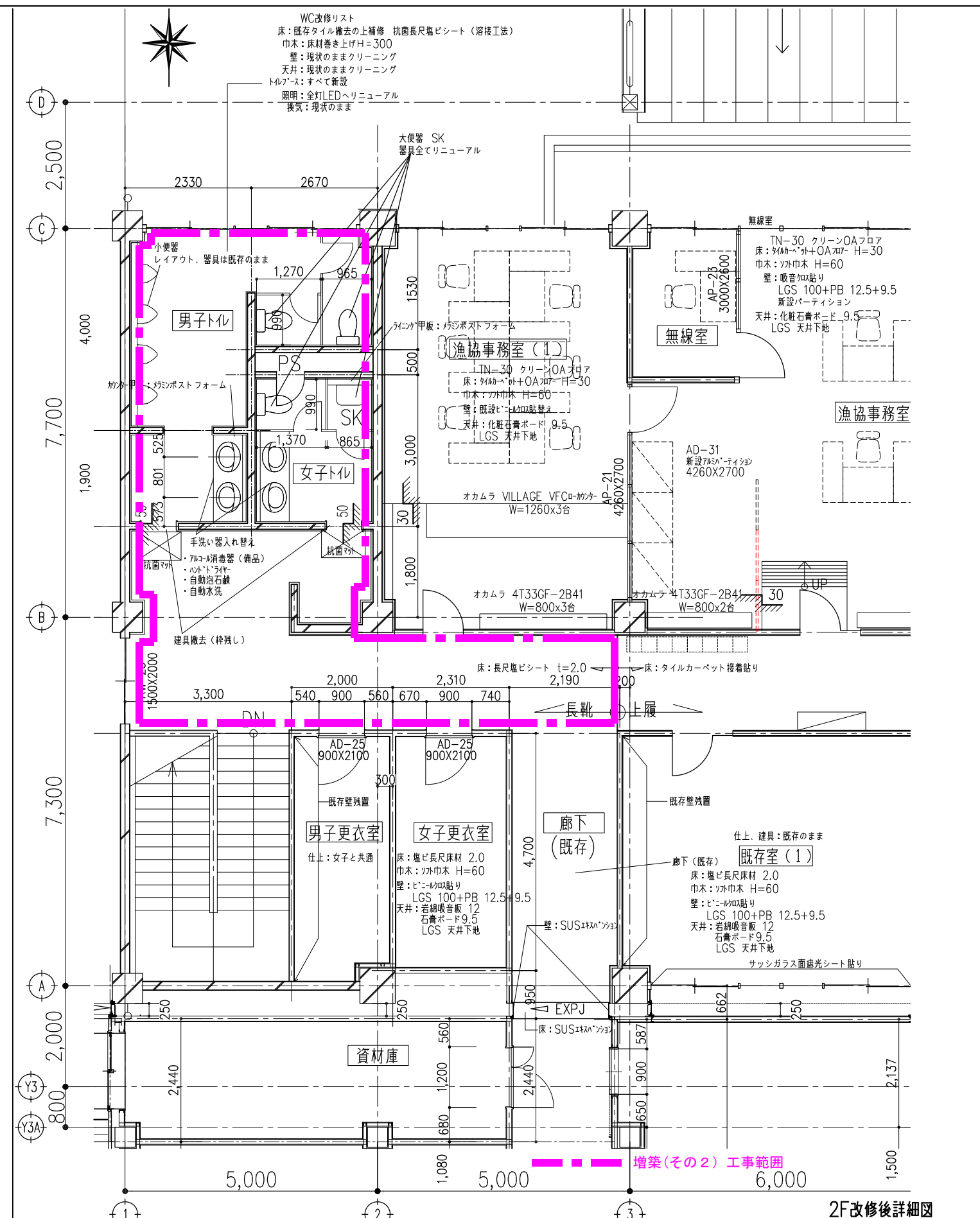
工事名	とやま市漁業協同組合 岩瀬地方卸売市場 増築(その2)工事	縮尺	A1 : 50 A3 : 100 確認	一般財団法人 漁港漁場漁村総合研究所 東京都千代田区岩本町3-4-6 トナカイタワーズビル 一級建築士事務所 登録(東京都)知事 第44606号 一級建築士登録 第190508号 大村 浩之	訂正事項	DATE	CHECK	図名	1階平面詳細図(4)
		作成日			2024. 2. 26			図番	A-050



工事名	とやま市漁業協同組合 岩瀬地方卸売市場	縮尺 A1: 50 A3: 100 確認	一般財団法人 漁港漁場漁村総合研究所	訂正事項	DATE	CHECK	図名	2階平面詳細図(1)
	増築(その2) 工事						図番	A-052
作成日	2024. 2. 26		東京都千代田区岩本町3-4-6 トナカイトワーズビル 一級建築士事務所 登録(東京都)知事 第44606号 一級建築士登録 第190508号 大村 浩之					

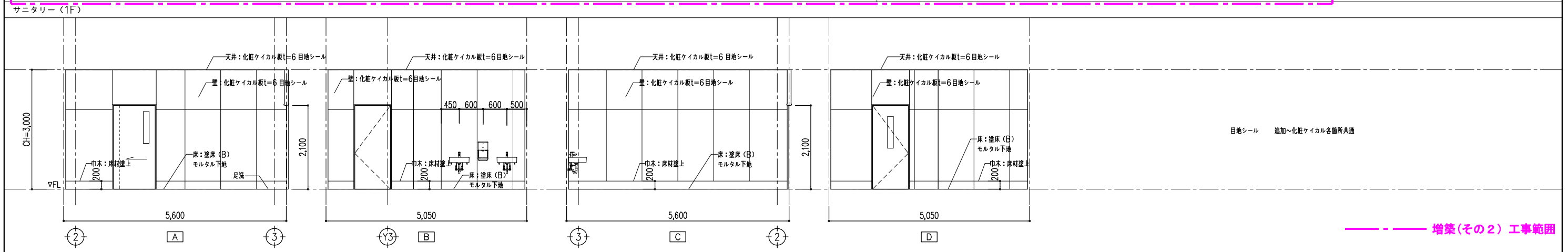
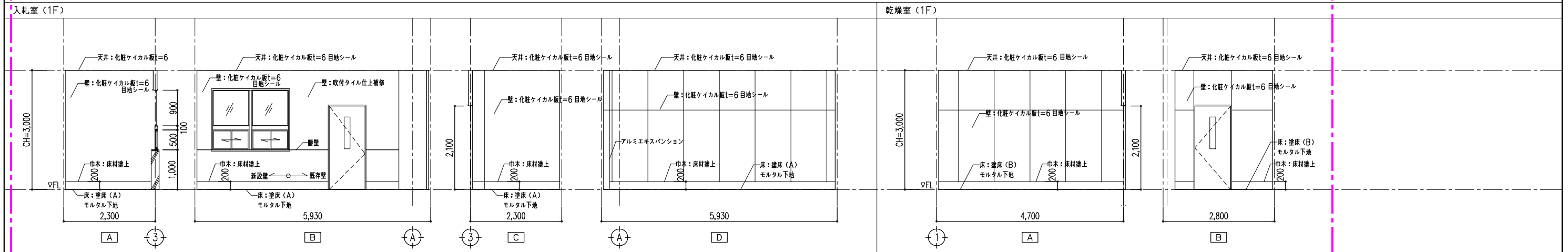
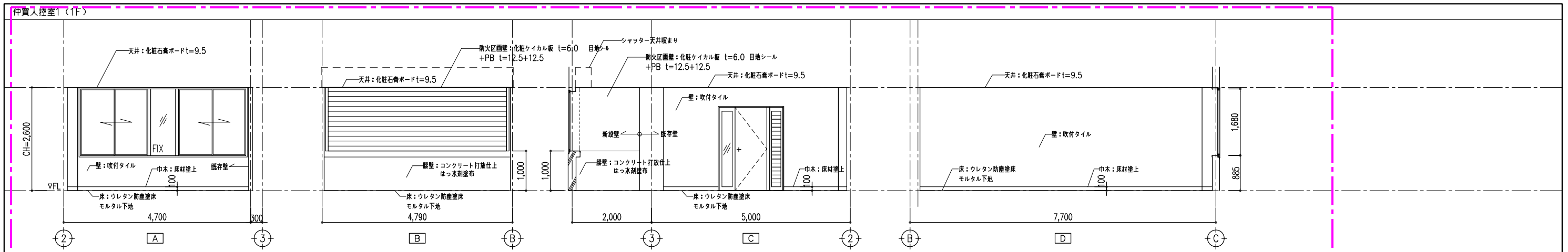


2F改修前詳細図



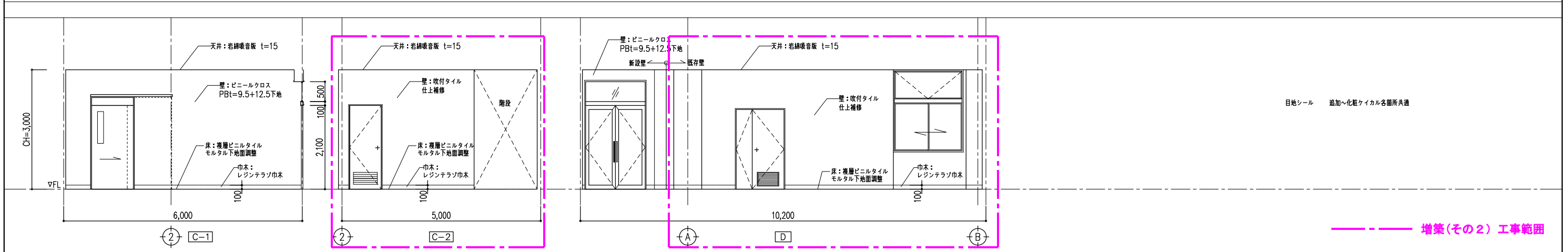
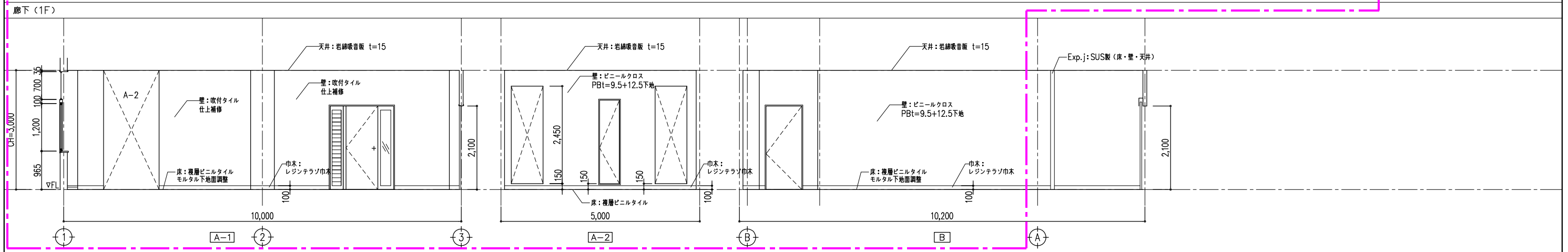
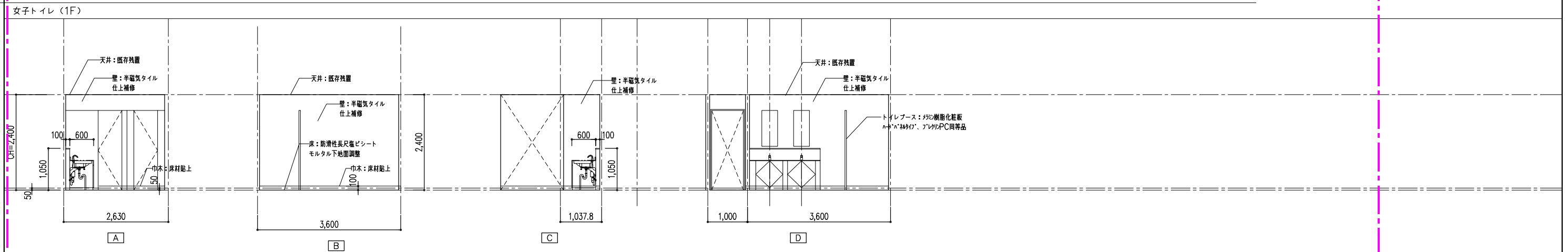
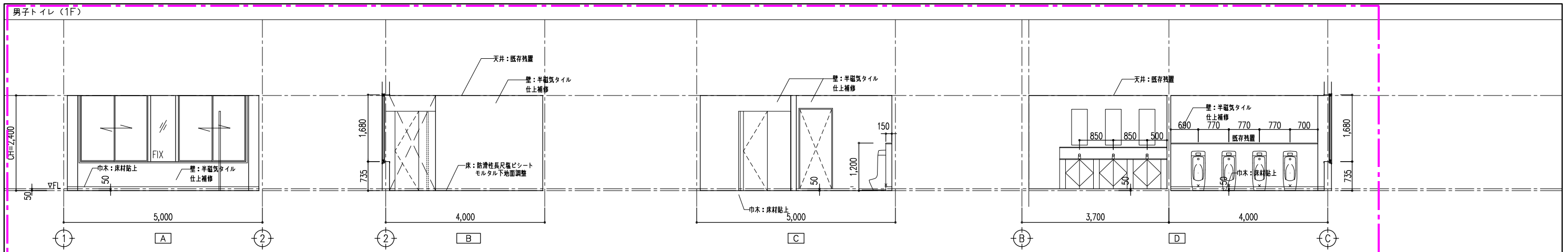
2F改修後詳細図

工事名	とやま市漁業協同組合 岩瀬地方卸売市場 増築(その2) 工事	縮尺	A1: non A3: non 確認	一般財団法人 漁港漁場漁村総合研究所	訂正事項	DATE	CHECK	図名	2階便所廻り改修前後図
		作成日							



----- 増築(その2) 工事範囲

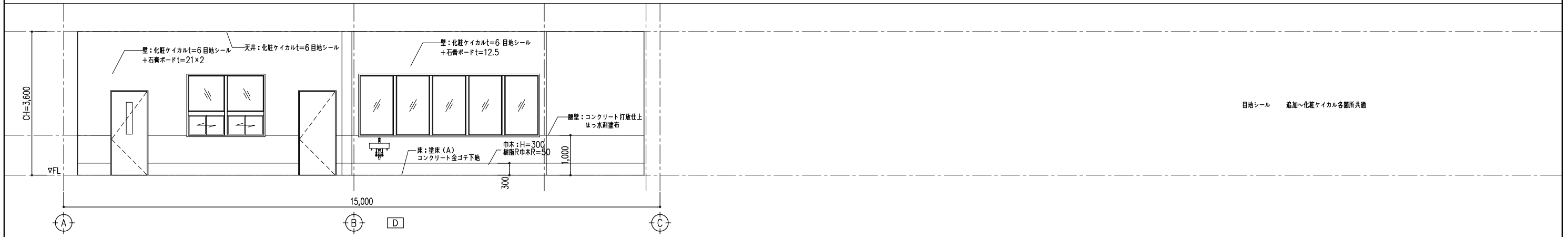
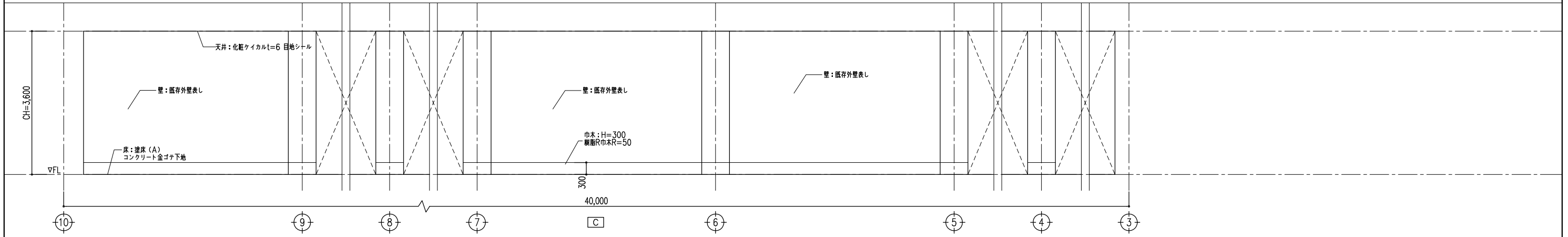
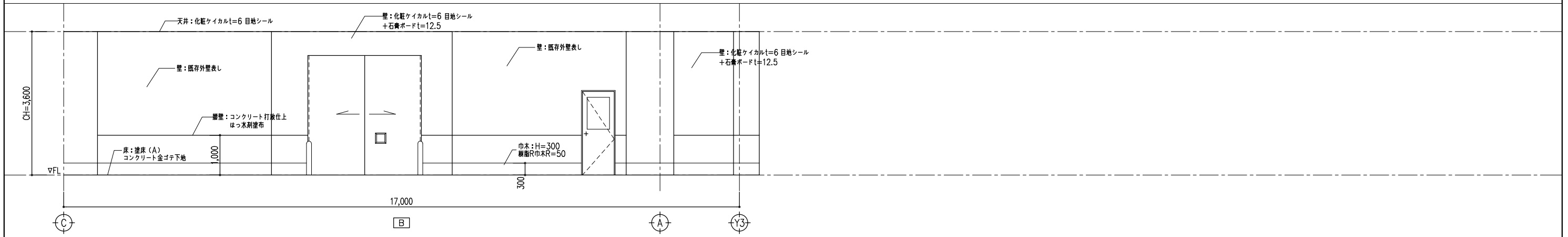
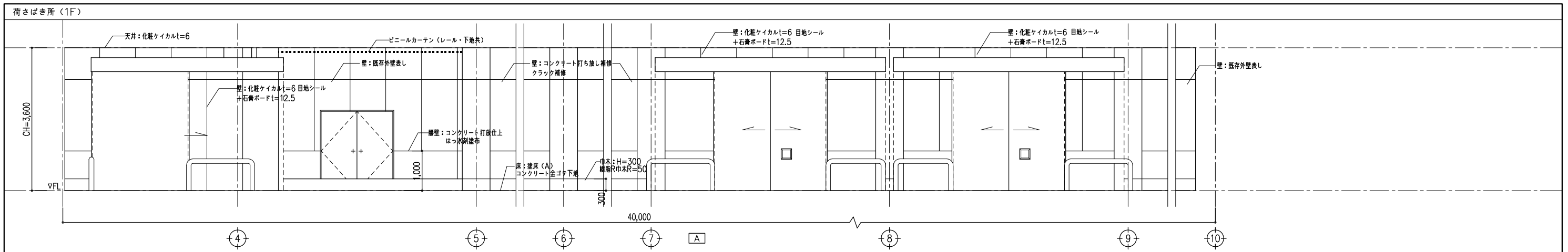
工事名	とやま市漁業協同組合 岩瀬地方卸売市場 増築(その2) 工事	縮尺	A1 : 50 A3 : 100	一般財団法人 漁港漁場漁村総合研究所	訂正事項	DATE	CHECK	図名	展開図 (1)
		確認							
作成日	2024. 2. 26								



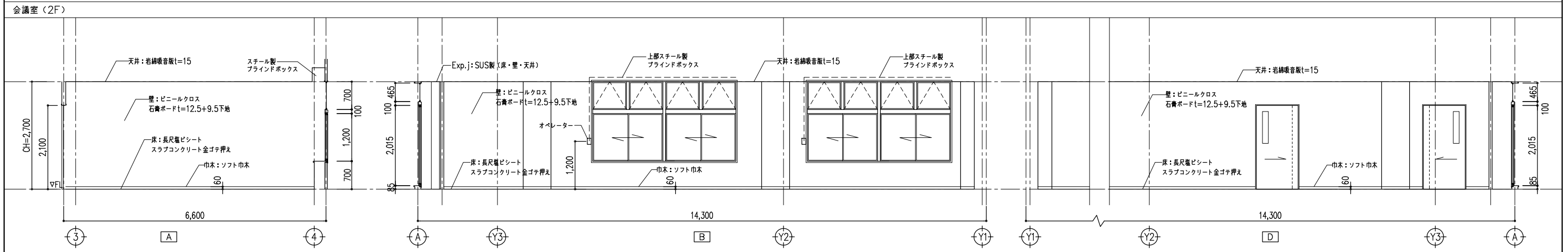
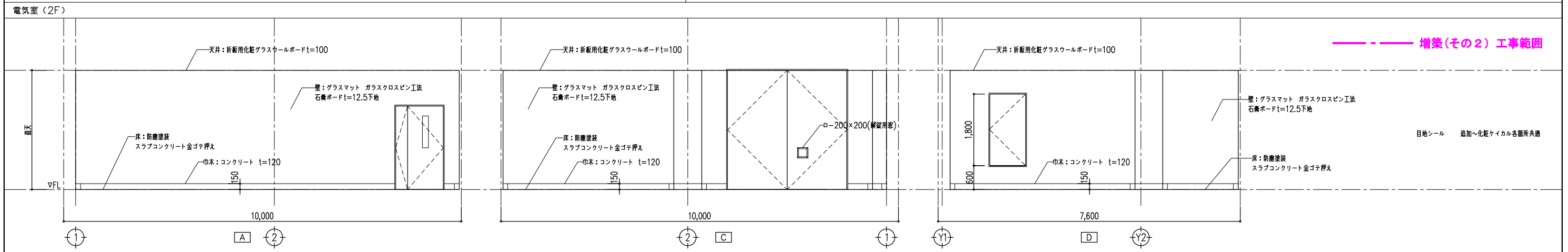
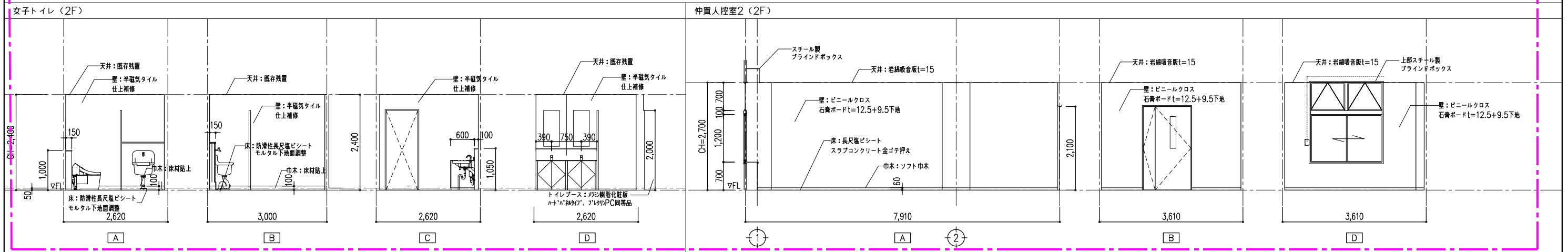
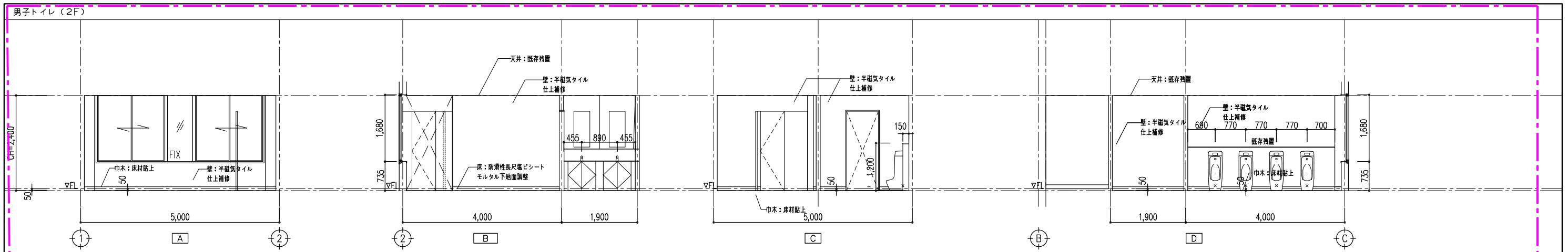
工事名	とやま市漁業協同組合 岩瀬地方卸売市場 増築(その2)工事	縮尺	A1: 50 A3: 100 確認	一般財団法人 漁港漁場漁村総合研究所	訂正事項	DATE	CHECK	図名	展開図 (3)
		作成日				2024. 2. 26			

目地シール 追加へ化粧ケイカル各箇所共通

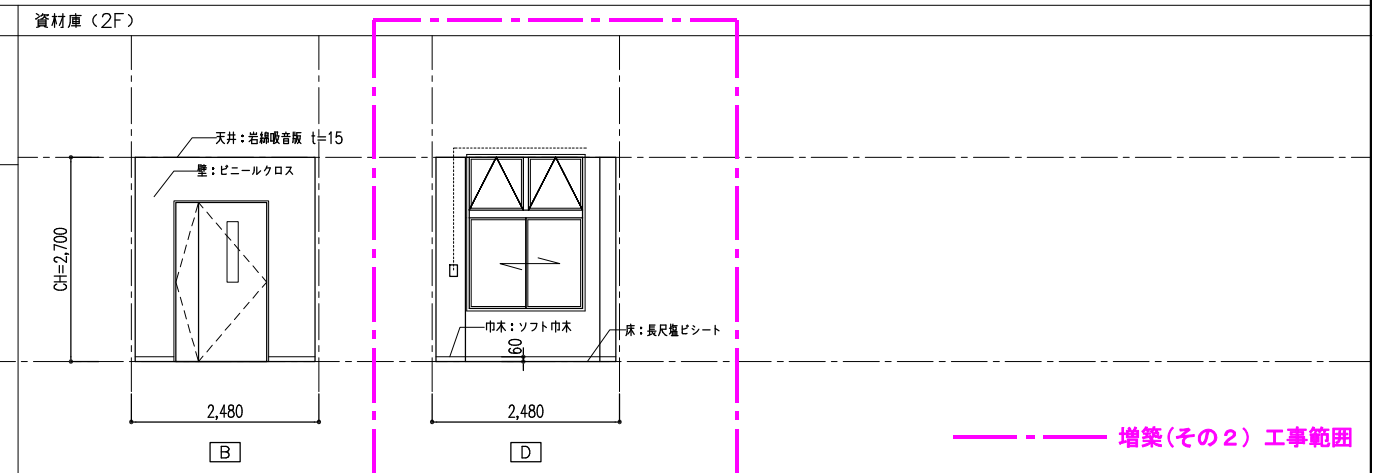
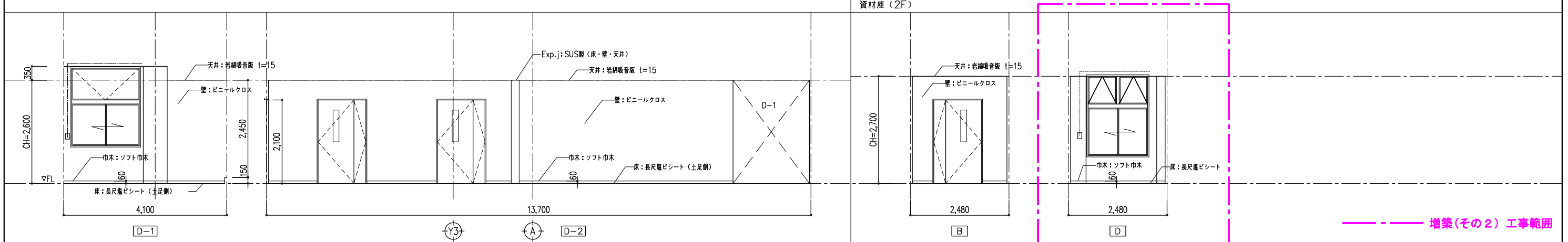
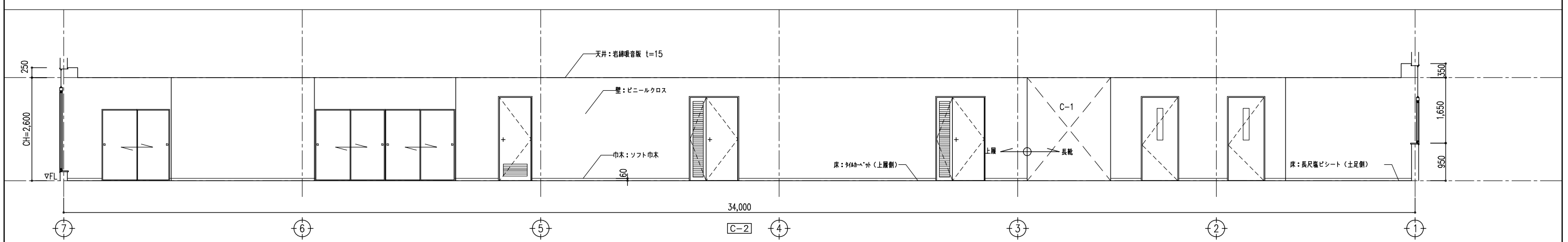
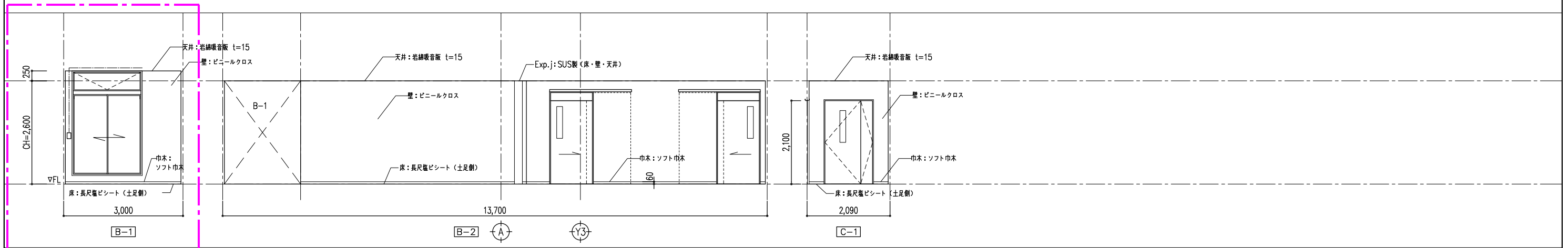
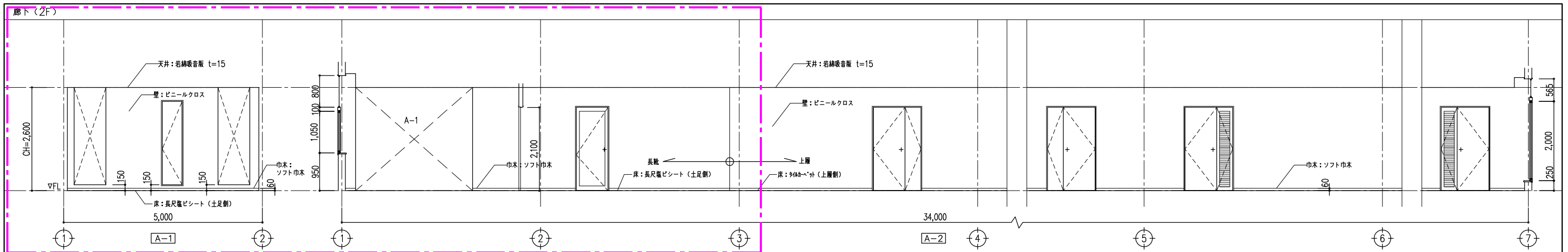
増築(その2)工事範囲



工事名	とやま市漁業協同組合 岩瀬地方卸売市場 増築(その2)工事	縮尺	A1: 50 A3: 100 確認	一般財団法人 漁港漁場漁村総合研究所 東京都千代田区岩本町3-4-6 トナカイタワーズビル 一級建築士事務所 登録(東京都)知事 第44606号 一級建築士登録 第190508号 大村 浩之	訂正事項	DATE	CHECK	図名	展開図(4)
		作成日			2024. 2. 26			図番	A-058

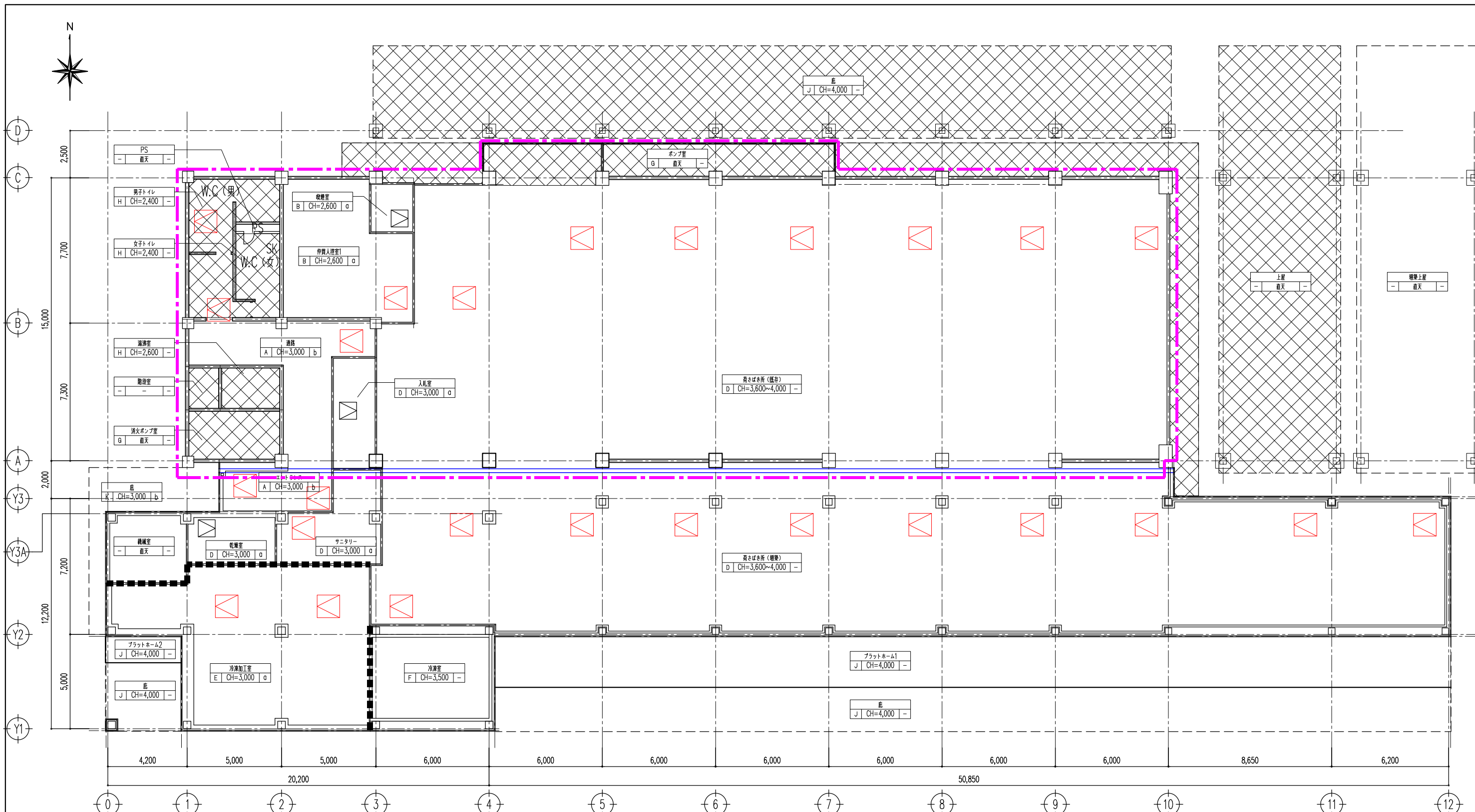


工事名	とやま市漁業協同組合 岩瀬地方卸売市場 増築(その2) 工事	縮尺	A1: 50 A3: 100 確認	一般財団法人 漁港漁場漁村総合研究所 東京都千代田区岩本町3-4-6 トナカイタワーズビル 一級建築士事務所 登録(東京都)知事 第44606号 一級建築士登録 第190508号 大村 浩之	訂正事項	DATE	CHECK	図名	展開図(7)
		作成日			2024. 2. 26			図番	A-061



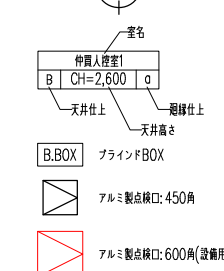
----- 増築(その2) 工事範囲

工事名	とやま市漁業協同組合 岩瀬地方卸売市場 増築(その2) 工事	縮尺	一般財団法人 漁港漁場漁村総合研究所	訂正事項	DATE	CHECK	図名	展開図(8)
		A1: 50 A3: 100 確認						
作成日	2024. 2. 26		東京都千代田区岩本町3-4-6 トナカイタワーズビル 一級建築士事務所 登録(東京都)知事 第44606号 一級建築士登録 第190508号 大村 浩之				図番	A-062



凡例 (特記無き既存改修部は既設LGSを全て撤去の上、新設とする。)

A	t=9.5PB+t=15岩綿吸音板	屋根仕上
B	t=9.5 化粧石膏ボード	巻ヒ
C	t=9.5 化粧石膏ボード+クロス貼り	アルミ
D	t=9.5PB+t=6化粧+44板	木製
E	t=9.5PB+t=6化粧+44板+t=40ウレタン吹付	SUS製 Exp.J
F	t=150両面調板不燃断熱パネル (機械設備工事)	既存残存部分
G	コンクリート打ち直し補修	天井裏不燃記層(上層スラブまでLGS立ち上げの上不燃PB貼り)
H	マーブルトン張り	
I	t=100新着化粧ガラスウールボード	
J	t=0.6両面調板 超断熱性調板 ハイレタンSQL同等	
K	アルミスパンドレル	



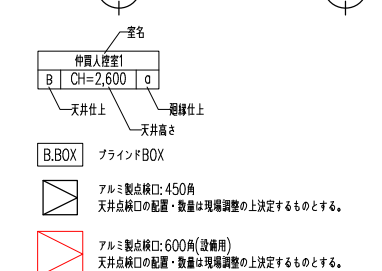
工事名	とやま市漁業協同組合 岩瀬地方卸売市場 増築(その2) 工事	縮尺	A1 : 100 A3 : 200 確認	一般財団法人 漁港漁場漁村総合研究所 東京都千代田区岩本町3-4-6 トナカイトワーズビル 一級建築士事務所 登録(東京都)知事 第44606号 一級建築士登録 第190508号 大村 浩之	訂正事項	DATE	CHECK	図名	1階天井伏図
		作成日			2024. 2. 26			図番	A-063

--- 増築(その2) 工事範囲



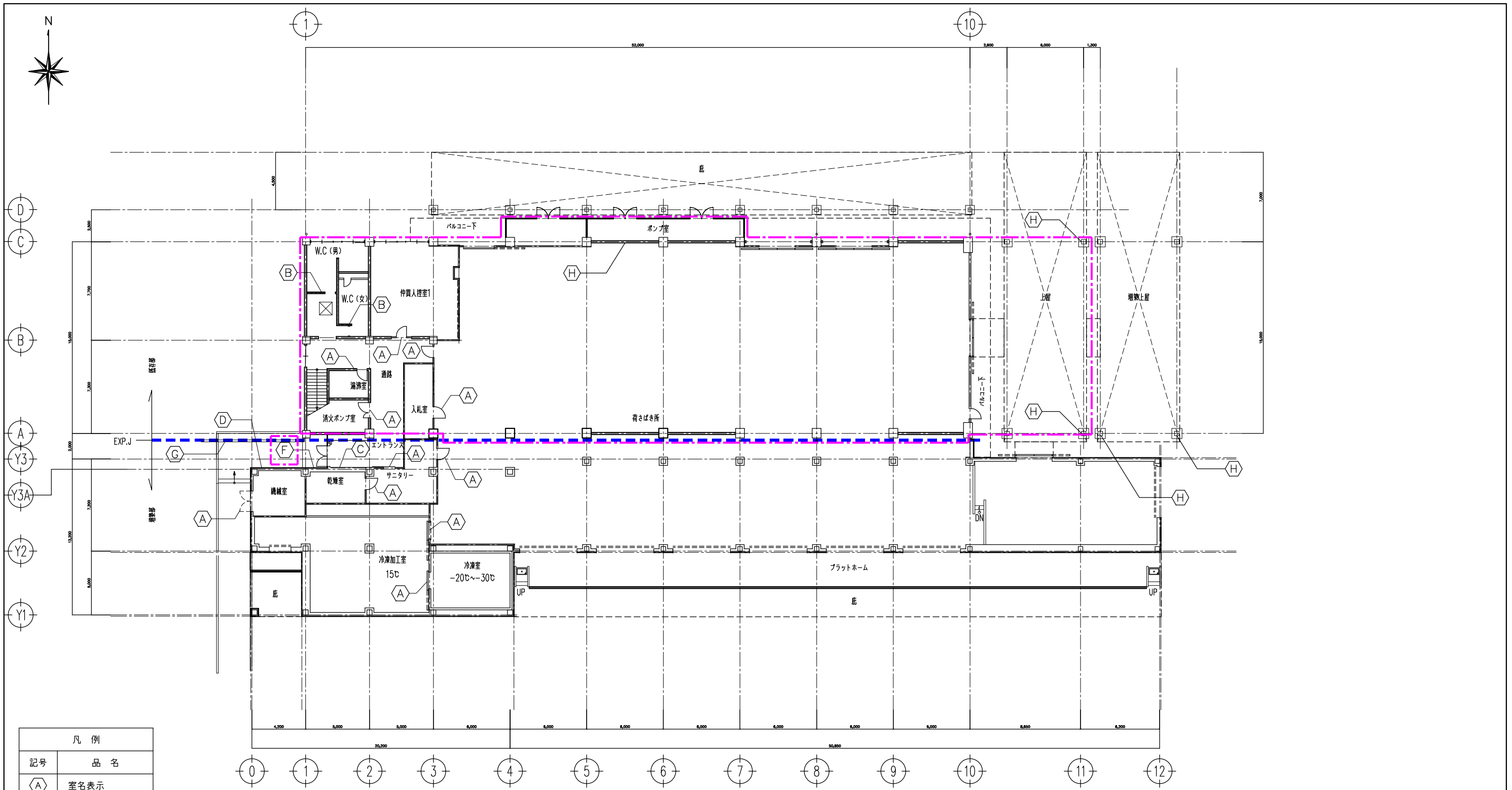
凡例 (特記無き既存改修部は既存LCSを全て撤去の上、新設とする。)

A	t=9.5PB+t=15岩綿吸音板	屋根仕上
B	t=9.5 化粧石膏ボード	壁仕上
C	t=9.5 化粧石膏ボード+クロス貼り	アルミ
D	t=9.5PB+t=6化粧+44板	木製
E	t=9.5PB+t=6化粧+44板+t=40ウレタン吹付	SUS製 Exp.J
F	t=150両面調板不燃断熱パネル (機械設置工事)	既存改修部分
G	コンクリート打ち直し補修	別途工事部分
H	マーブルトン張り	仕上げボード交換、既存LCS残置
I	t=100新築用化粧ガラスウールボード	
J	t=0.6両面調板 超断熱性調板 ハイランタンSQL同等	
K	アルミスパンドレル	



--- 増築 (その2) 工事範囲

工事名	とやま市漁業協同組合 岩瀬地方卸売市場 増築 (その2) 工事	縮尺 A1: 100 A3: 200 確認	一般財団法人 漁港漁場漁村総合研究所 東京都千代田区岩本町3-4-6 トナカイトワーズビル 一級建築士事務所 登録(東京都)知事 第44606号 一級建築士登録 第190508号 大村 浩之	訂正事項	DATE	CHECK	図名	2階天井伏図
							図番	A-064
作成日	2024. 2. 26							



凡例	
記号	品名
(A)	室名表示
(B)	ピクトサイン
(C)	総合案内板
(D)	定礎サイン
(E)	外壁自家広告看板
(F)	補助事業看板
(G)	SUS製 館銘板
(H)	危険物標識

— — — — — 増築(その2) 工事範囲

工事名	とやま市漁業協同組合 岩瀬地方卸売市場 増築(その2) 工事	縮尺 A1 : 150 A3 : 300 確認	一般財団法人 漁港漁場漁村総合研究所 東京都千代田区岩本町3-4-6 トナカイトワーズビル 一級建築士事務所 登録(東京都)知事 第44606号 一級建築士登録 第190508号 大村 浩之	訂正事項	DATE	CHECK	図名	1階サインキープラン図
							図番	A-065
作成日	2024. 2. 26							



凡例	
記号	品名
(A)	室名表示
(B)	ピクトサイン
(C)	総合案内板
(D)	定礎サイン
(E)	外壁自家広告看板
(F)	補助事業看板
(G)	SUS製 館銘板
(H)	危険物標識

— — — — — 増築(その2) 工事範囲

工事名	とやま市漁業協同組合 岩瀬地方卸売市場 増築(その2) 工事	縮尺	A1 : 150 A3 : 300 確認	一般財団法人 漁港漁場漁村総合研究所 東京都千代田区岩本町3-4-6 トナカイトワーズビル 一級建築士事務所 登録(東京都)知事 第44606号 一級建築士登録 第190508号 大村 浩之	訂正事項	DATE	CHECK	図名	2階サインキープラン図
		作成日			2024. 2. 26				図番

サイン共通事項	サイン数量表	(A) 室名表示 S=1:2	(B) ビクトサイン S=1:10																																																						
<p>1.書体 日本語-ロダンDB又は、ゴナDB 英数字-ヘルベチカ・レギュラー</p> <p>2.文字高さ 日本語は「木」の文字高さ,英字は「H」の文字高さ,数字は「1」の文字高さを基準とする。</p> <p>3.ビクトグラフ AIGA(American Institute of Graphic Arts)</p> <p>4.プロセス印刷は全て、アクリル樹脂焼付とする。</p> <p>5.ステンレス下地焼付塗装は全て、エポキシ樹脂焼付とする。</p> <p>6.ヘアーラインは、#120程度とする。</p> <p>7.スチール下地焼付塗装は全て、メラミン樹脂焼付塗装とする。</p> <p>8.室名札・ビクトグラム等の箇所は室内仕上表による。</p> <p>●書体写真文体(和字はロダンDB又はゴナDB、英数字はヘルベチカ・レギュラー)</p> <p>●和字 物流事務室、加工事務室 通販事務室、休憩室、等</p> <p>●英字 ABCDEFGHIJKLM abcdefghijklmnopq</p> <p>●数字 0123456789</p>	<table border="1" style="width:100%; border-collapse: collapse; text-align: center;"> <thead> <tr> <th>記号</th> <th>品名</th> <th>数量</th> <th>1階</th> <th>2階</th> <th>屋外</th> </tr> </thead> <tbody> <tr> <td>(A)</td> <td>室名表示</td> <td>28</td> <td>10</td> <td>17</td> <td>1</td> </tr> <tr> <td>(B)</td> <td>ビクトサイン</td> <td>4</td> <td>2</td> <td>2</td> <td>-</td> </tr> <tr> <td>(C)</td> <td>総合案内板</td> <td>1</td> <td>1</td> <td>-</td> <td>-</td> </tr> <tr> <td>(D)</td> <td>定礎サイン</td> <td>1</td> <td>1</td> <td>-</td> <td>-</td> </tr> <tr> <td>(E)</td> <td>外壁自家広告看板</td> <td>2</td> <td>-</td> <td>-</td> <td>2</td> </tr> <tr> <td>(F)</td> <td>補助事業看板</td> <td>1</td> <td>-</td> <td>-</td> <td>1</td> </tr> <tr> <td>(G)</td> <td>SUS製 館銘板</td> <td>1</td> <td>-</td> <td>-</td> <td>1</td> </tr> <tr> <td>(H)</td> <td>危険物標識</td> <td>5</td> <td>5</td> <td>-</td> <td>-</td> </tr> </tbody> </table>	記号	品名	数量	1階	2階	屋外	(A)	室名表示	28	10	17	1	(B)	ビクトサイン	4	2	2	-	(C)	総合案内板	1	1	-	-	(D)	定礎サイン	1	1	-	-	(E)	外壁自家広告看板	2	-	-	2	(F)	補助事業看板	1	-	-	1	(G)	SUS製 館銘板	1	-	-	1	(H)	危険物標識	5	5	-	-	<p>壁仕上面</p> <p>15 W寸法は1文字40mmを基本とし打ち合わせによる 15</p> <p>3 5</p> <p>15</p> <p>40</p> <p>15</p> <p>表示基礎:透明アクリル板加工t=5 ステ板:アクリル板加工 t=3</p> <p>表面UVダイレクト印刷 (文字高さ40)</p>	<p>203</p> <p>1.5 200 1.5</p> <p>200</p> <p>アルミ押出形材 アルマイト処理</p> <p>表示基板:t1.5 アルミ板折曲加工、焼付塗装仕上、マグネット着脱式 フレーム:アルミ押出形材、アルマイト処理 表示方法:シルクスクリーン印刷(2色)</p>
記号	品名	数量	1階	2階	屋外																																																				
(A)	室名表示	28	10	17	1																																																				
(B)	ビクトサイン	4	2	2	-																																																				
(C)	総合案内板	1	1	-	-																																																				
(D)	定礎サイン	1	1	-	-																																																				
(E)	外壁自家広告看板	2	-	-	2																																																				
(F)	補助事業看板	1	-	-	1																																																				
(G)	SUS製 館銘板	1	-	-	1																																																				
(H)	危険物標識	5	5	-	-																																																				

(C) 総合案内板 S=1:20

960

5 950 5

2階平面図

2F

700

1階平面図

1F

t=5.0×15
アルミ押出形材
アルマイト仕上

インクジェットプリント、
マットラミネート加工カット貼り

塩ビフィルム加工貼り
(マットブラック)

表示基板:t=1.5 アルミ板折曲加工、焼付塗装仕上、接着剤にて固定
フレーム:t=5×15 アルミ押出形材、アルマイト仕上

(D) 定礎サイン S=1:10

600

300

中央揃え

75

150

100

50

25

400

定礎

令和6年〇月吉日

綿井石 t=30
表示:サンドプラスト

(E) 外壁自家広告看板 S=1:100

1,540 450 7,600

810

JF とやま市岩瀬地方卸売市場

600

7mm複合板 t=3mm
マーキングフィルム(屋外10年耐候性性能)貼り
色:DIC=F41

(F) 補助事業看板 S=1:20

300

800

令和〇年度

ホワイトブロンズ t=25

表記内容は打合せによる
カットティングシート
*30字程度

増築(その2)工事範囲

(G) SUS製 館銘板 S=1:20

SUS製 PL鏡面 t=12mm加工
250×1700 化粧ボルト止め

1,700

100 277 81 1,143 99

250

52 146 52

JF とやま市岩瀬地方卸売市場

90

マーキングフィルム(屋外10年耐候性性能)
色:DIC=F41

(H) 危険物標識 S=1:10

300

300

600

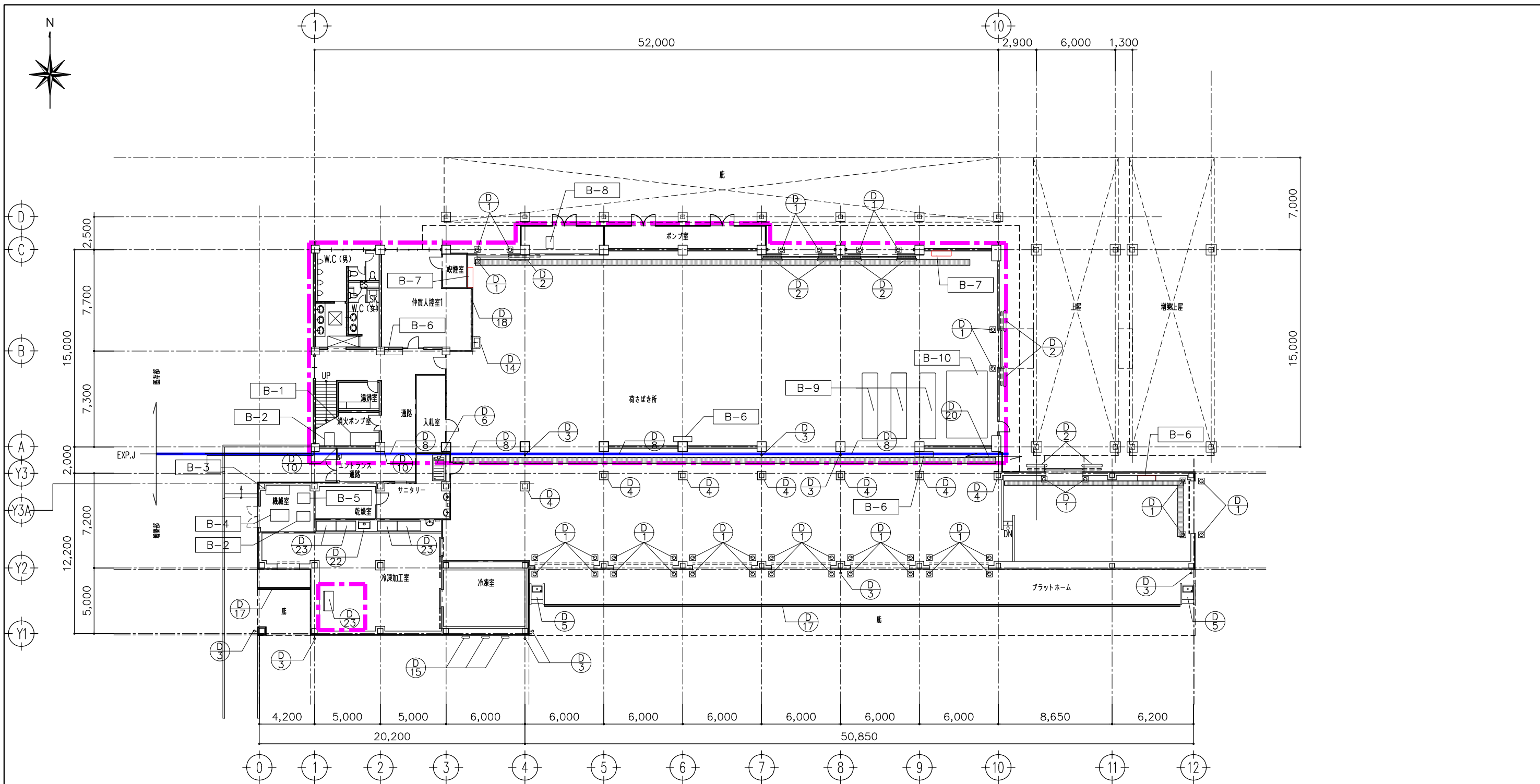
600

指定可燃物貯蔵取扱所

火気厳禁

ユニット飾
既製品 同等品
5ヶ所

工事名	とやま市漁業協同組合 岩瀬地方卸売市場 増築(その2)工事	縮尺	A1:図示	一般財団法人 漁港漁場漁村総合研究所	訂正事項	DATE	CHECK	図名	サイン図
	作成日		2024.2.26			A3:図示	確認		東京都千代田区岩本町3-4-6 トナカイトワーズビル 一級建築士事務所 登録(東京都)知事 第44606号 一級建築士登録 第190508号 大村 浩之



凡例

詳細NO	記号	詳細NO	記号	詳細NO	記号
D-1	⊗	D-10	アルミExp.j (壁)	D-19	4通り 収まり詳細図
D-2	—	D-11	屋根軒先廻り	D-20	10通り 収まり詳細図
D-3	—	D-12	屋根断面	D-21	4通り 既存取り合い詳細図
D-4	—	D-13	目隠しルーバー	D-22	SUS製 1層シンク
D-5	—	D-14	手洗ライニング詳細図	D-23	SUS製 作業台
D-6	—	D-15	床下通気管	D-24	屋上 柱回り
D-7	—	D-16	天井点検口		
D-8	—	D-17	車両ストッパー		
D-9	—	D-18	壁RC打継目地		

⊕ 雑詳細図の符号NO

B-1~10 設備基礎

— 増築(その2) 工事範囲

工事名	とやま市漁業協同組合 岩瀬地方卸売市場 増築(その2) 工事	縮尺 A1 : 150 A3 : 300 確認	一般財団法人 漁港漁場漁村総合研究所 東京都千代田区岩本町3-4-6 トナカイトワーズビル 一級建築士事務所 登録(東京都)知事 第44606号 一級建築士登録 第190508号 大村 浩之	訂正事項	DATE	CHECK	図名	雑詳細キープラン(1)
							図番	A-068
作成日	2024. 2. 26							



凡例

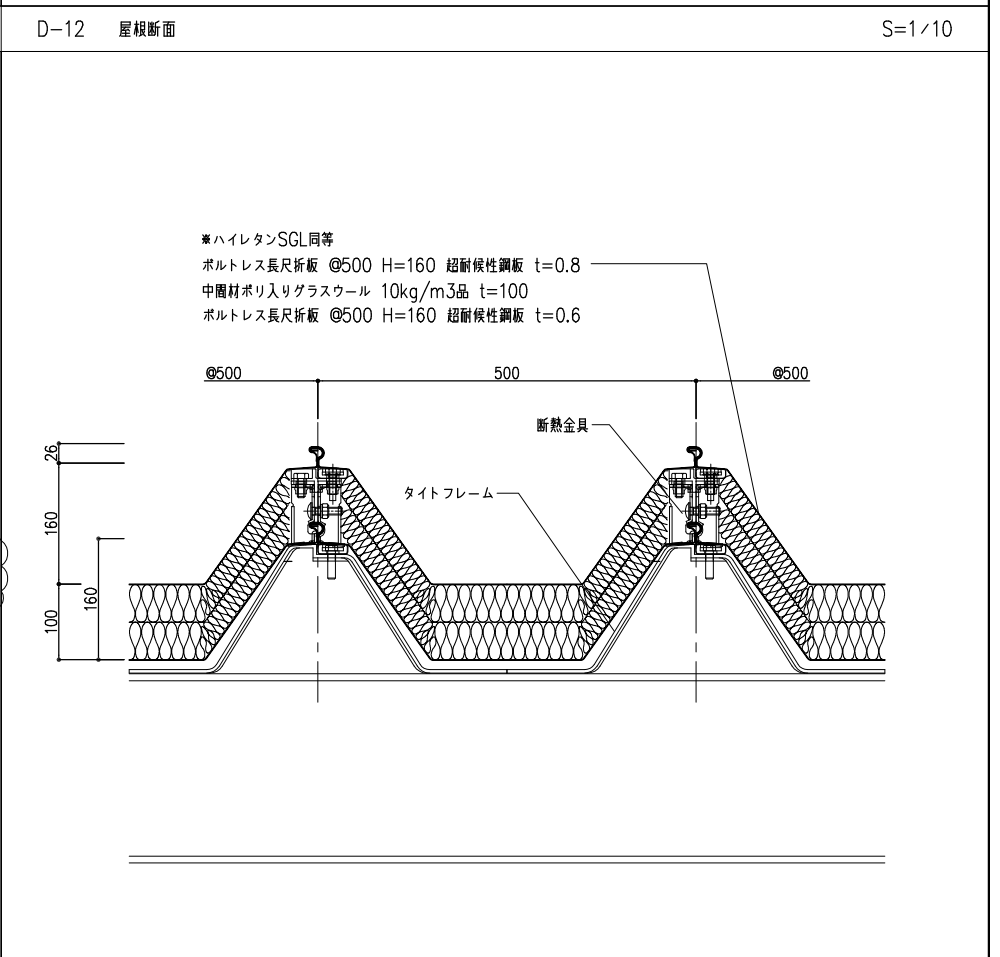
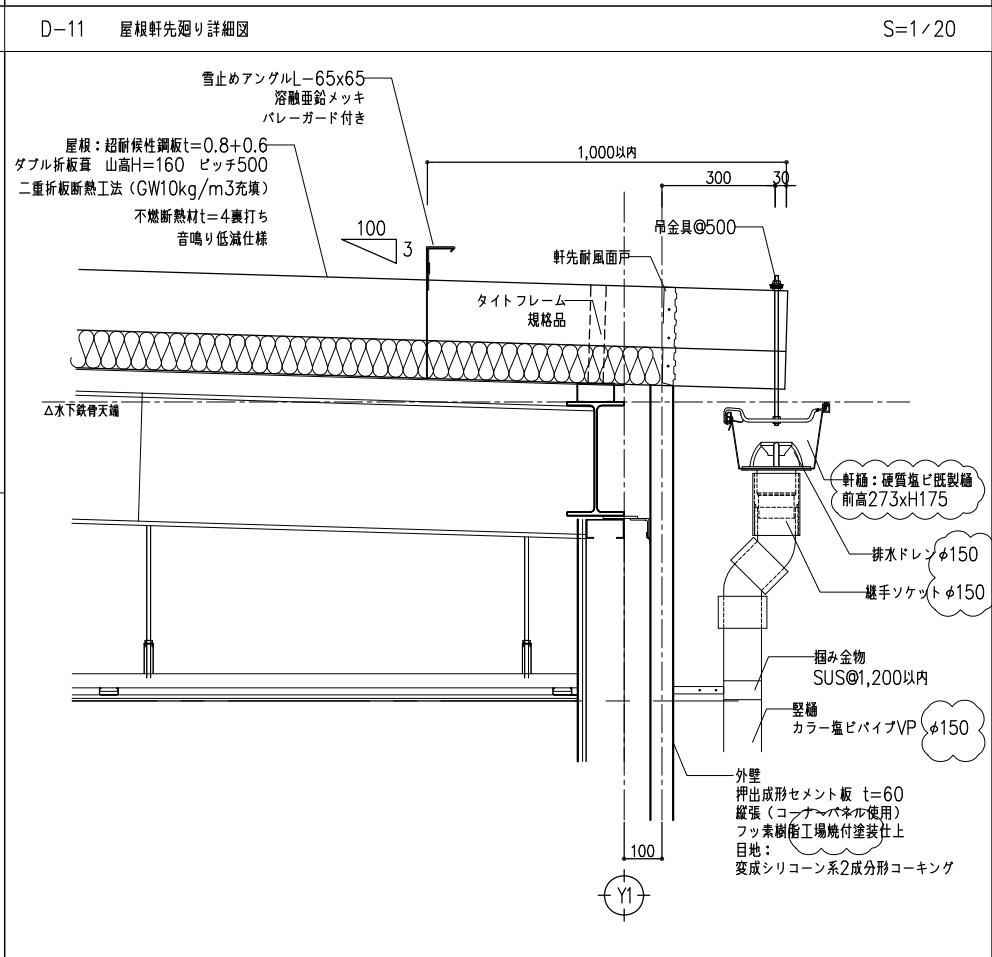
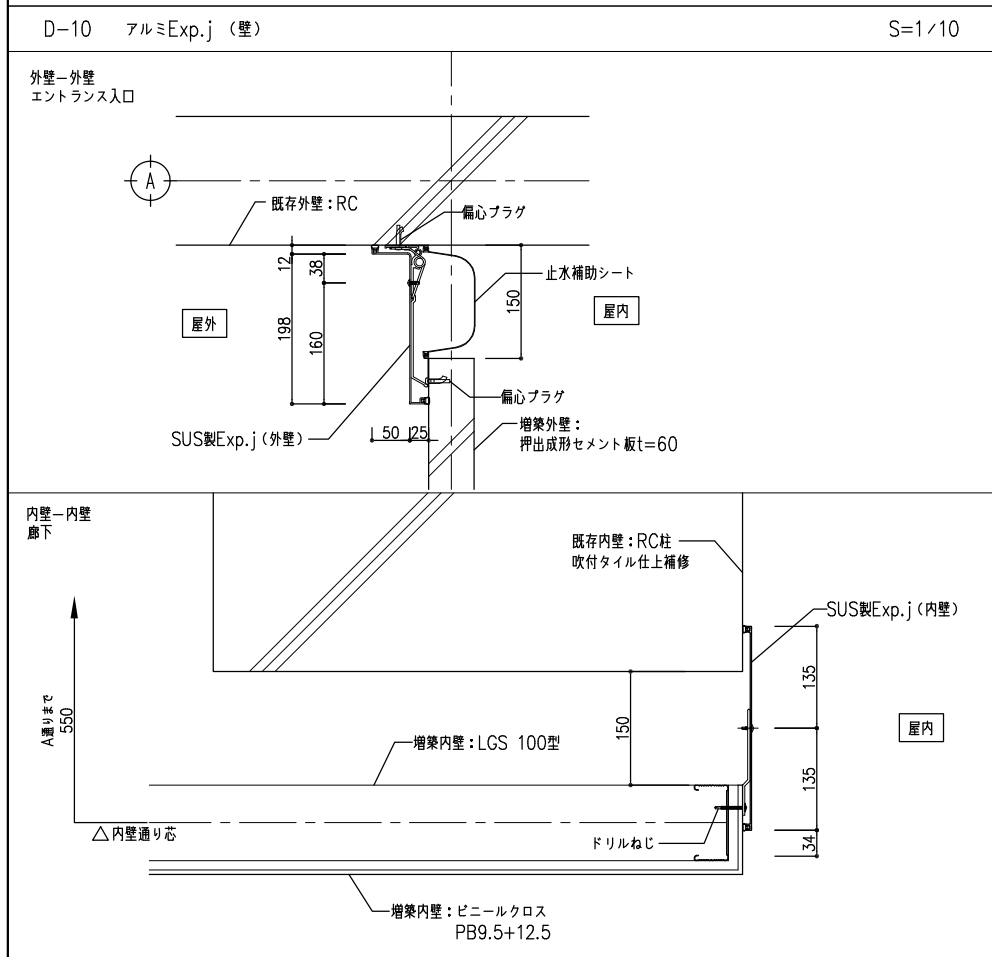
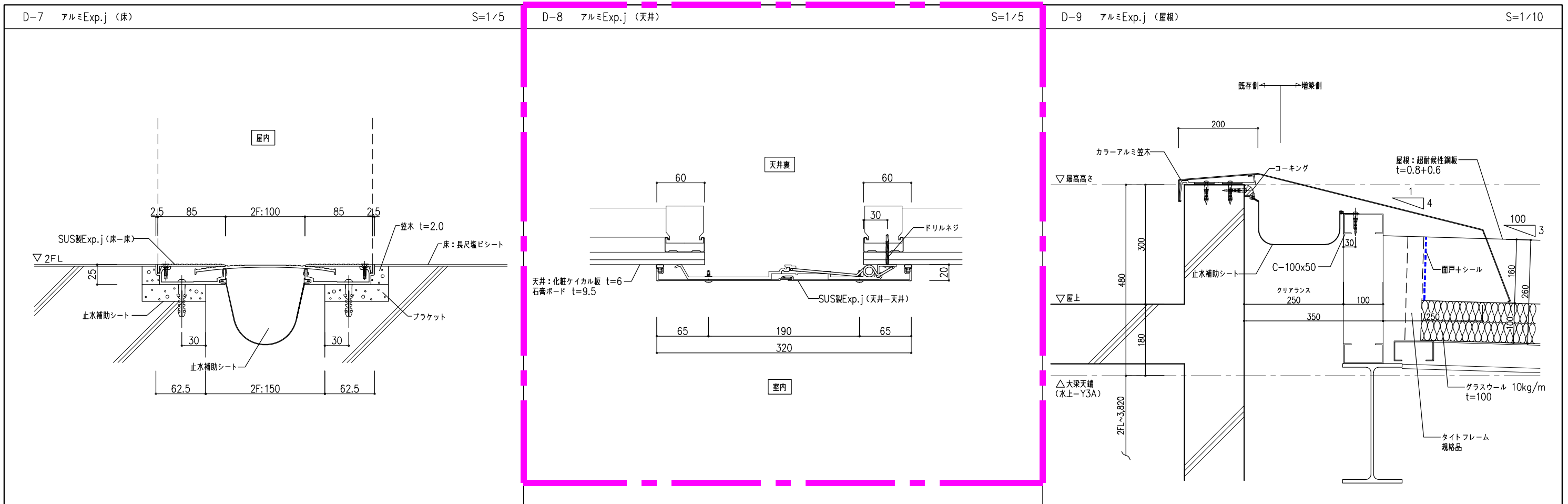
詳細NO	記号	詳細NO	記号	詳細NO	記号
D-1	⊗	D-10	アルミExp.j (壁)	D-19	4通り 収まり詳細図
D-2	⊖	D-11	屋根軒先廻り	D-20	10通り 収まり詳細図
D-3	—	D-12	屋根断面	D-21	4通り 既存取り合い詳細図
D-4	—	D-13	目隠しルーバー	D-22	SUS製 1層シンク
D-5	—	D-14	手洗ライニング詳細図	D-23	SUS製 作業台
D-6	—	D-15	床下通気管	D-24	屋上 柱回り
D-7	—	D-16	天井点検口		
D-8	—	D-17	車両ストッパー		
D-9	—	D-18	腰壁RC打継目地		

⊕ 雑詳細図の符号NO

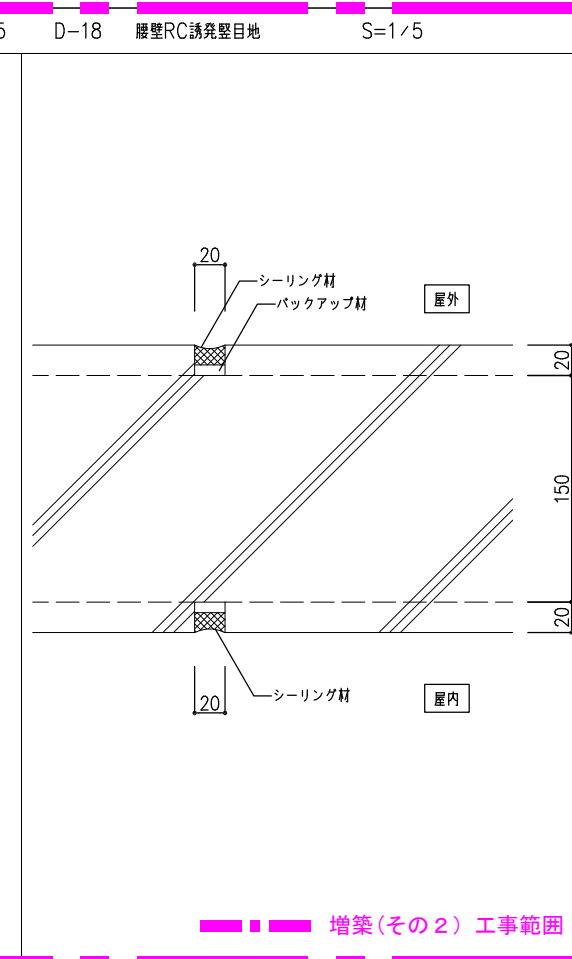
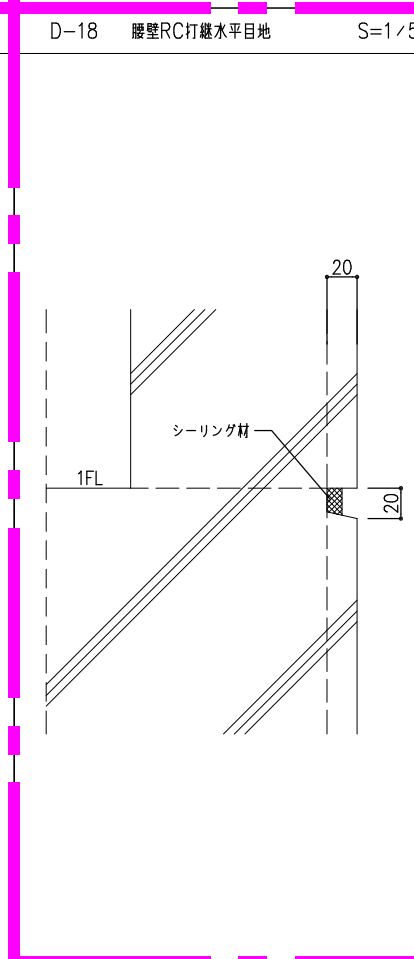
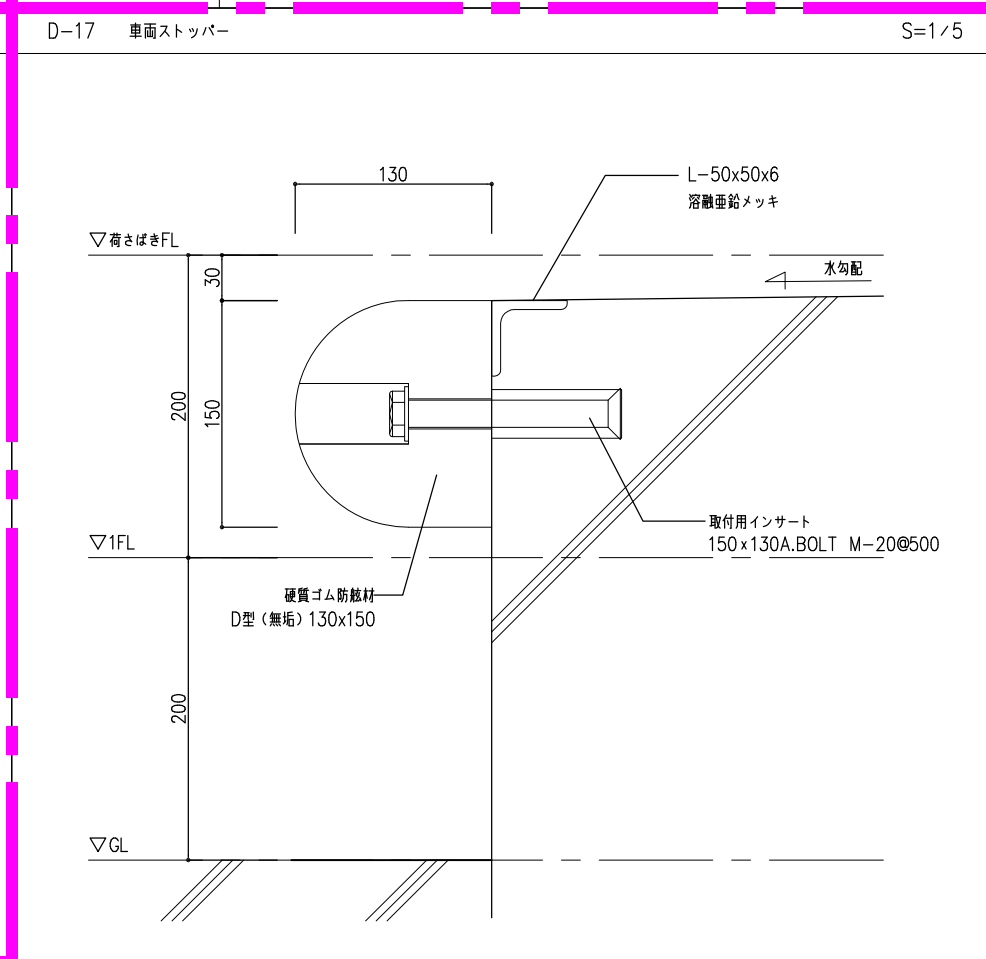
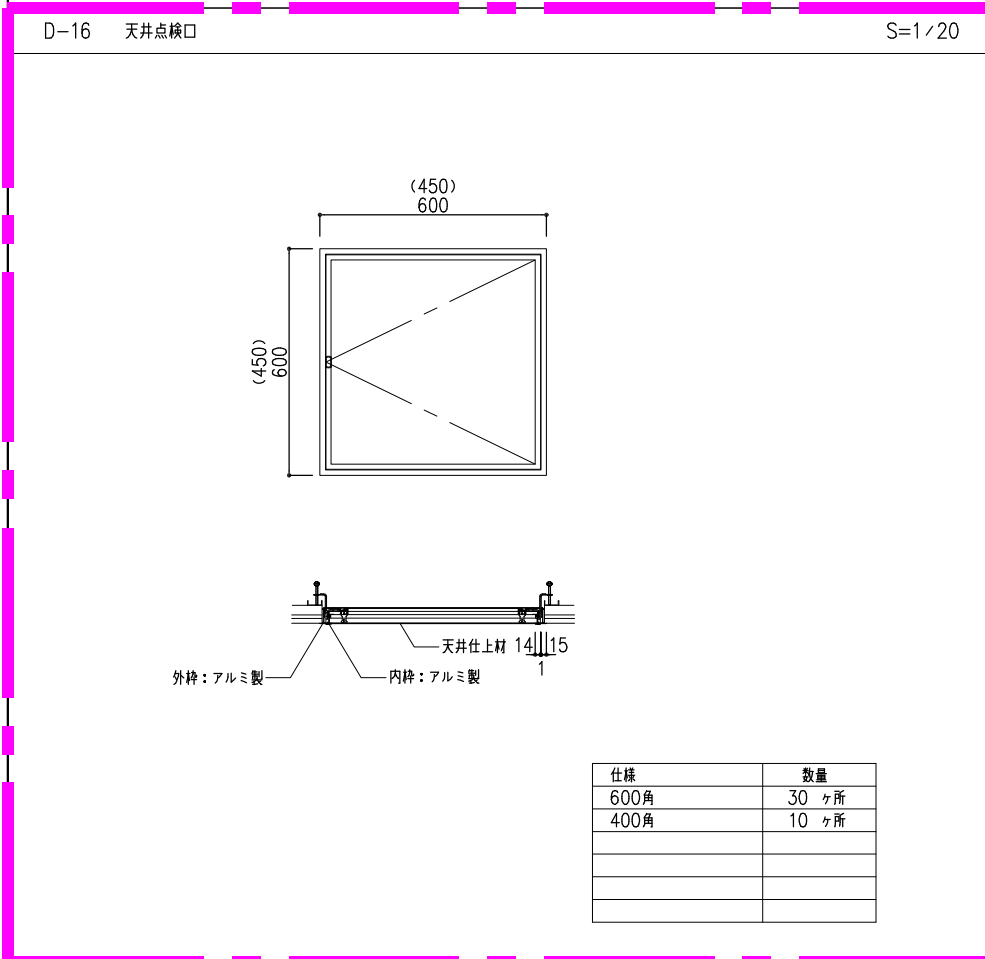
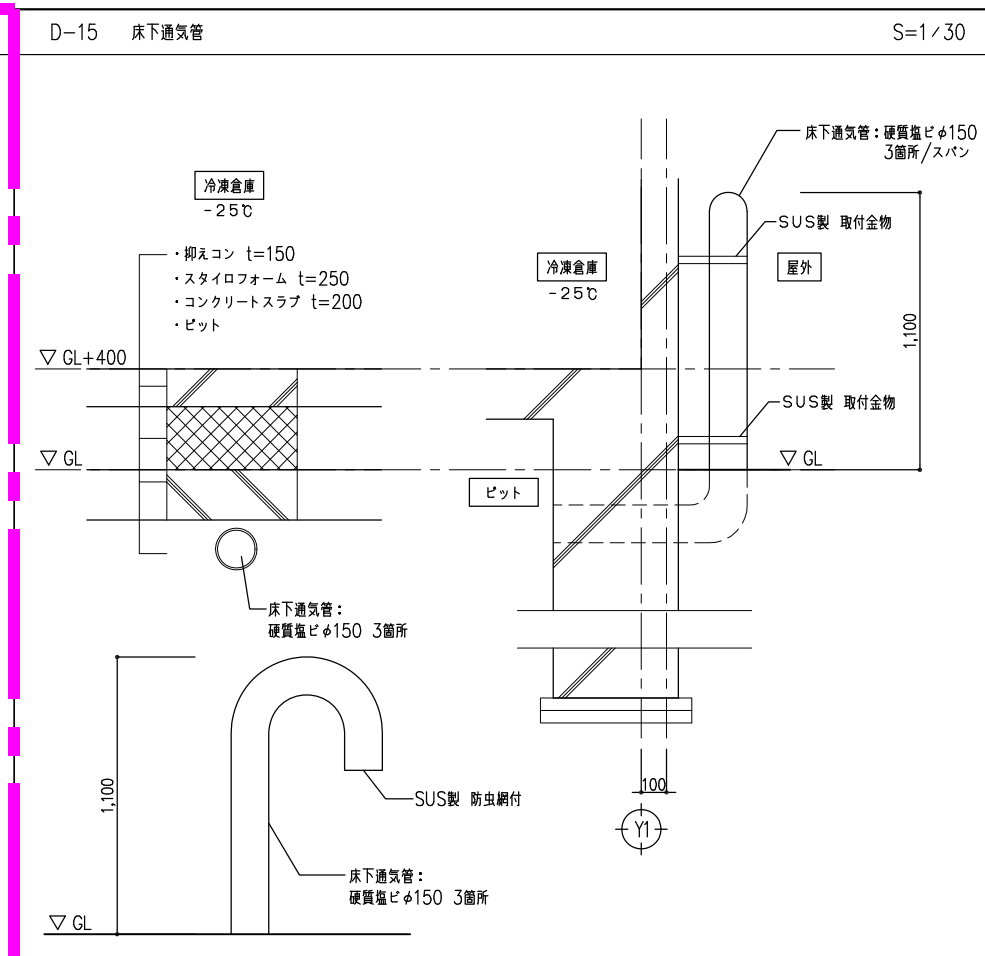
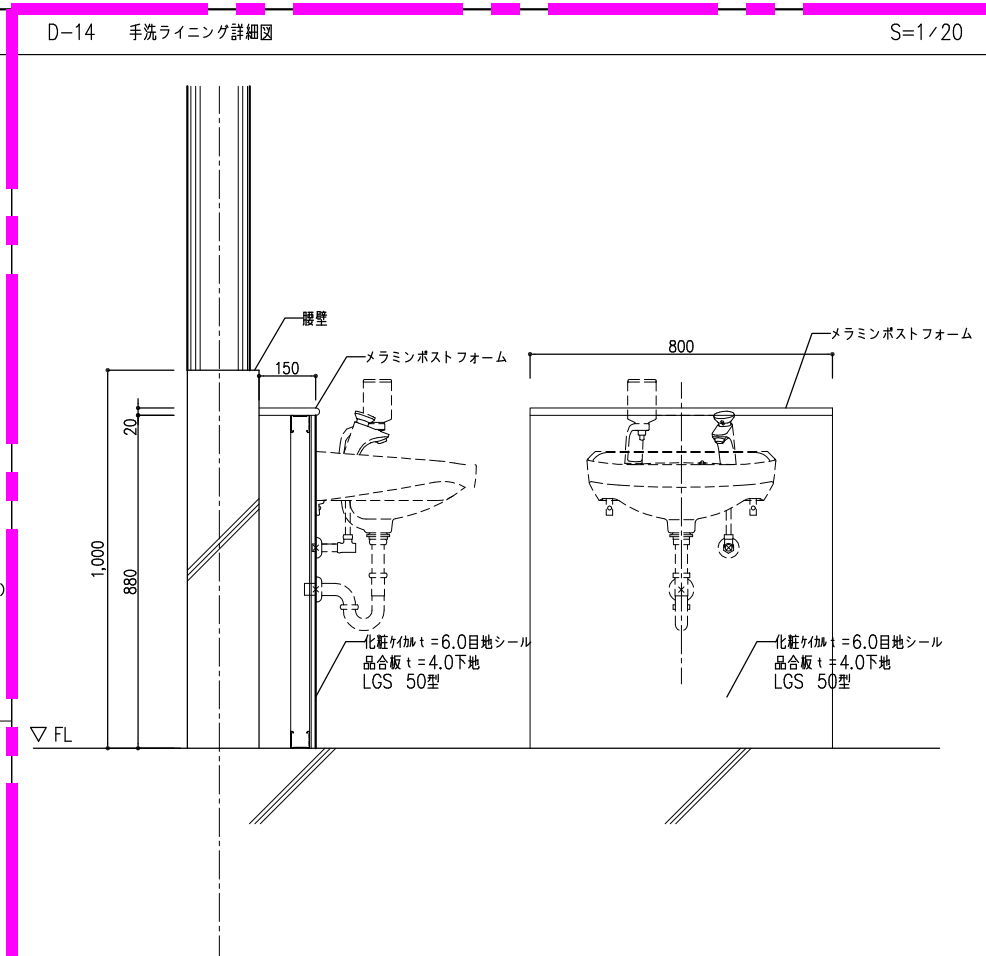
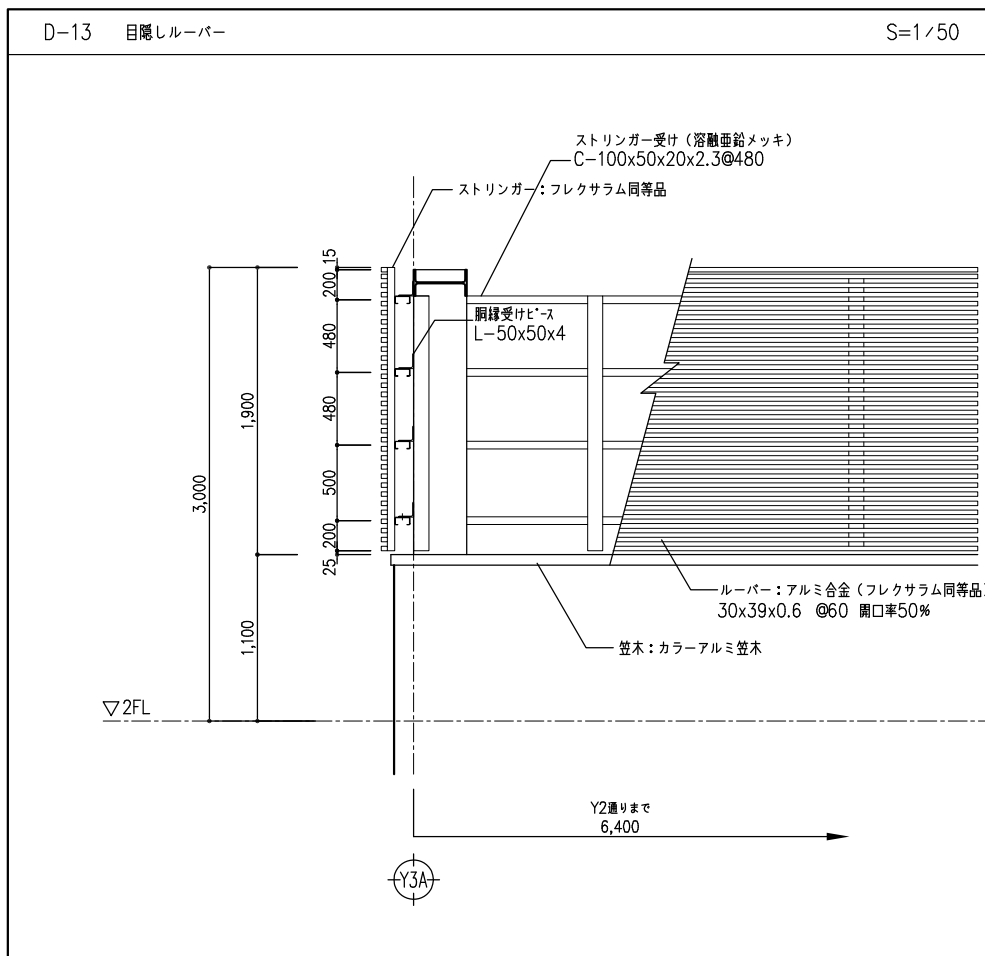
B-1~10 設備基礎

— 増築(その2) 工事範囲

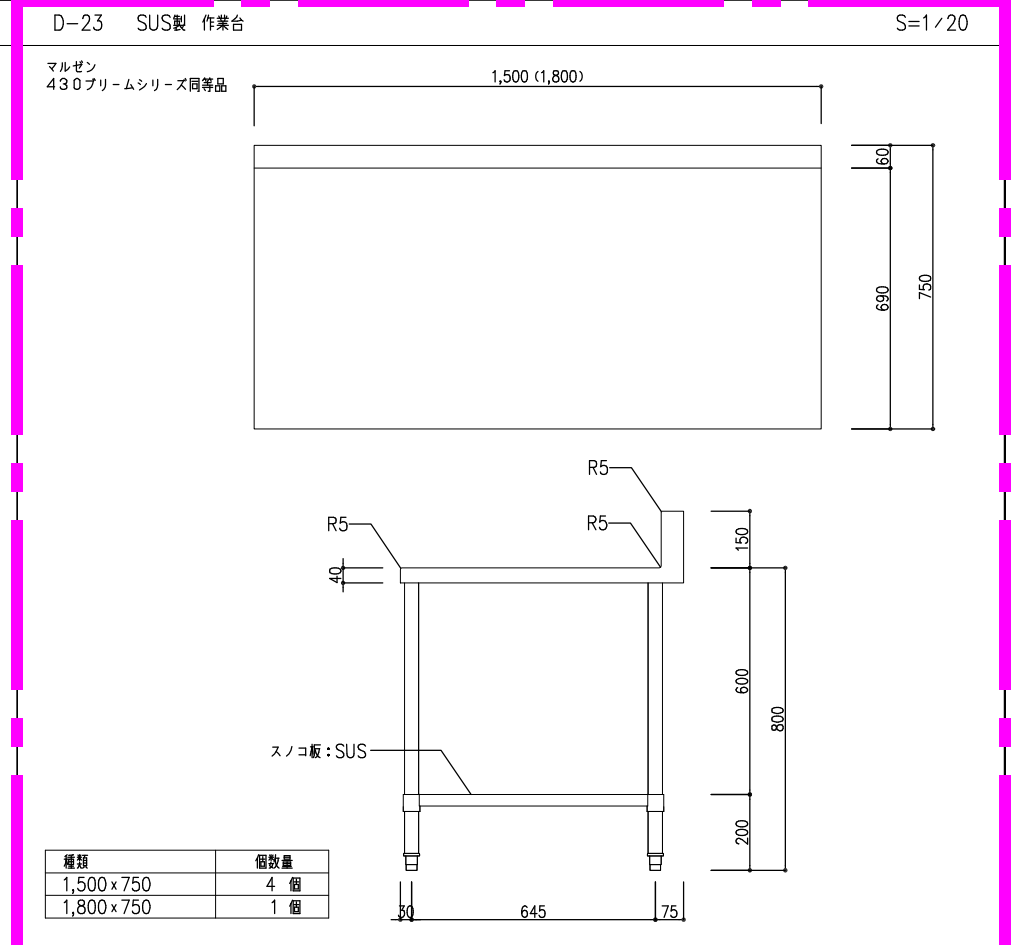
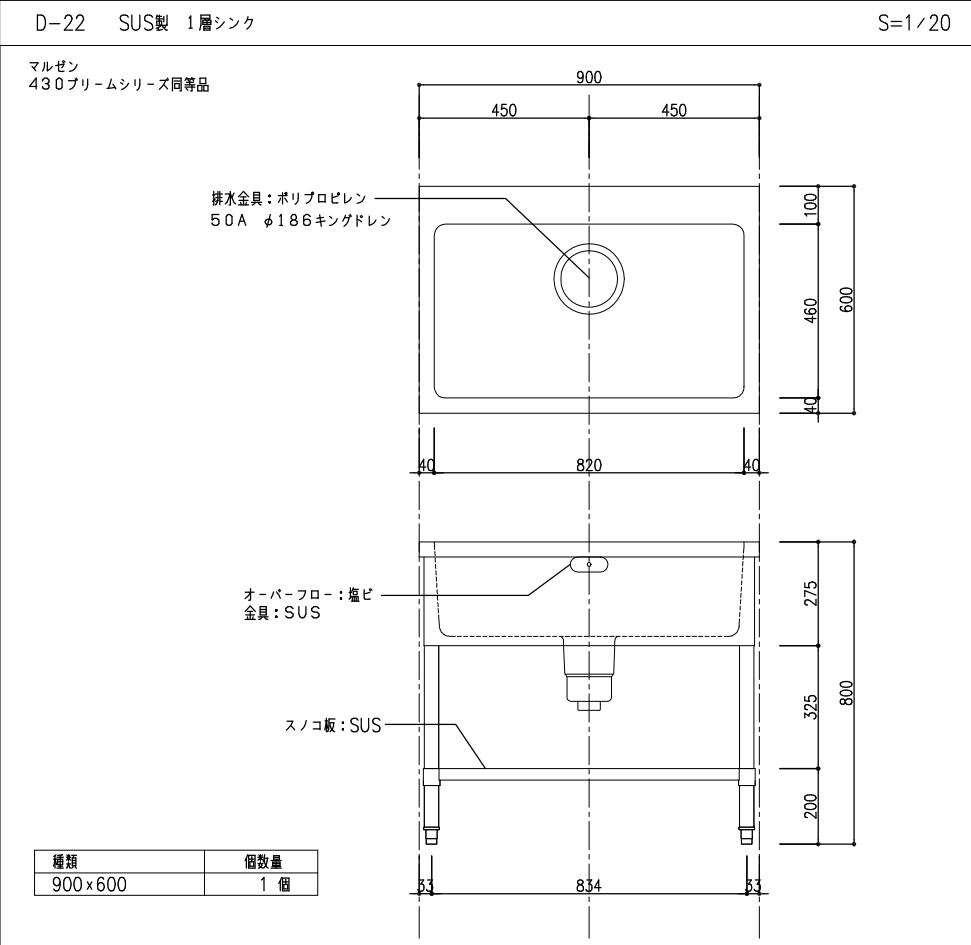
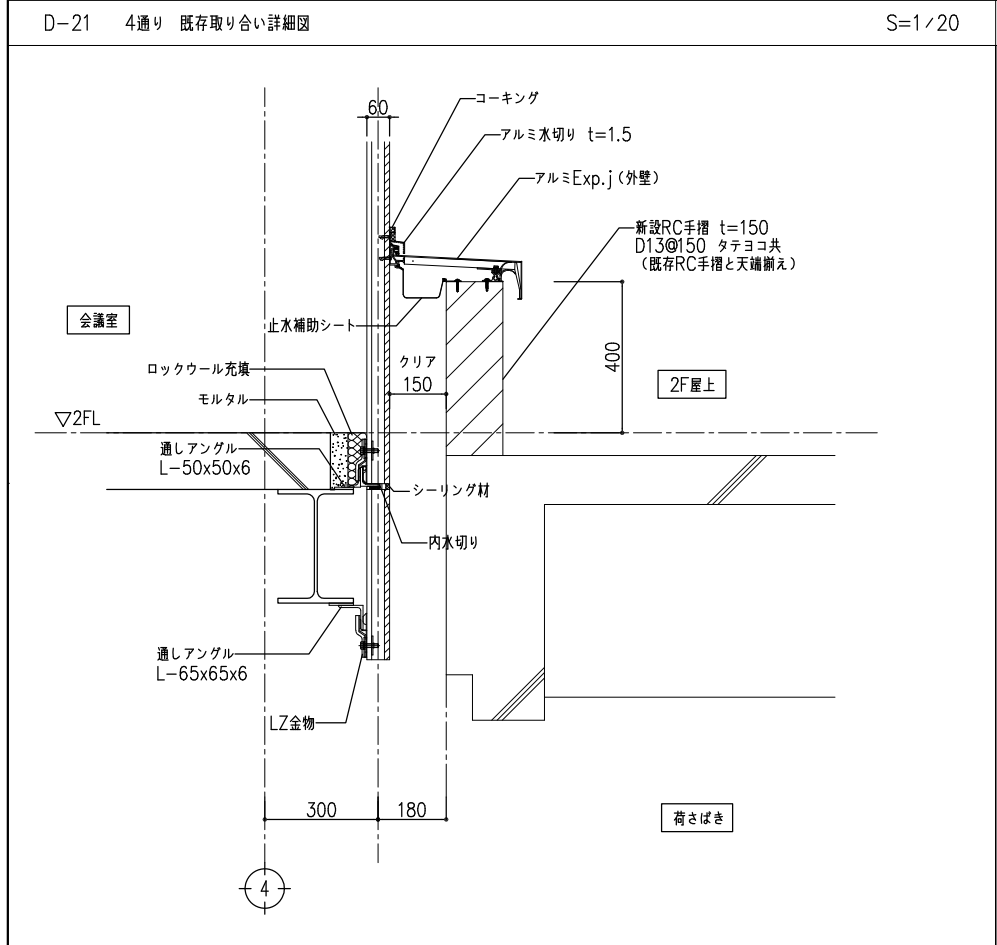
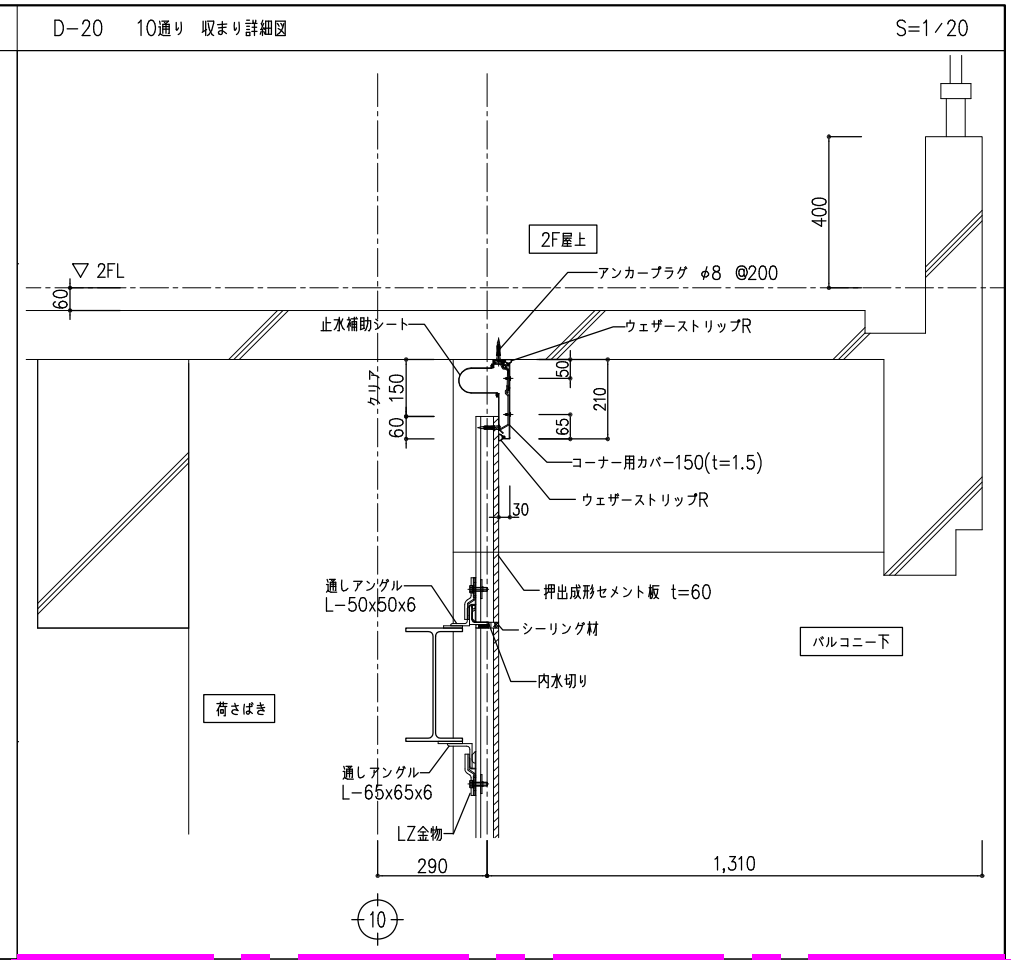
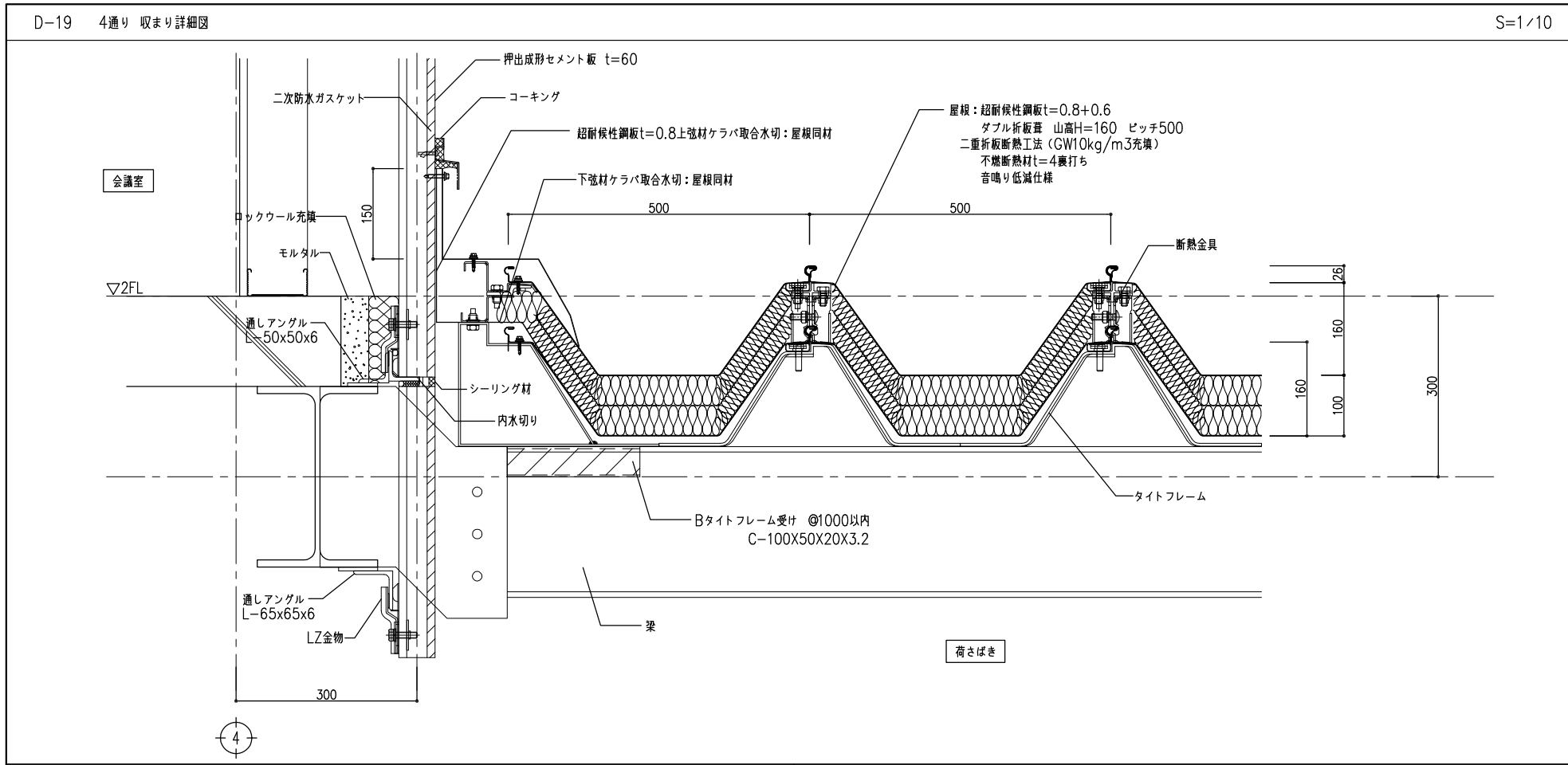
工事名	とやま市漁業協同組合 岩瀬地方卸売市場 増築(その2) 工事	縮尺 A1 : 150 A3 : 300 確認	一般財団法人 漁港漁場漁村総合研究所 東京都千代田区岩本町3-4-6 トナカイトワーズビル 一級建築士事務所 登録(東京都)知事 第44606号 一級建築士登録 第190508号 大村 浩之	訂正事項	DATE	CHECK	図名	雑詳細キープラン (2)
							図番	A-069
作成日	2024. 2. 26							



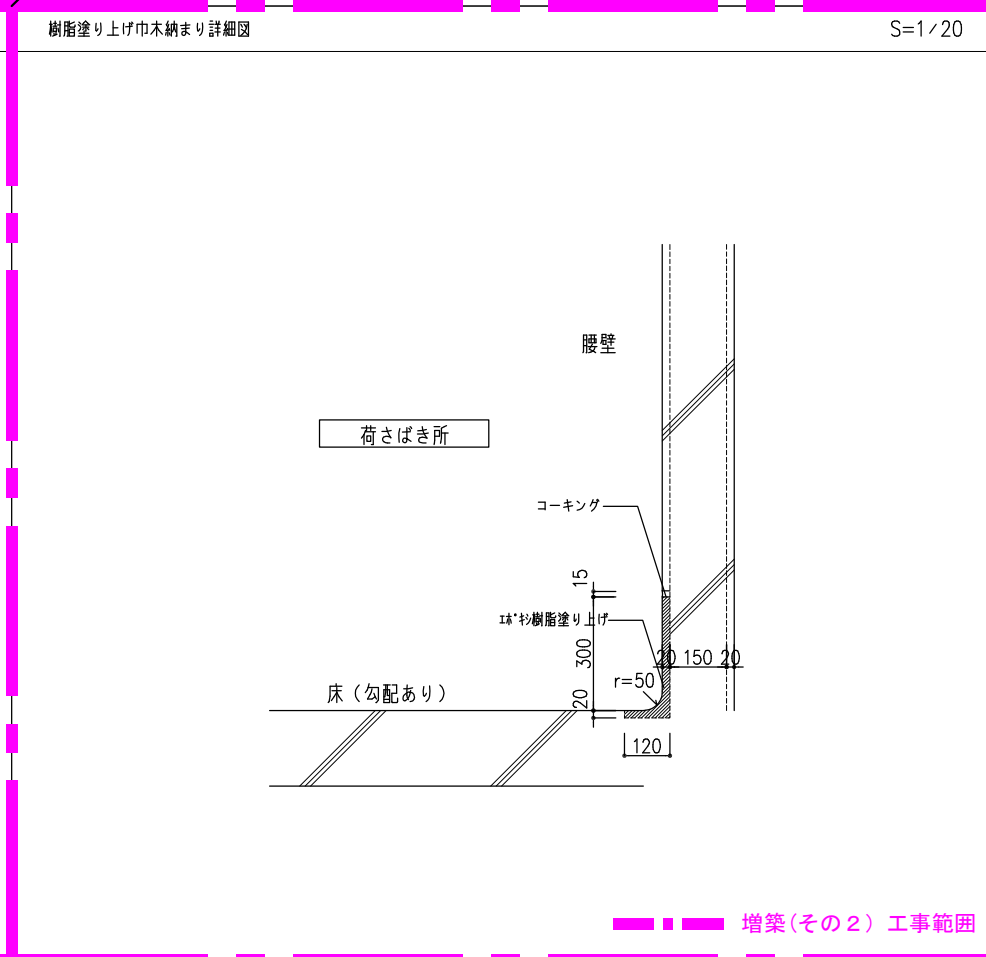
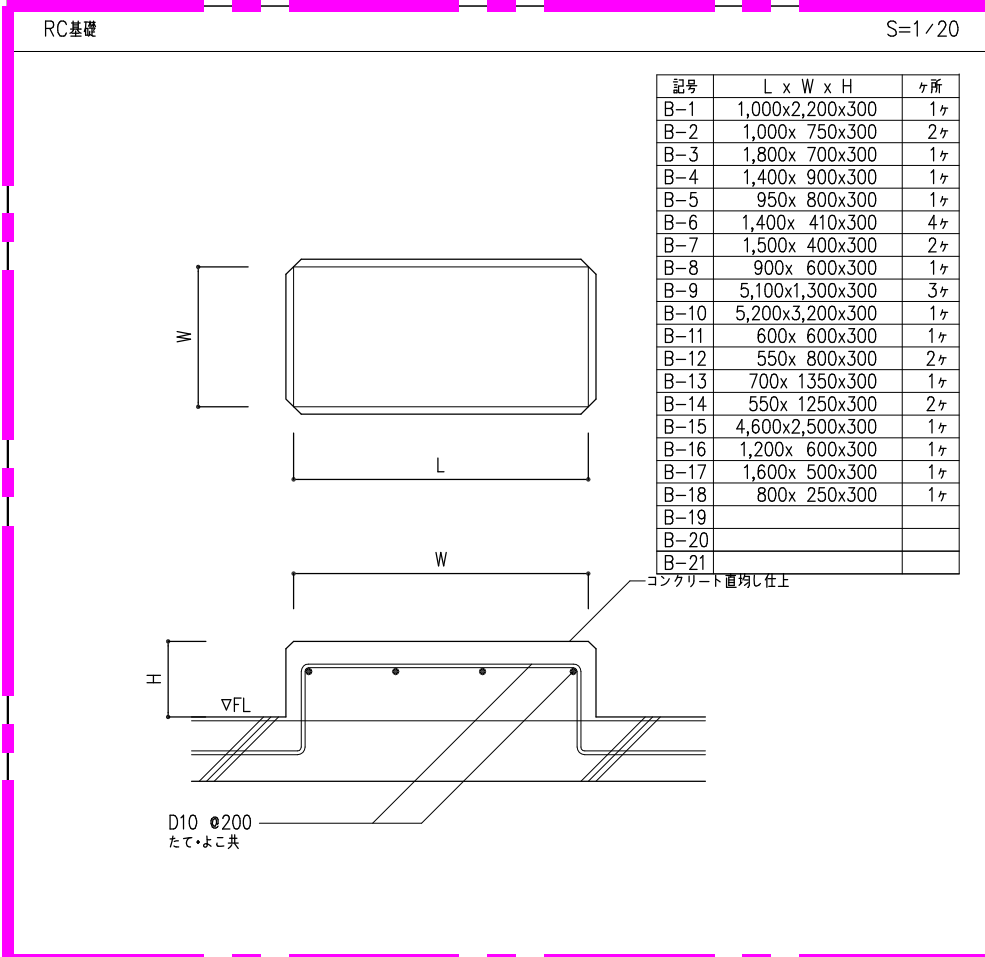
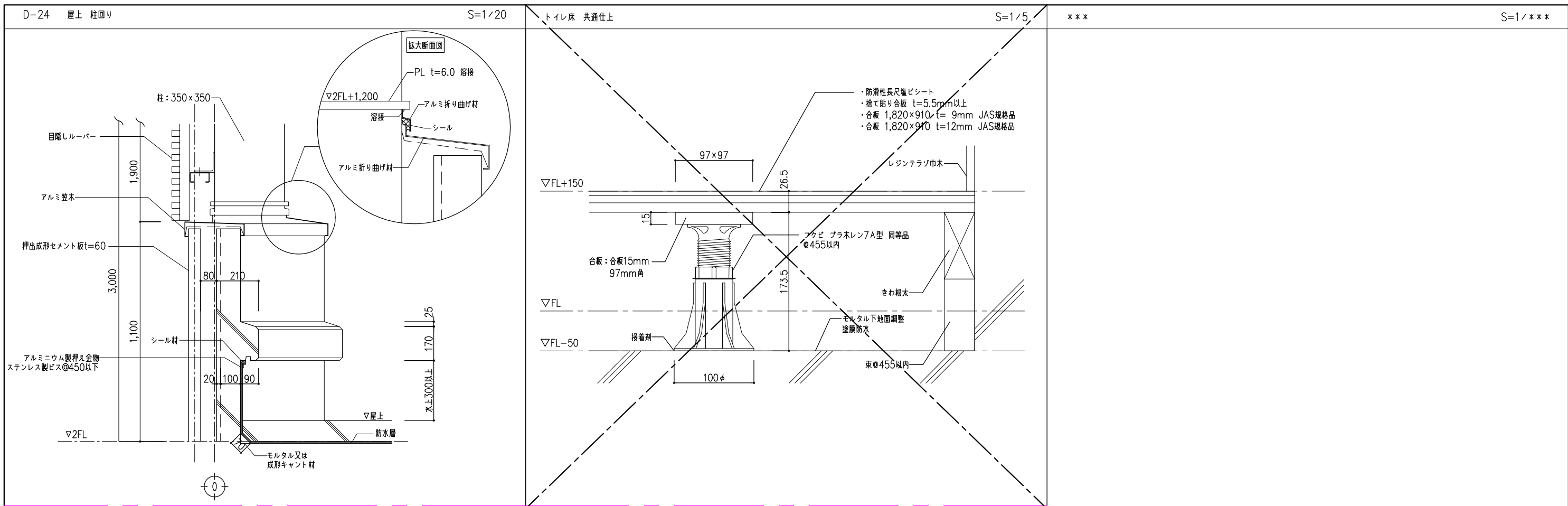
工事名	とやま市漁業協同組合 岩瀬地方卸売市場 増築(その2)工事	縮尺	A1: 図示 A3: 図示 確認	一般財団法人 漁港漁場漁村総合研究所	訂正事項	DATE	CHECK	図名	雑詳細図(2)
		作成日				2024. 2. 26	図番	A-072	



工事名	とやま市漁業協同組合 岩瀬地方卸売市場 増築(その2) 工事	縮尺	A1: 図示 A3: 図示 確認	一般財団法人 漁港漁場漁村総合研究所	訂正事項	DATE	CHECK	図名	雑詳細図 (3)
作成日	2024. 2. 26			東京都千代田区岩本町3-4-6 トナカイ Towersビル 一級建築士事務所 登録(東京都)知事 第44606号 一級建築士登録 第190508号 大村 浩之				図番	A-073

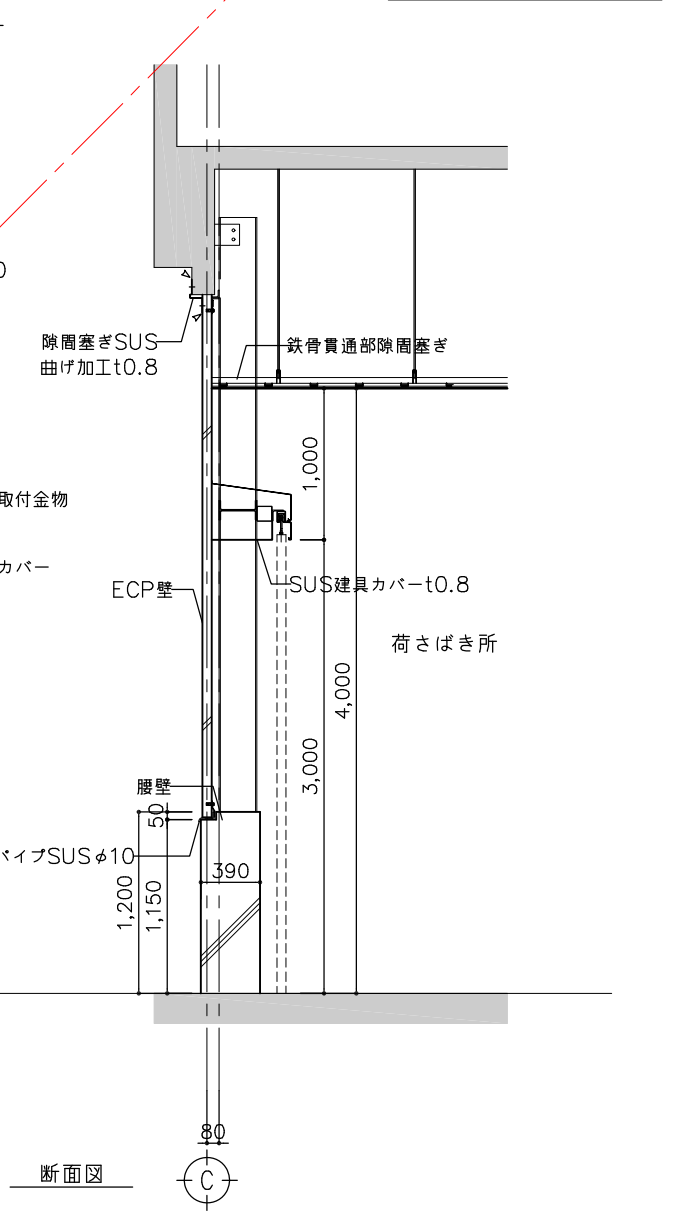
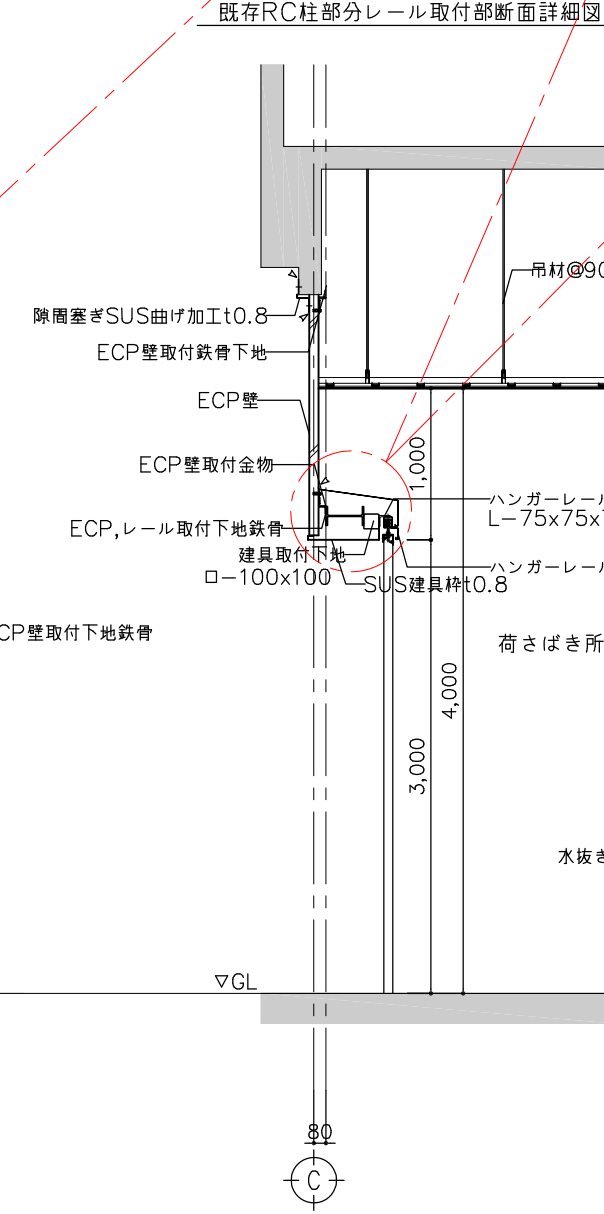
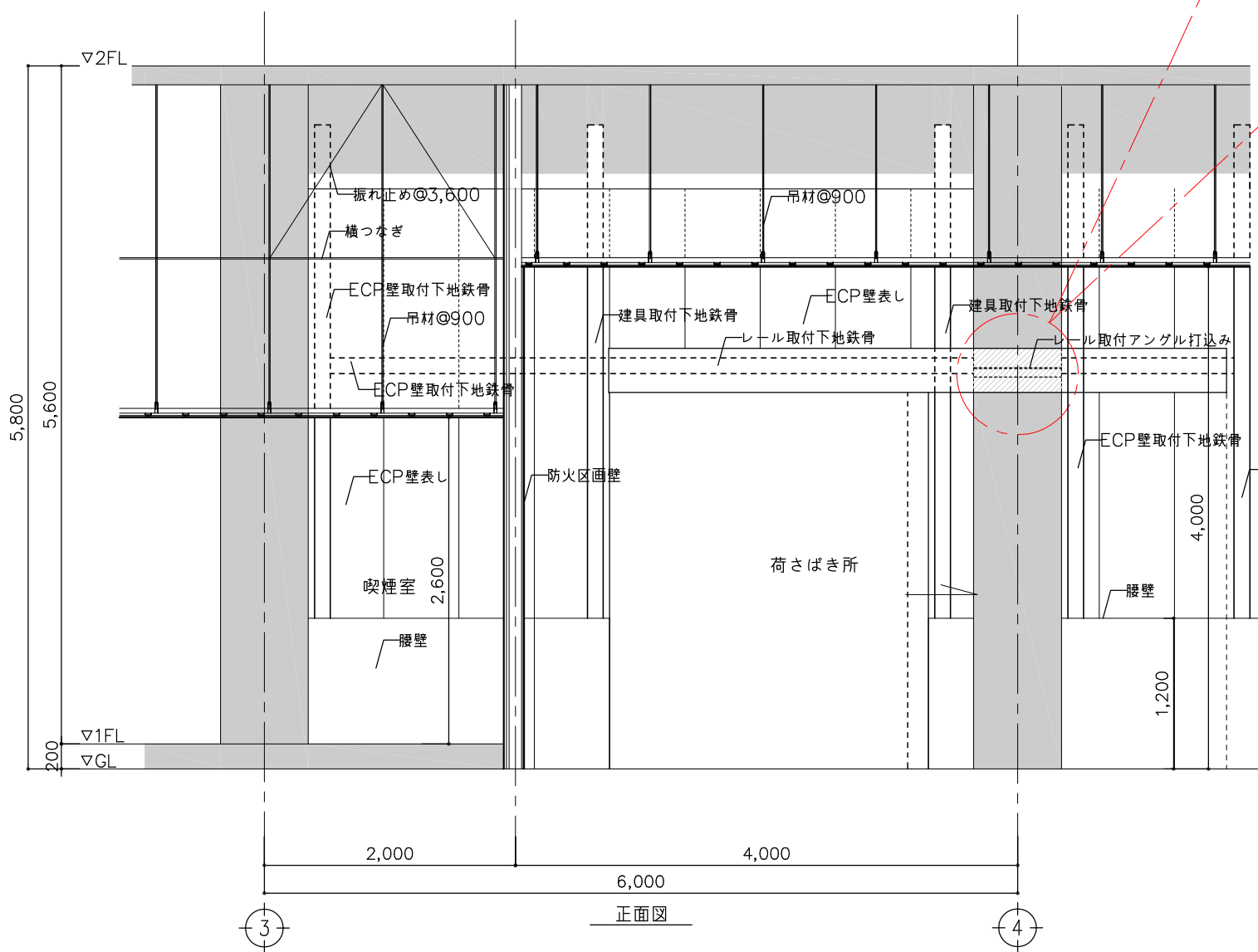
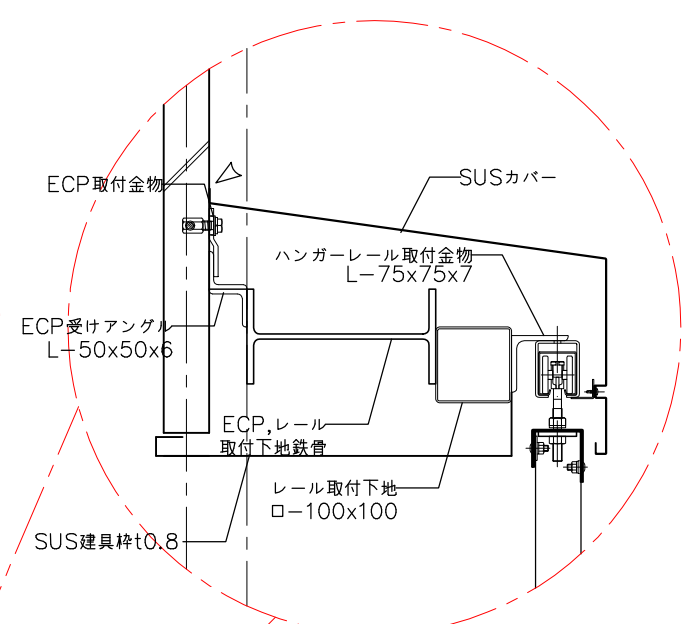
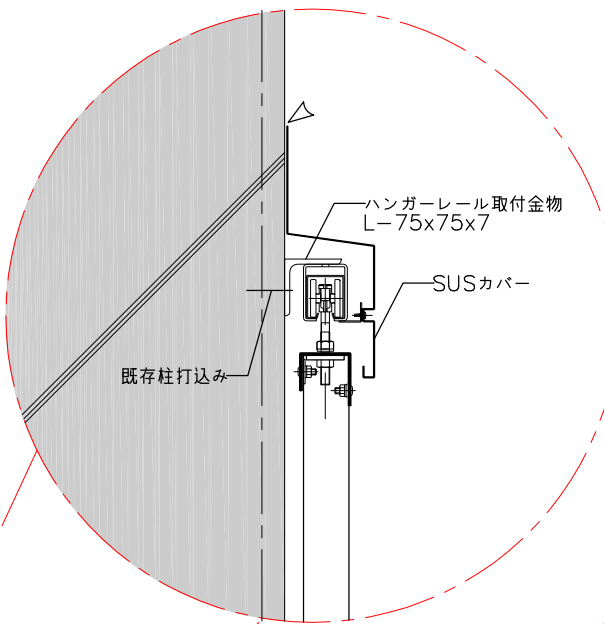
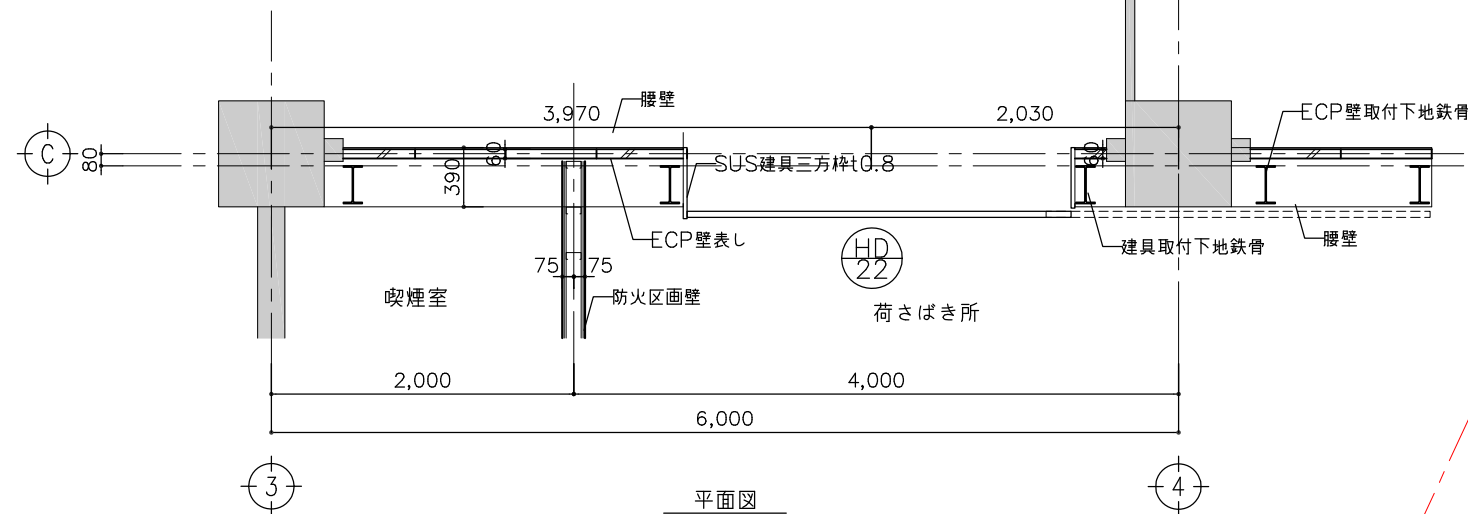


工事名	とやま市漁業協同組合 岩瀬地方卸売市場 増築(その2) 工事	縮尺	A1: 図示 A3: 図示 確認	一般財団法人 漁港漁場漁村総合研究所	訂正事項	DATE	CHECK	図名	雑詳細図(4)
		作成日				2024. 2. 26			図番



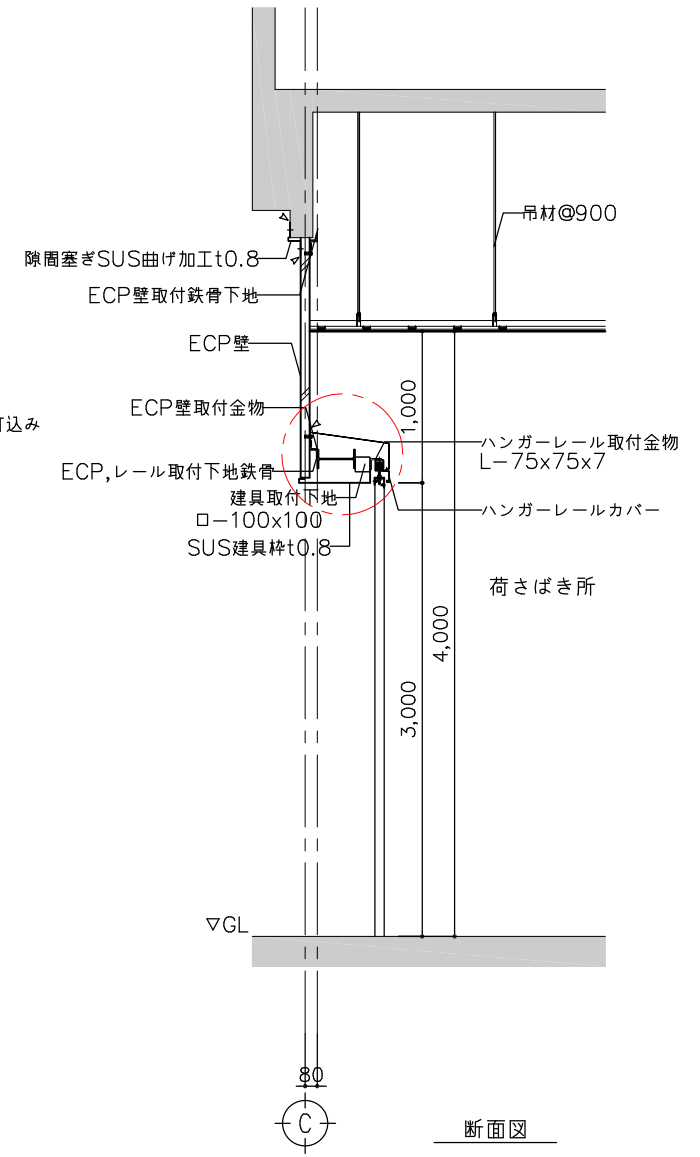
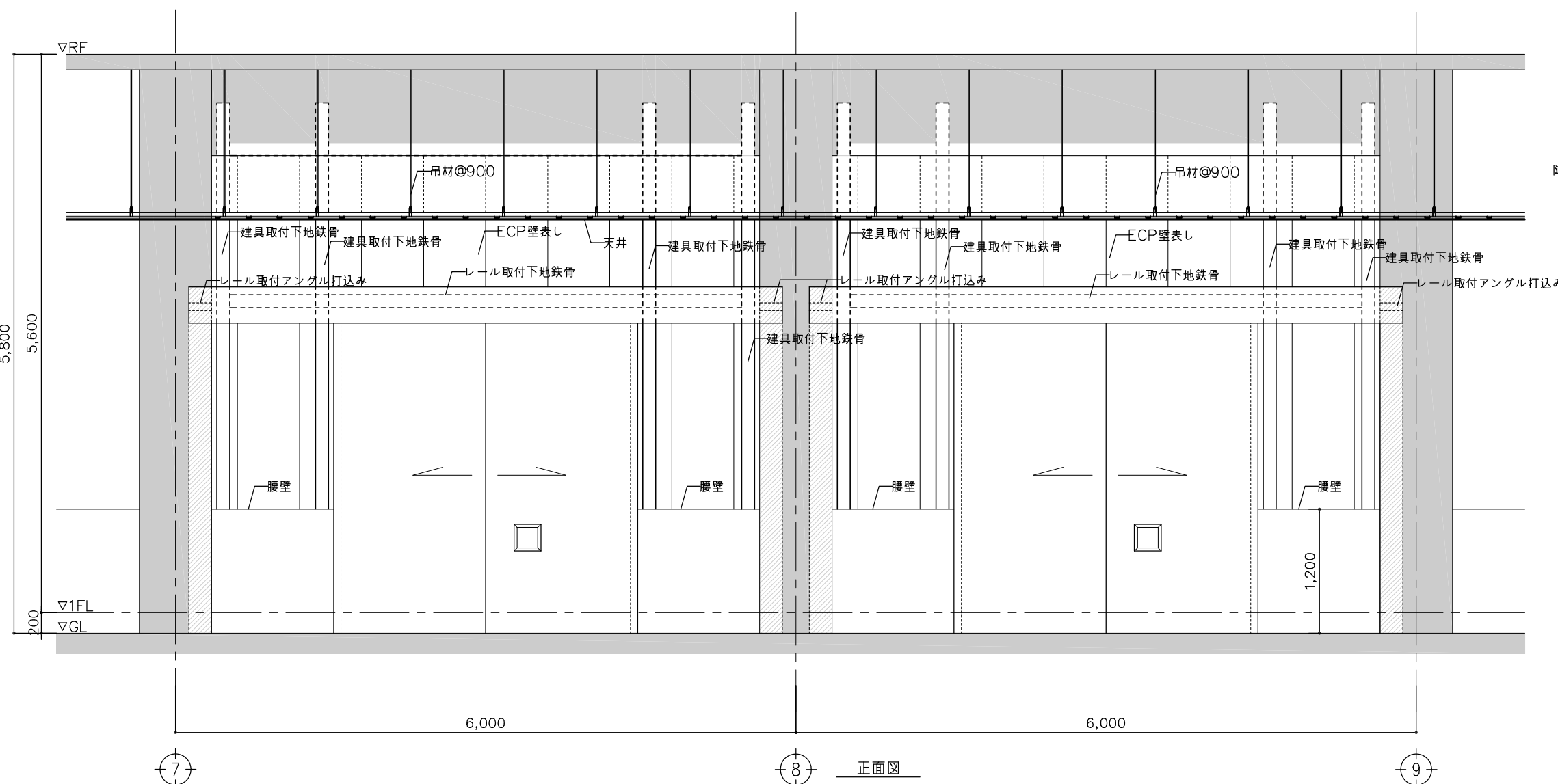
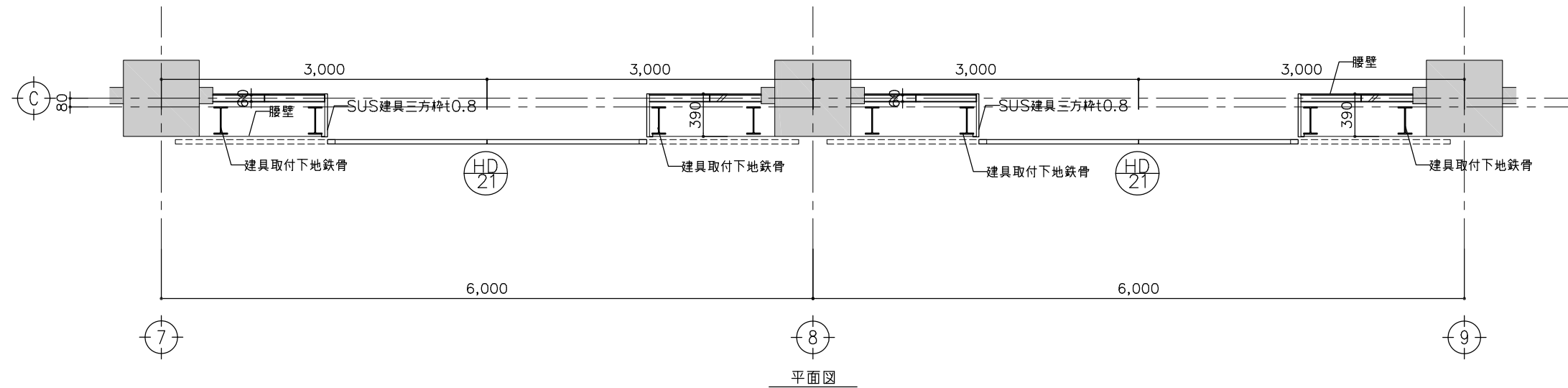
工事名	とやま市漁業協同組合 岩瀬地方卸売市場 増築(その2)工事	縮尺 A1: 図示 A3: 図示 確認	一般財団法人 漁港漁場漁村総合研究所 東京都千代田区岩本町3-4-6 トナカイタワーズビル 一級建築士事務所 登録(東京都)知事 第44606号 一級建築士登録 第190508号 大村 浩之	訂正事項		図名	雑詳細図(5)
				DATE	CHECK		
作成日	2024. 2. 26					図番	A-075

■ 既存部分
 ▨ 既存部分（見え隠れ部分）
 鉄部は全て溶融亜鉛メッキ仕上とする



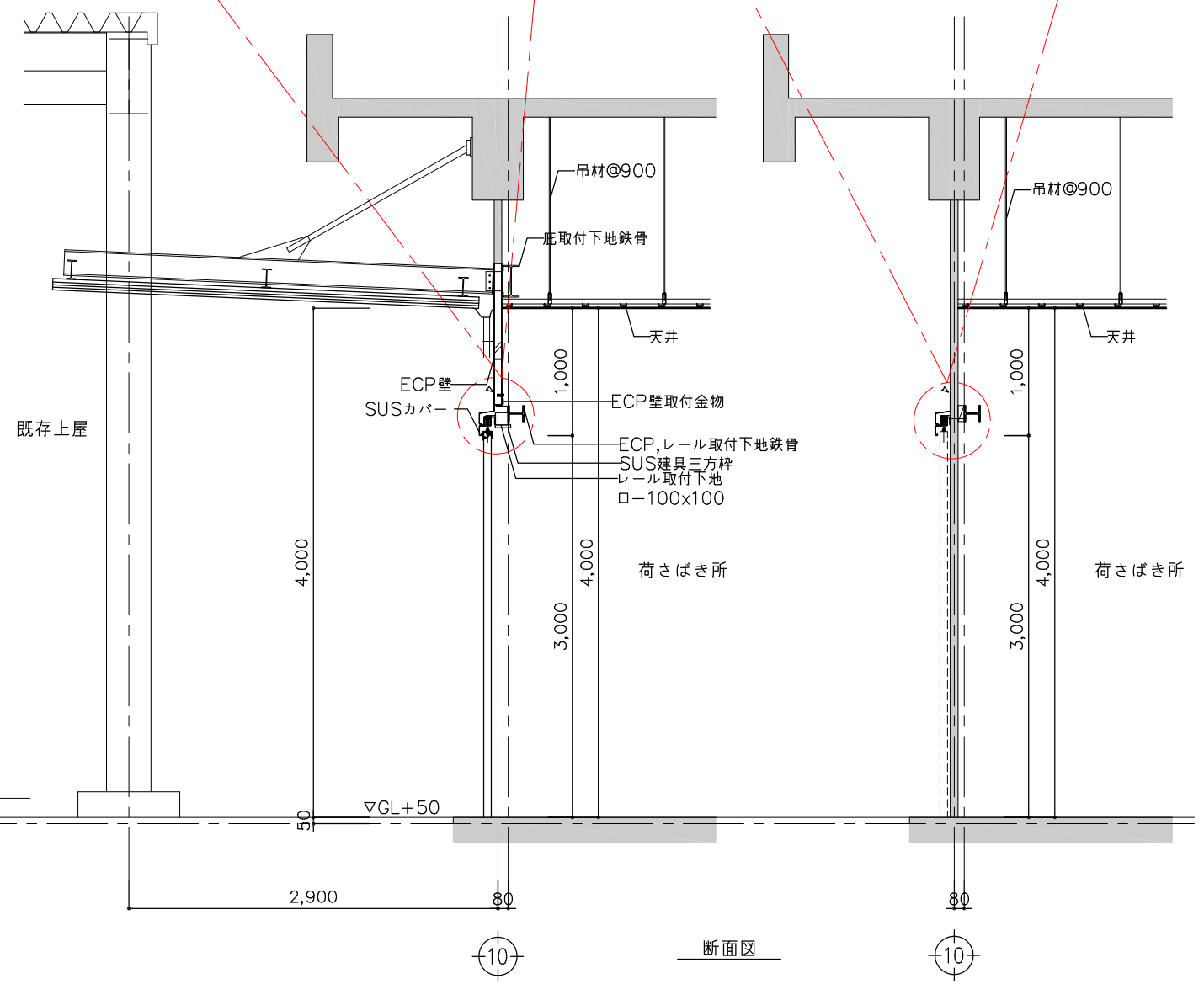
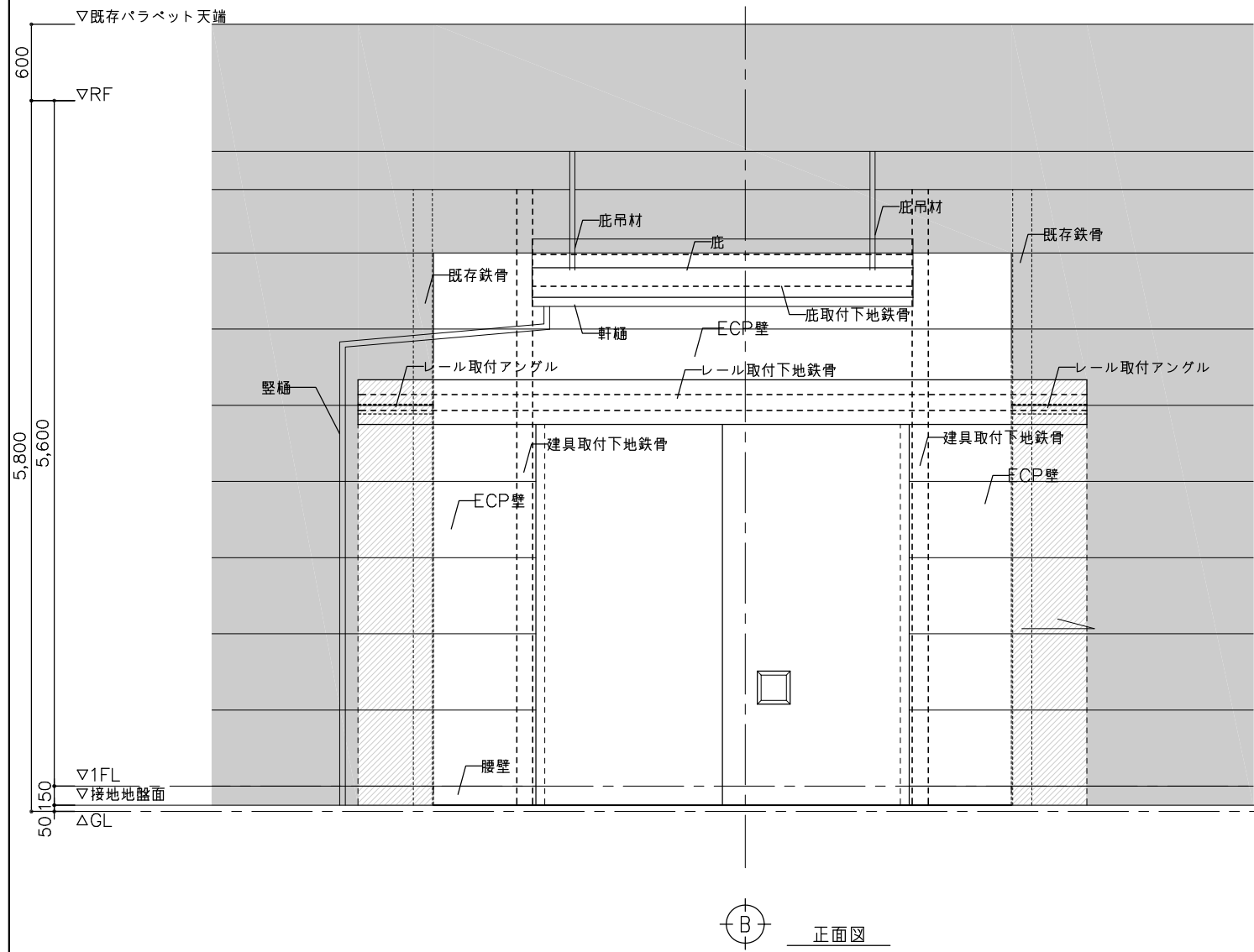
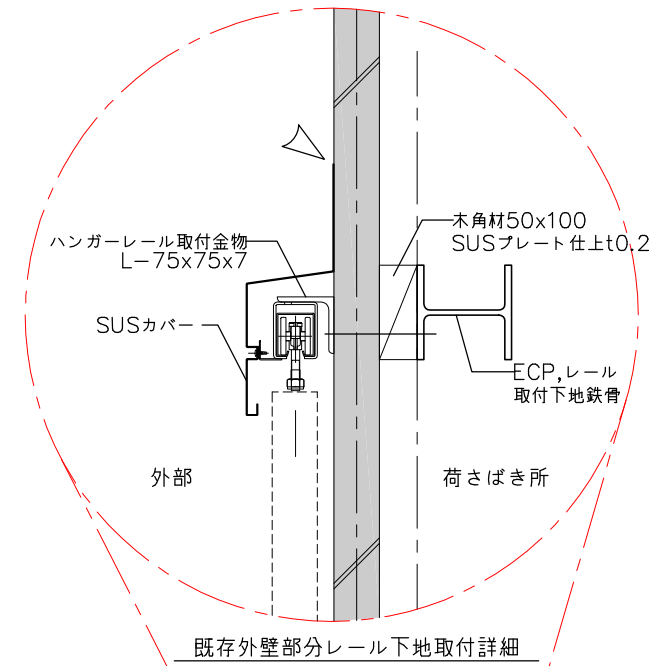
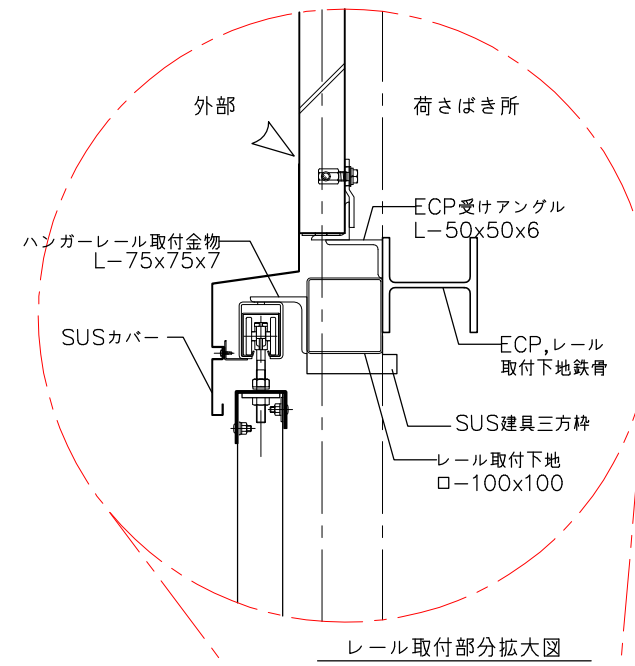
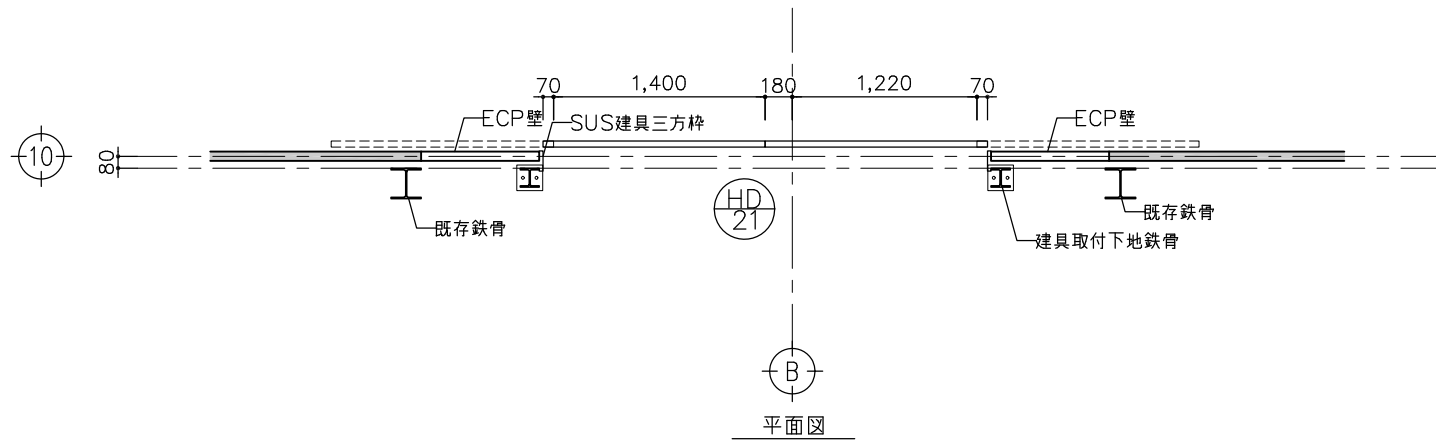
工事名	とやま市漁業協同組合 岩瀬地方卸売市場 増築工事	縮尺	A1: 25 A3: 50	一般財団法人 漁港漁場漁村総合研究所	訂正事項	DATE	CHECK	図名	建具納まり詳細図 (HD-22)
		確認						図番	A-076
作成日	2023. 10. 30			東京都千代田区岩本町3-4-6 トナカイトワーズビル 一級建築士事務所 登録(東京都)知事 第44606号 一級建築士登録 第190508号 大村 浩之					

既存部分
 既存部分（見え隠れ部分）
 鉄部は全て溶融垂鉛メッキ仕上とする



工事名	とやま市漁業協同組合 岩瀬地方卸売市場 増築工事	縮尺	A1: 25 A3: 50	一般財団法人 漁港漁場漁村総合研究所	訂正事項	DATE	CHECK	図名	建具納まり詳細図 (HD-21 C通り)
		確認							
作成日	2023. 10. 30			東京都千代田区岩本町3-4-6 トナカイトワーズビル 一級建築士事務所 登録(東京都)知事 第44606号 一級建築士登録 第190508号 大村 浩之				図番	A-077

既存部分
 既存部分（見え隠れ部分）
 鉄部は全て溶融亜鉛メッキ仕上とする



工事名	とやま市漁業協同組合 岩瀬地方卸売市場 増築工事	縮尺	A1: 25	一般財団法人 漁港漁場漁村総合研究所	訂正事項	DATE	CHECK	図名	建具納まり詳細図 (HD-21 10通り)
		確認	A3: 50						
作成日	2023. 10. 30			東京都千代田区岩本町3-4-6 トナカイトワーズビル 一級建築士事務所 登録(東京都)知事 第44606号 一級建築士登録 第190508号 大村 浩之					

平面 屋根伏図



⊙ C

⊙ B

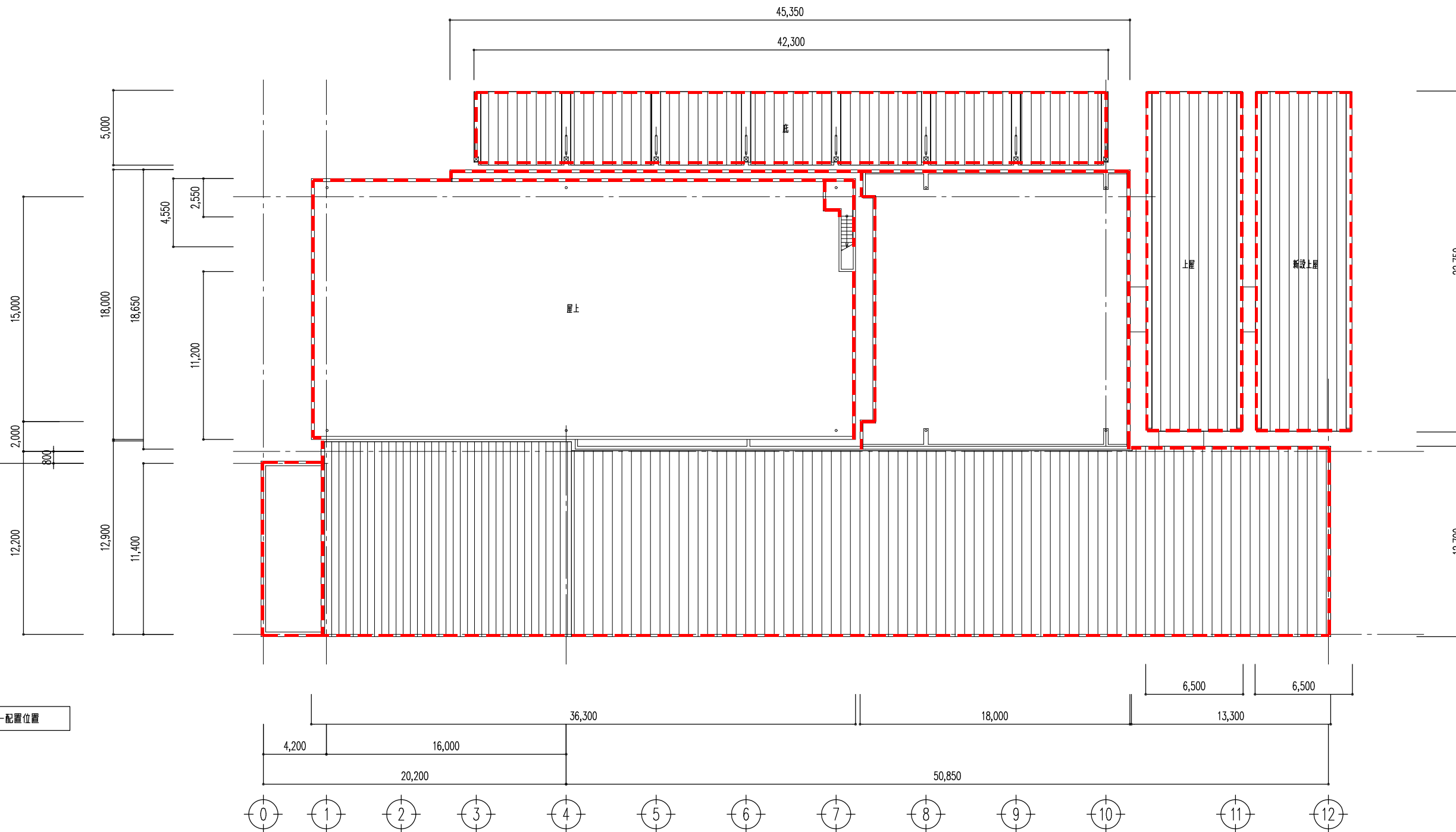
⊙ A

⊙ Y3

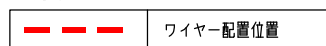
⊙ Y3A

⊙ Y2

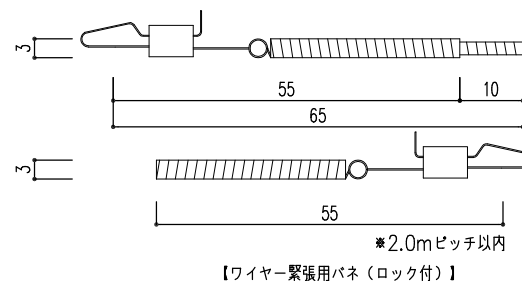
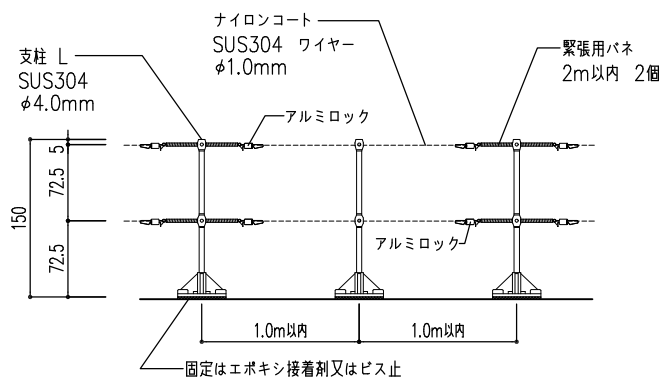
⊙ Y1



凡例



ワイヤーシステム詳細図



施工数量表

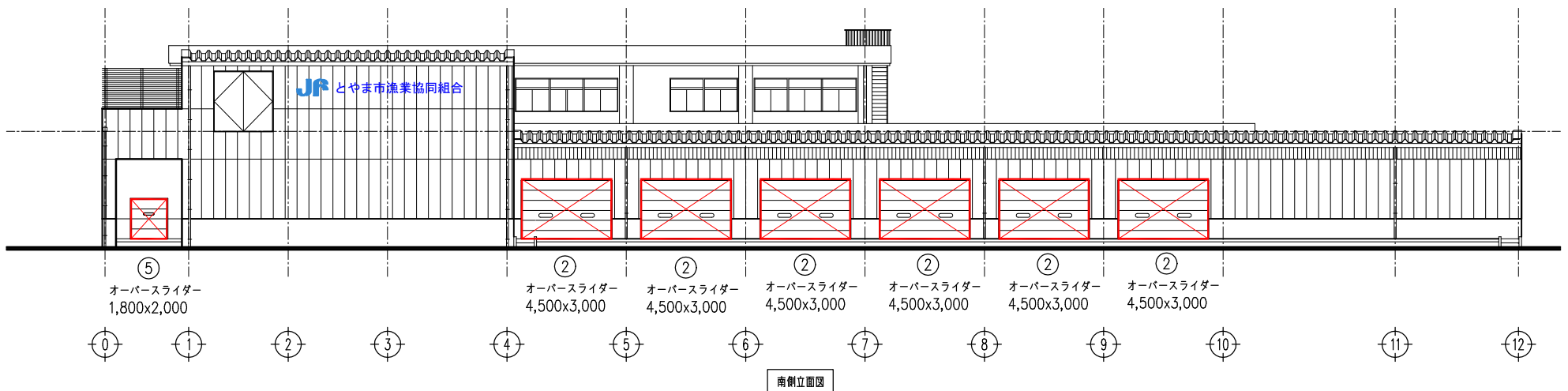
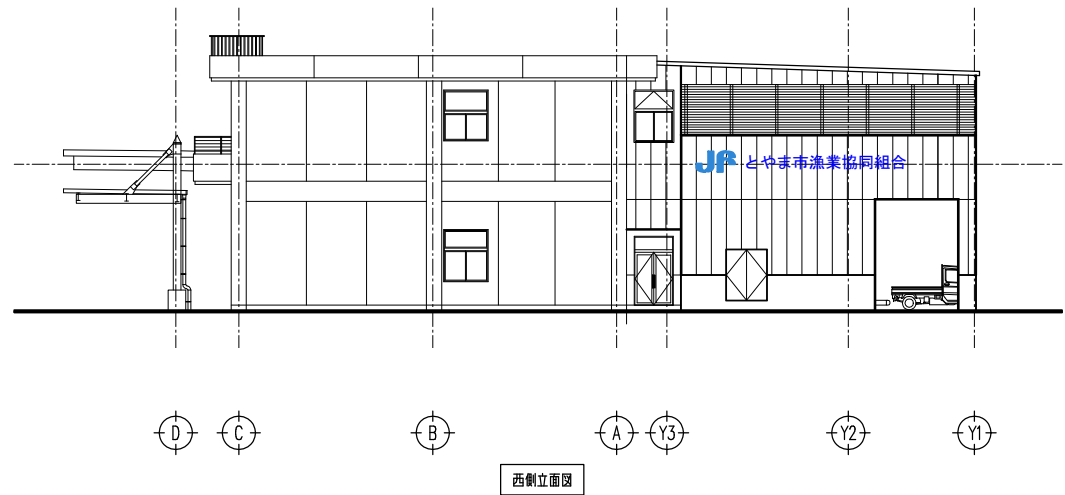
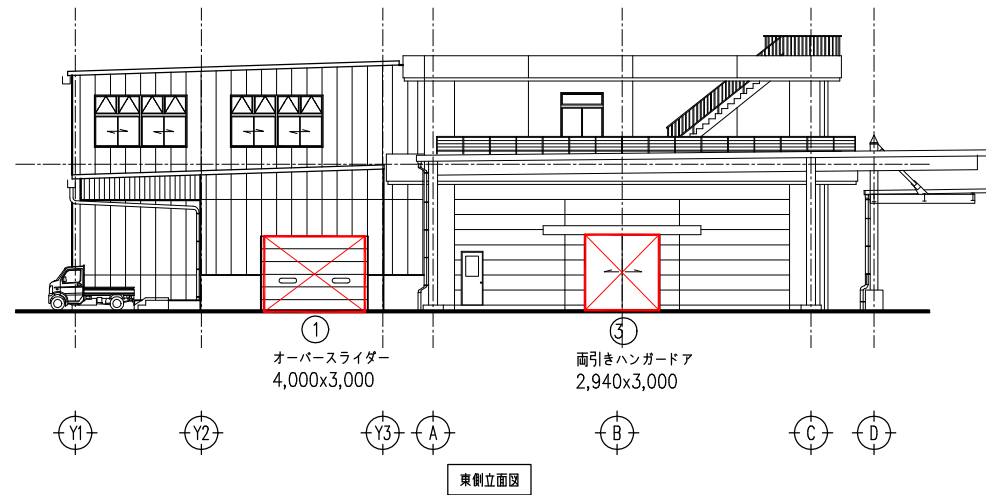
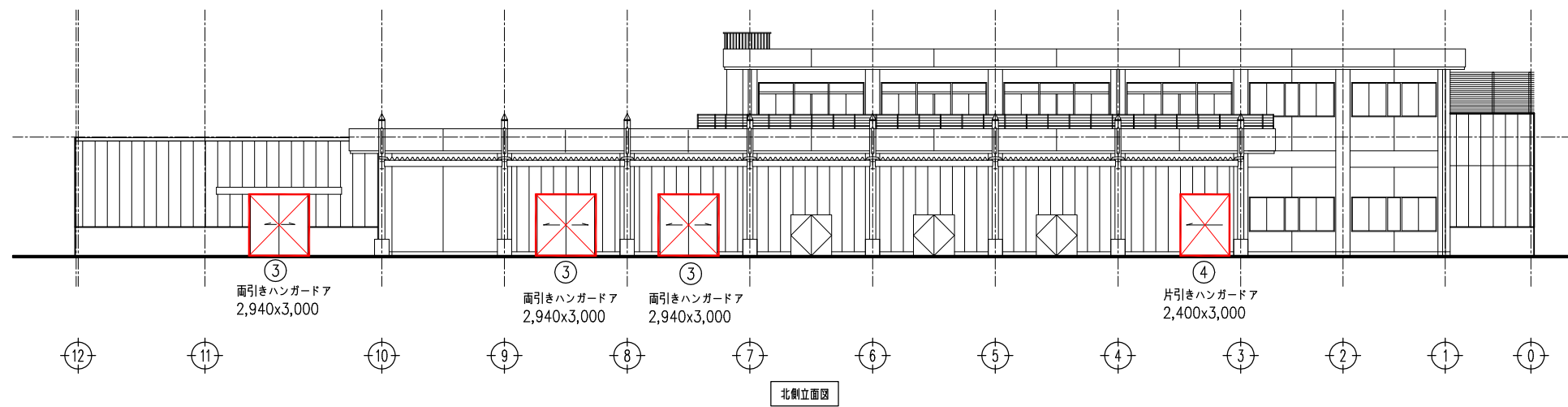
・防鳥ワイヤー【延長m】
 4.0x 2+11.4+12.9+67.35+12.7+13.3+18.0
 +2.55+1.0+4.55+11.2+18.65x 2+0.9x 2
 +36.3+45.35+42.3x 2+5.0x 2+22.75x 4
 +6.5x 4= 495.3m

・支柱L SUS304 φ4.0mm
 495.3÷ 1.0x 1.05= 520本

・SUS304 ワイヤー φ1.0mm
 495.3x 2.0x 1.05= 1,040.1m

・ワイヤー緊張用パネ
 495.3÷ 2.0x 2x 1.05= 520個

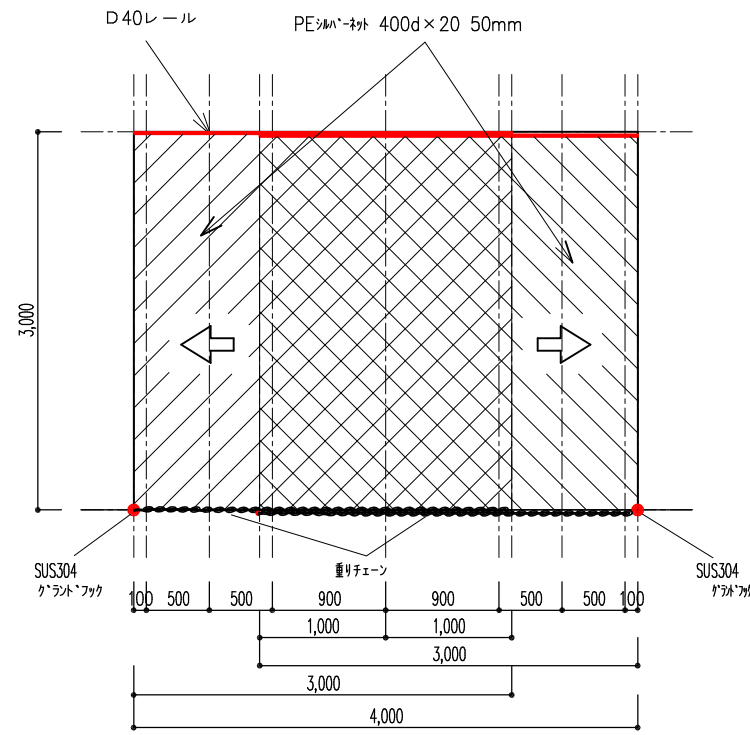
工事名	とやま市漁業協同組合 岩瀬地方卸売市場 増築(その2) 工事	縮尺	A1 : 150 A3 : 300	一般財団法人 漁港漁場漁村総合研究所	訂正事項	DATE	CHECK	図名	防鳥ワイヤー キープラン・詳細図
		確認							
作成日	2024. 2. 26			東京都千代田区岩本町3-4-6 トナカイトワーズビル 一級建築士事務所 登録(東京都)知事 第44606号 一級建築士登録 第190508号 大村 浩之					



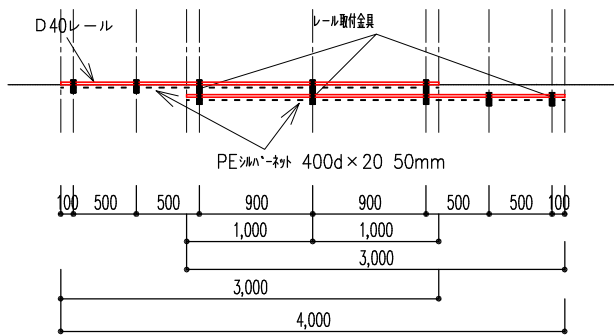
記号	開口名	W x H	個数
①	オーバースライダー	4,000x3,000	1個
②	オーバースライダー	4,500x3,000	6個
③	両引きハンガードア	2,940x3,000	4個
④	片引きハンガードア	2,400x3,000	1個
⑤	オーバースライダー	1,800x2,000	1個

工事名	とやま市漁業協同組合 岩瀬地方卸売市場 増築(その2)工事	縮尺	A1 : 150 A3 : 300 確認	一般財団法人 漁港漁場漁村総合研究所 東京都千代田区岩本町3-4-6 トナカイ Towersビル 一級建築士事務所 登録(東京都)知事 第44606号 一級建築士登録 第190508号 大村 浩之	訂正事項	DATE	CHECK	図名	防鳥ネット キープラン図
		作成日			2024. 2. 26			図番	A-080

【①オーバースライダー】

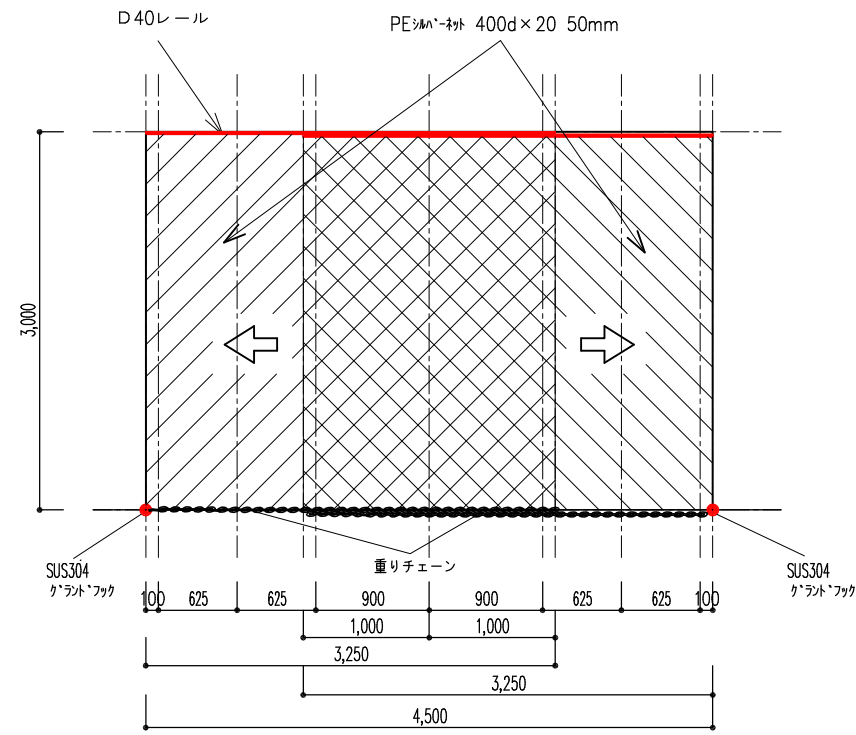


立面図 (S=1/60)

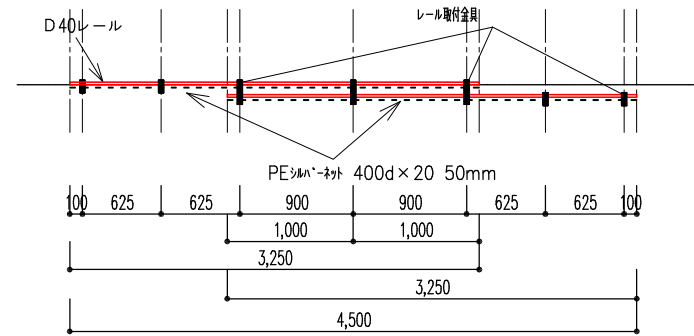


平面図 (S=1/60)

【②オーバースライダー】

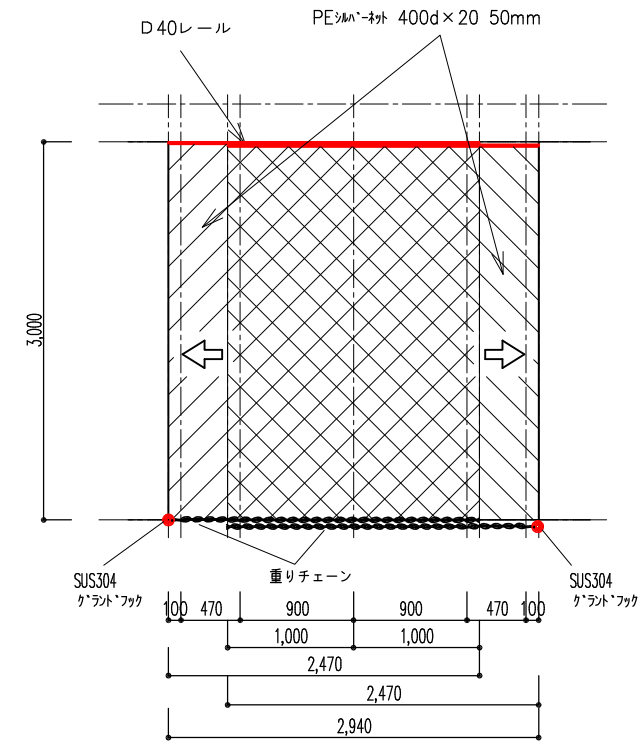


立面図 (S=1/60)

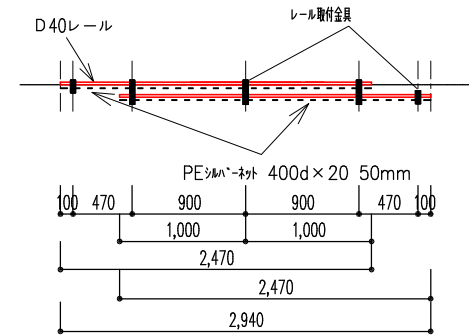


平面図 (S=1/60)

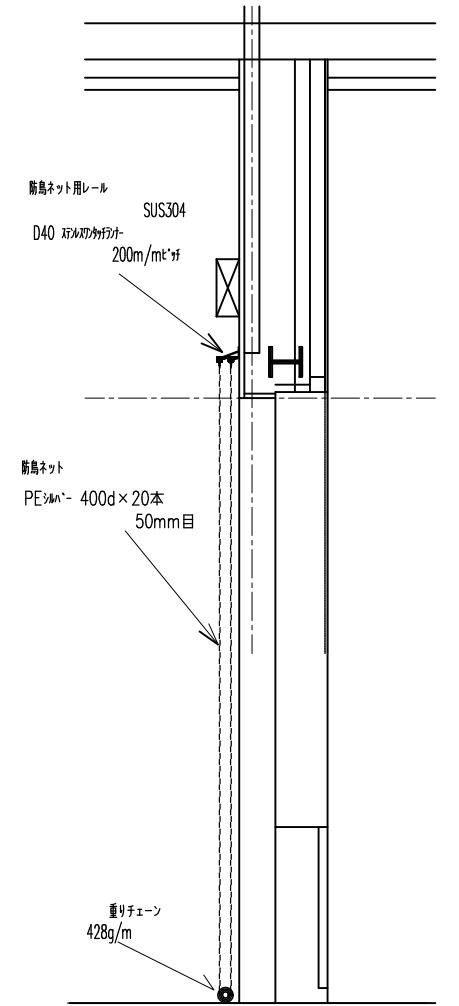
【③両引きハンガードア】



立面図 (S=1/60)



平面図 (S=1/60)



断面図

(S=1/50)

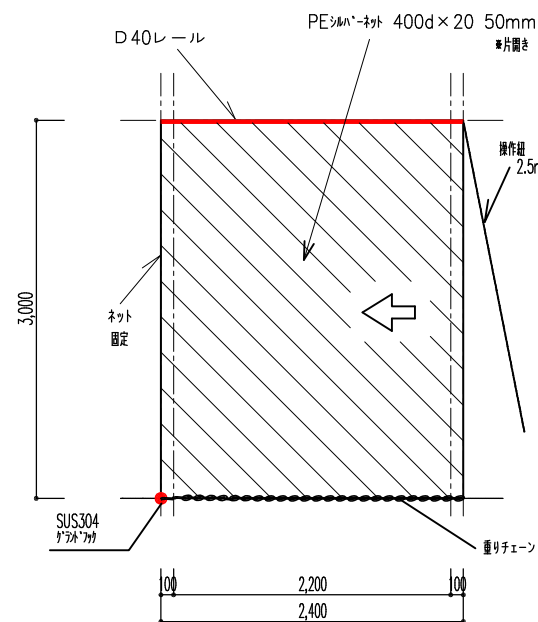
※シルバーネット 施工

寸法(W×H)	数量	PEシルバーネット400d×20 50mm		D40レール SUS304		レール取付金具SUS304			キャップストップ SUS304	D40ステンレスワンタッチチェーン-A		重りチェーン SUS304		クランプフック SUS304	SUSハンスト 重り結束用
		加工寸法(m)	数量(枚)	寸法(m)	本数(本)	A type	B type	C type		1本当り(個)	数量	428g/m	本数		
① 4.0×3.0	1	3.0×3.0	2	3.0	2	2	3	2	4	15	30	3.0	2	2	30
② 4.5×3.0	6	3.25×3.0	12	3.25	12	12	18	12	24	16	192	3.25	12	12	192
③ 2.94×3.0	3	2.5×3.0	6	2.5	6	3	9	3	12	12	72	2.5	6	6	72

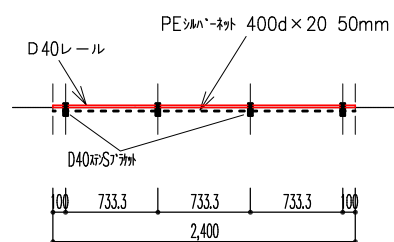
工事名	とやま市漁業協同組合 岩瀬地方卸売市場 増築(その2) 工事	縮尺	A1 : 30 A3 : 60	一般財団法人 漁港漁場漁村総合研究所	訂正事項	DATE	CHECK	図名	防鳥ネット詳細図(2)
		確認							
作成日	2024. 2. 26			東京都千代田区岩本町3-4-6 トナカイタワーズビル 一級建築士事務所 登録(東京都)知事 第44606号 一級建築士登録 第190508号 大村 浩之					

※シルバーネット 施工

【④片引きハンガードア】

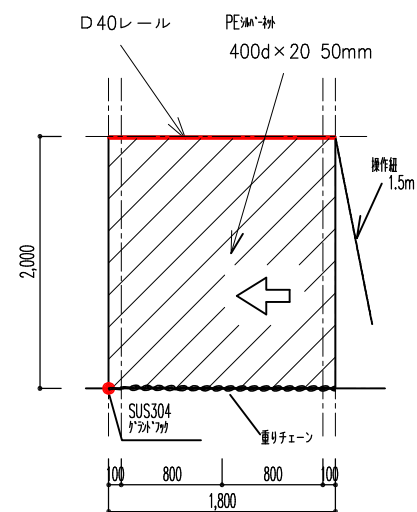


立面図 (S=1/50)

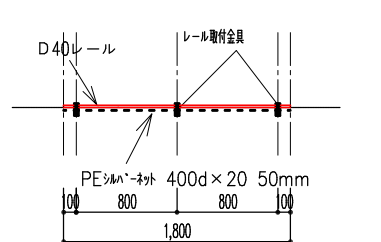


平面図 (S=1/50)

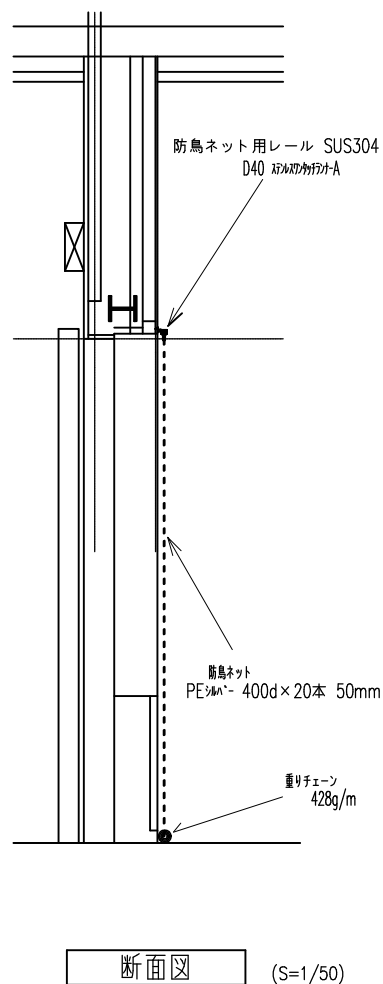
【⑤オーバースライダー】



立面図 (S=1/50)



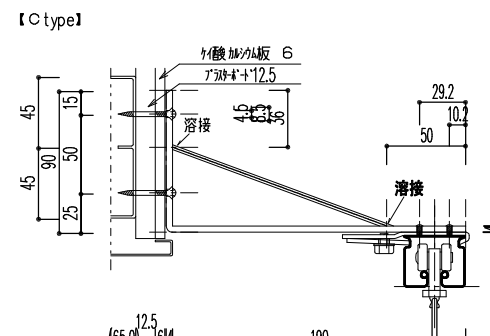
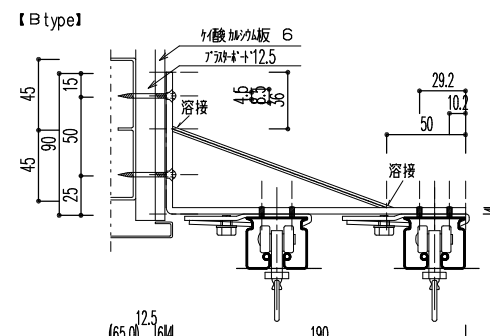
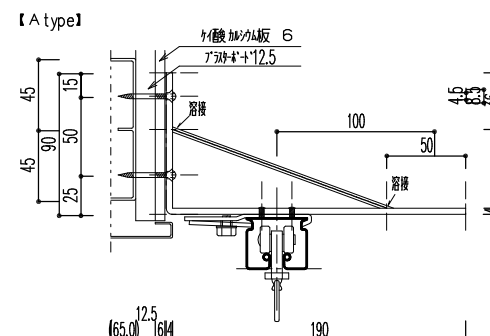
平面図 (S=1/50)



断面図 (S=1/50)

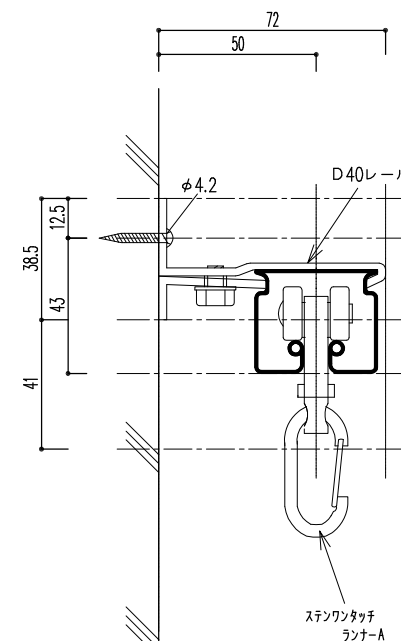
レール取付詳細断面図

※①②③施工



(S=1/4)

※④⑤施工

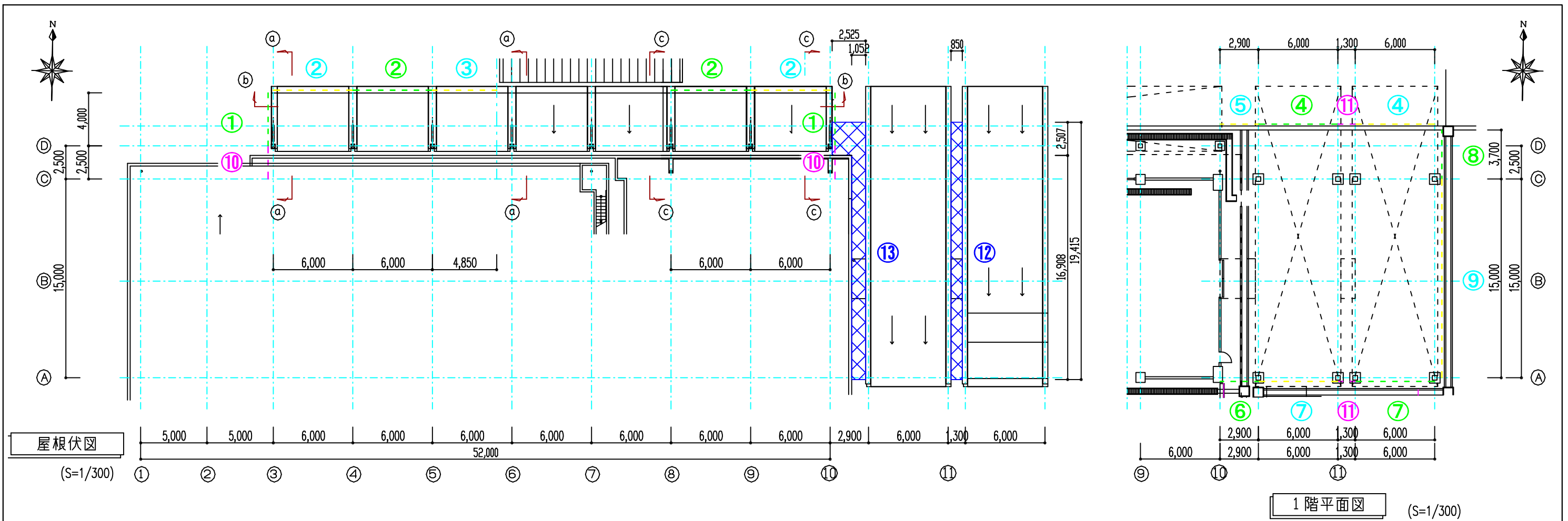


(S=1/2)

寸法(W×H)	数量	PEメッシュ 400d×20 50mm		D40レール SUS304		D40スリッパ	物アジャスター SUS304	D40スリッパランナーA	重りチェーン SUS304		クラフトフック SUS304	SUSネット	継ぎ目	
		加工寸法(m)	数量(枚)	寸法(m)	本数(本)				428g/m	本数				
④ 2.4×3.0	1	2.4×3.0	1	2.4	1	4	2	12	12	2.4	1	1	12	0
⑤ 1.8×2.0	1	1.8×2.0	1	1.8	1	3	2	9	9	1.8	1	1	9	0

工事名	とやま市漁業協同組合 岩瀬地方卸売市場 増築(その2) 工事	縮尺	A1 : 30 A3 : 60 確認	一般財団法人 漁港漁場漁村総合研究所	訂正事項	DATE	CHECK	図名	防鳥ネット詳細図(2)
		作成日				2024. 2. 26			

東京都千代田区岩本町3-4-6 トナカイタワーズビル
一級建築士事務所 登録(東京都)知事 第44606号
一級建築士登録 第190508号 大村 浩之



施工数量表

【 ①～⑨ 開閉カーテン(⑨のみ3分割) ⑩～⑮固定 】

寸法(W×H)	数量	PEシールドネット400d×20 50mm		D40レール SUS304		D40天井付 天井ブラケット Bタイプ	ブラケット SUS304	D40天井ブラケット-A		重リチェーン SUS304		ブラケット SUS304	SUSシールド 重リ結束用	継ぎ手
		加工寸法(m)	数量(枚)	寸法(m)	本数(本)			1本当り(個)	数量	428g/m	本数			
①4.15×4.25	2	3.1×4.25	4	3.1	4	40	16	17	136	3.1	4	4	16×4=64	
② 6.0×4.5	4	4.0×4.5	8	4.0	8	48	16	21	168	4.0	8	8	20×8=160	
③4.85×4.5	1	3.5×4.5	2	3.5	2	10	4	19	38	3.5	2	2	18×2=36	
④ 6.0×5.5	2	4.0×5.5	4	4.0	4	24	8	21	84	4.0	4	4	20×4=80	
⑤ 2.6×6.4	1	2.3×6.4	2	2.3	2	8	4	13	26	2.3	2	2	12×2=24	
⑥ 2.9×5.1	1	2.5×5.1	2	2.5	2	8	4	14	28	2.5	2	2	13×2=26	
⑦ 6.0×5.6	2	4.0×5.6	4	4.0	4	24	8	21	84	4.0	2	2	20×2=40	
⑧ 3.7×5.5	1	2.9×5.5	2	2.9	2	10	4	16	32	2.9	2	2	15×2=30	
⑨15.0×5.5	1	6.0×5.5	3	15.0	1	18	2	76	76	6.0	3	2	30×3=90	3
				12.0	1	14	2	61	61					2

⑩ 2.3×5.1 (2.25×5.04) 2箇所

⑪ 1.3×6.4 (1.3×6.4) 2箇所

⑫ 0.9×19.5 (0.85×19.415)

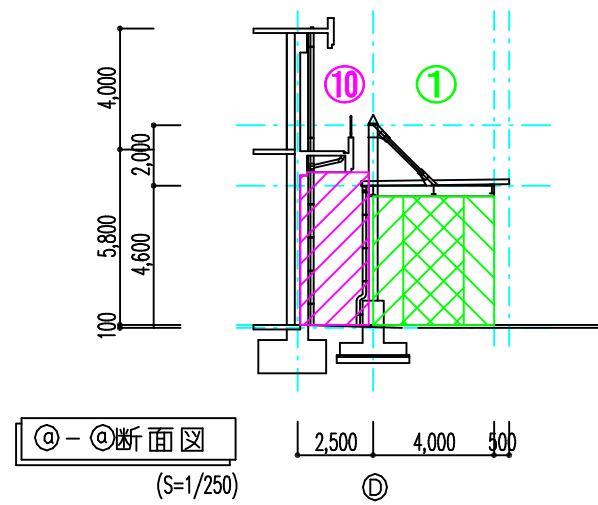
⑬ 2.6×2.6 (2.525×2.507)
1.1×17 (1.052×16.908)

⑭ 1.3×0.6 (1.3×0.6)

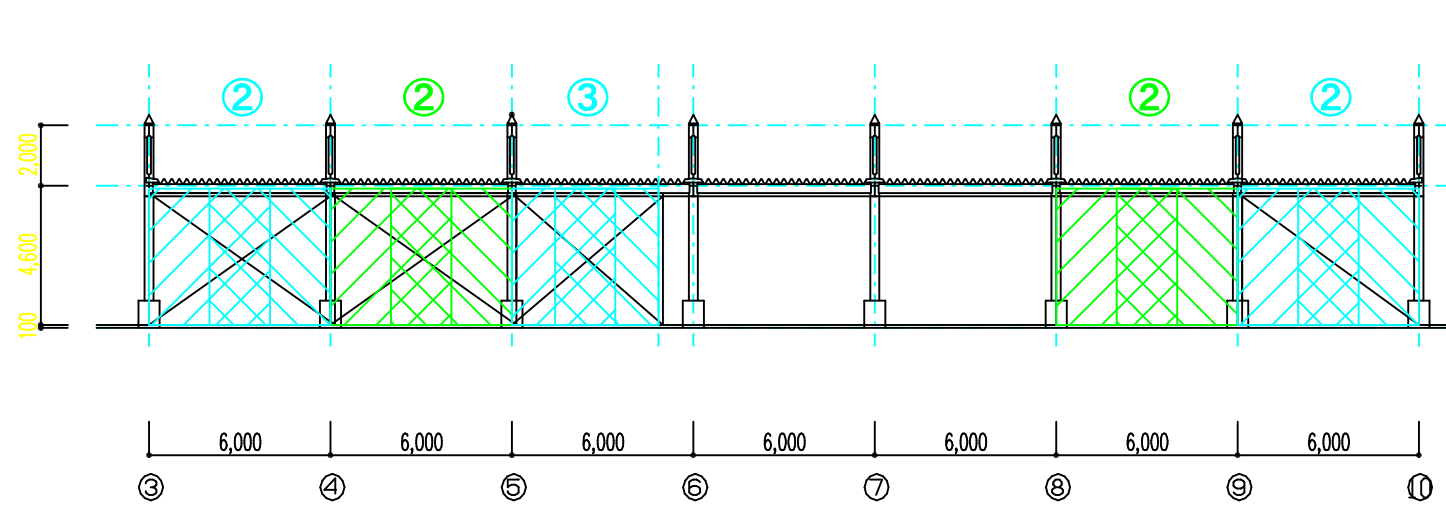
⑮ 1.1×1.2 (1.1×1.2)

工事名	とやま市漁業協同組合 岩瀬地方卸売市場 増築(その2)工事	縮尺	A1: 300 A3: 600 確認	一般財団法人 漁港漁場漁村総合研究所	訂正事項	DATE	CHECK	図名	防鳥ネットキープラン-2
		作成日				2023. 11. 30			

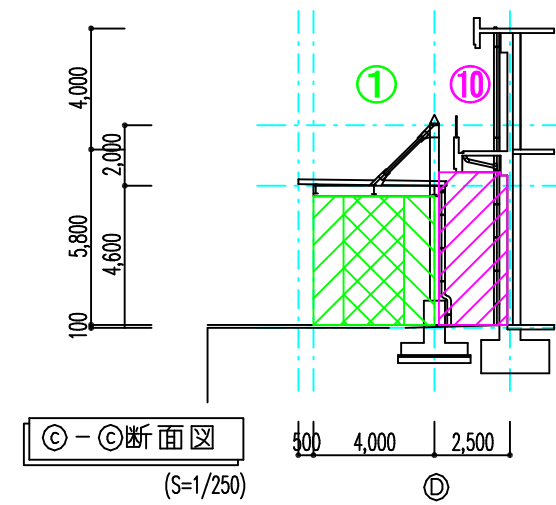
東京都千代田区岩本町3-4-6 トナカイ Towersビル
一級建築士事務所 登録(東京都)知事 第44606号
一級建築士登録 第190508号 大村 浩之



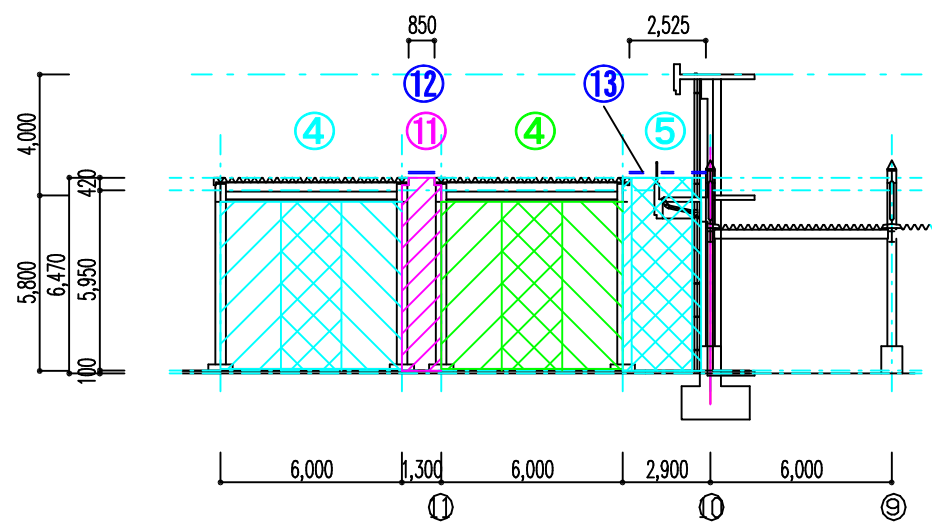
①-①断面図 (S=1/250)



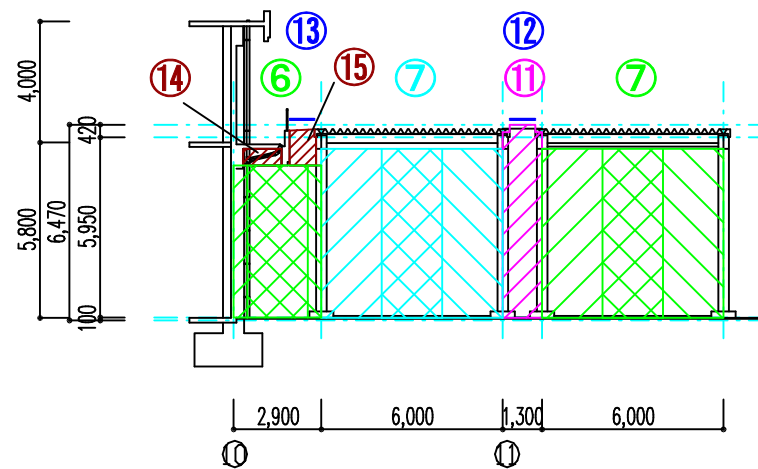
③-⑩断面図 (S=1/250)



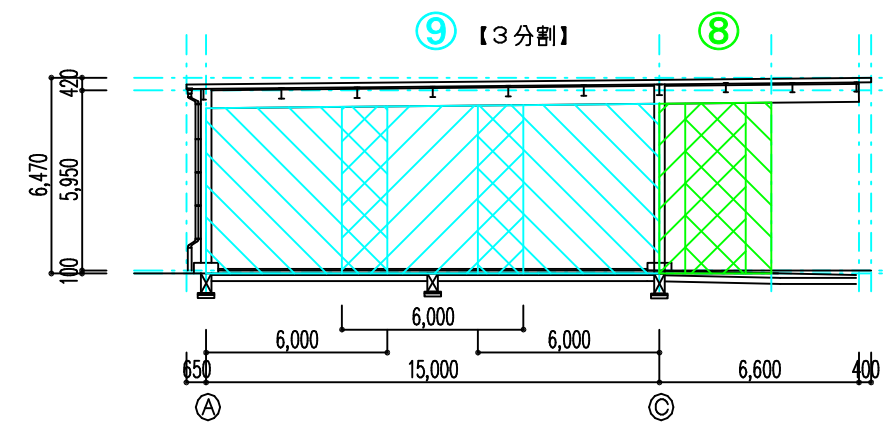
③-③断面図 (S=1/250)



北側立面図 (S=1/250)

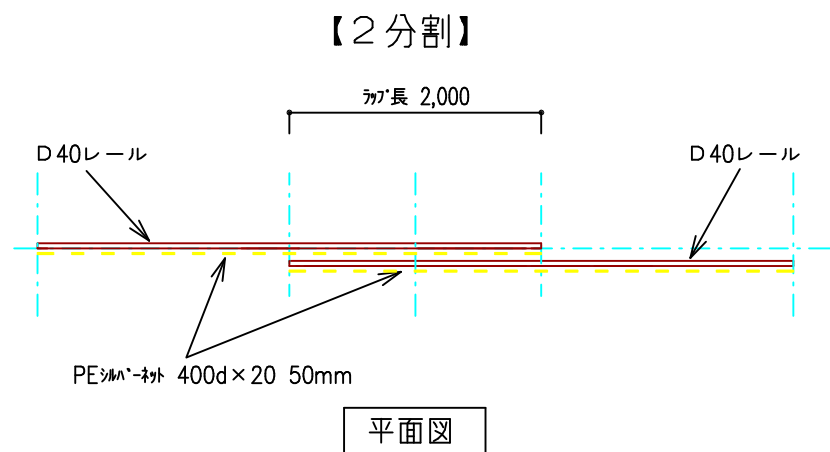


南側立面図 (S=1/250)

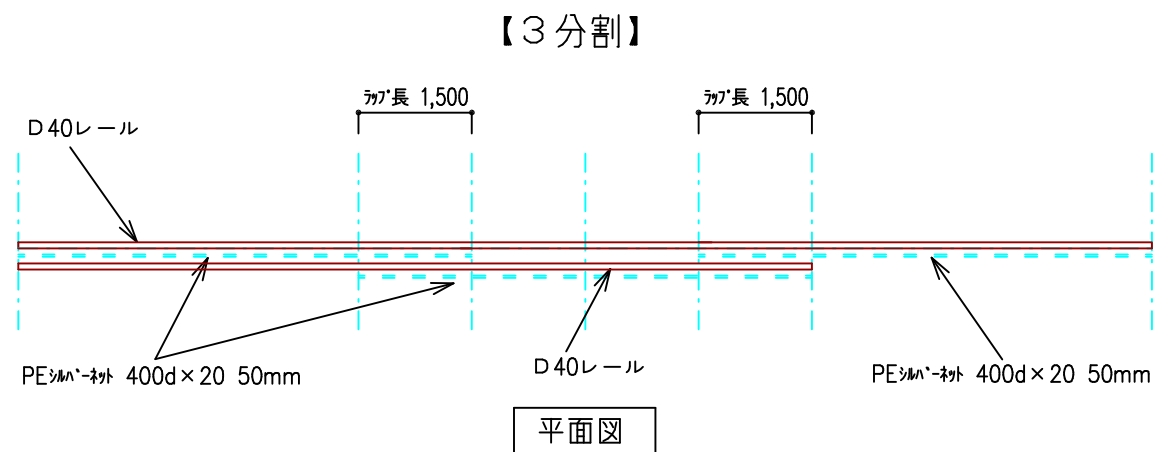


東側立面図 (S=1/250)

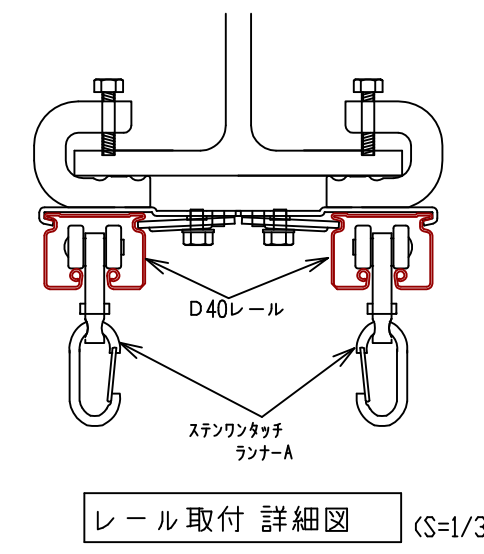
レール取付イメージ図



平面図

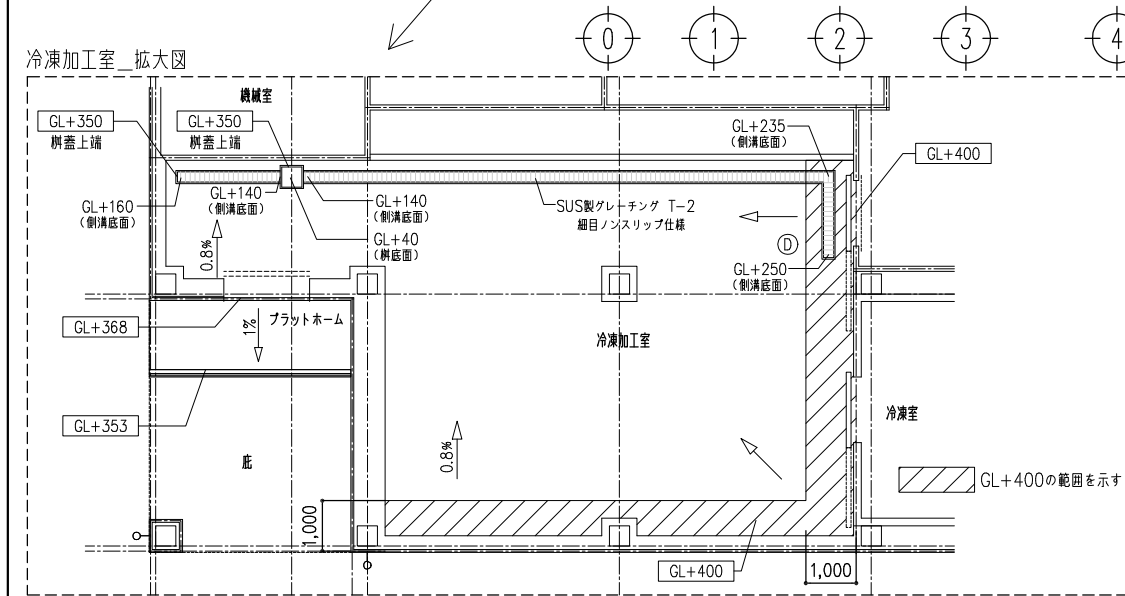
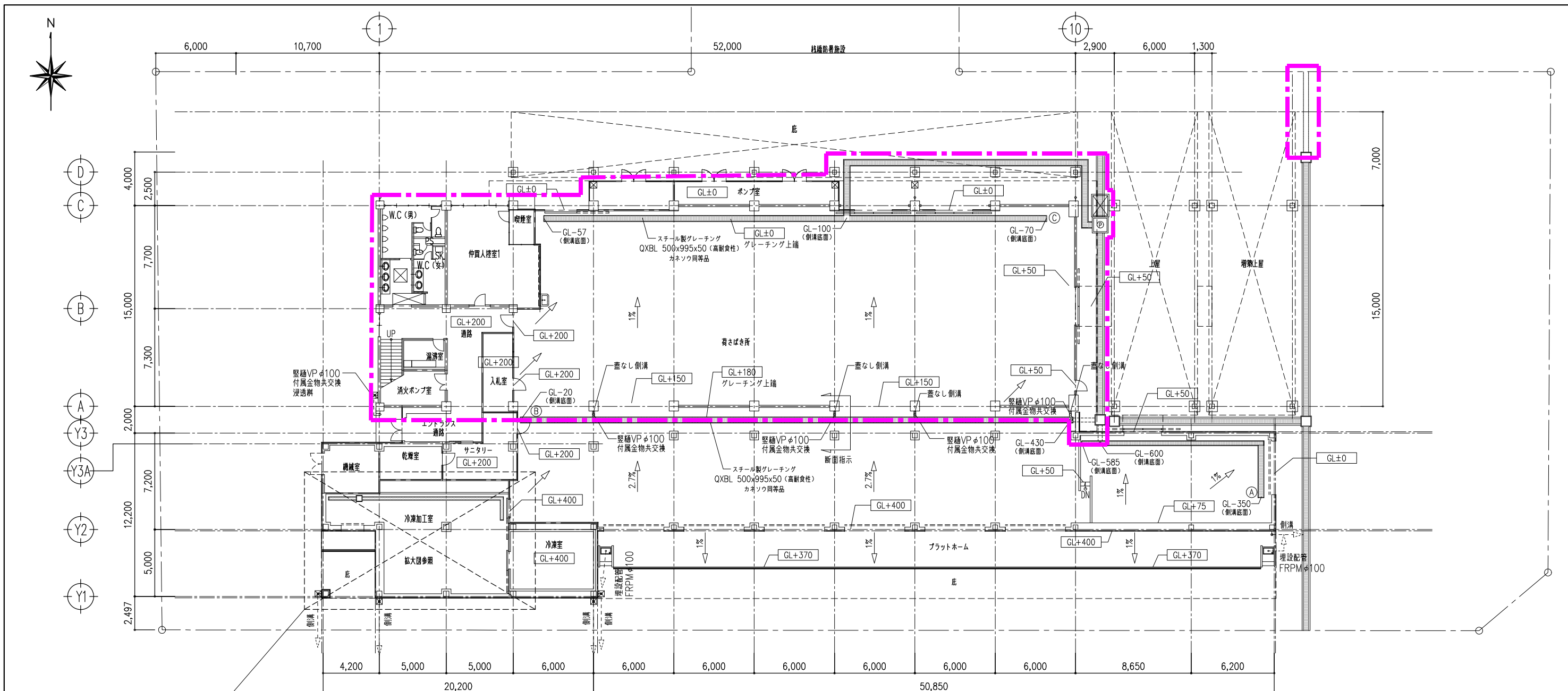


平面図



レール取付詳細図 (S=1/3)

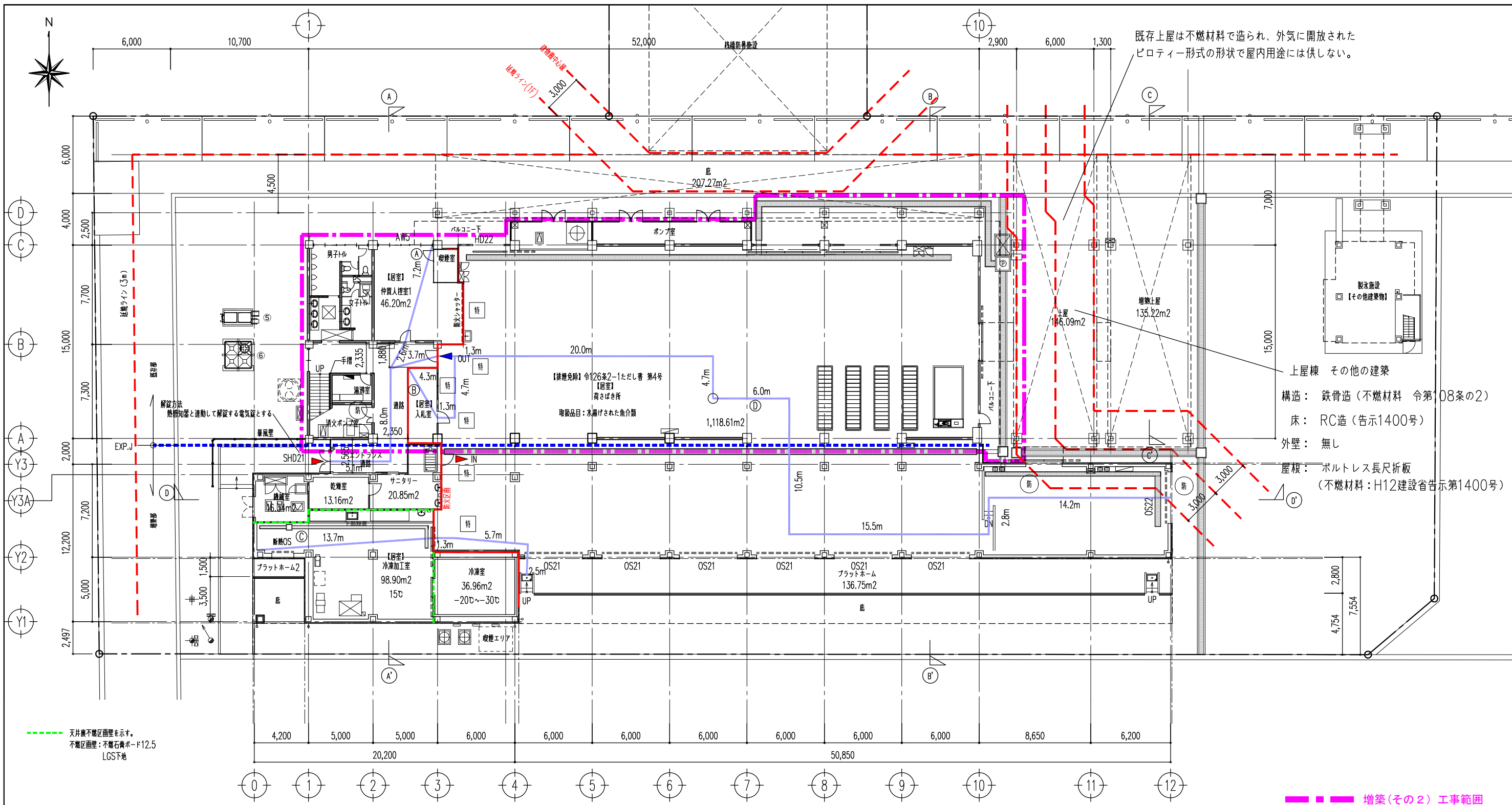
工事名	とやま市漁業協同組合 岩瀬地方卸売市場 増築(その2)工事	縮尺	A1: 250 A3: 500	一般財団法人 漁港漁場漁村総合研究所	訂正事項	DATE	CHECK	図名	防鳥ネット詳細図-2
		確認							
作成日	2023. 11. 30			東京都千代田区岩本町3-4-6 トナカイトワーズビル 一級建築士事務所 登録(東京都)知事 第44606号 一級建築士登録 第190508号 大村 浩之				図番	A-084



----- 増築(その2) 工事範囲

凡例	
GL-100	GLからの高さ
1FL-50	FLからの高さ
1%	水勾配
*	*1FL = GL+200
(A)	創溝断面種類

工事名	とやま市漁業協同組合 岩瀬地方卸売市場 増築(その2) 工事	縮尺 A1 : 150 A3 : 300 確認	一般財団法人 漁港漁場漁村総合研究所 東京都千代田区岩本町3-4-6 トナカイタワーズビル 一級建築士事務所 登録(東京都)知事 第44606号 一級建築士登録 第190508号 大村 浩之	訂正事項	DATE	CHECK	図名	1階 排水計画図
	作成日			2024. 2. 26				図番



上屋棟 その他の建築
 構造：鉄骨造(不燃材料 令第108条の2)
 床：RC造(告示1400号)
 外壁：無し
 屋根：ホルトレス長尺折板
 (不燃材料：H12建設省告示第1400号)

天井裏不燃区画壁を示す。
 不燃区画壁：不燃石膏ボード12.5
 LGS下地

■■■■ 増築(その2) 工事範囲

*避難距離：2階(避難階直上の居室面積 389.83㎡ < 400㎡より2直階段不要)

(A) 仲買人控室(2) 歩行距離：22.9m < 120m 令第120条2 準不燃による緩和	
(B) 入札室 歩行距離：28.4m < 60m	無窓居室に関する緩和 令和2年告示第249号 1-ロ、ニに該当
(C) 冷凍加工室 歩行距離：23.2m < 60m	無窓居室に関する緩和 令和2年告示第249号 1-ロ、ニに該当
(D) 荷さばき室 歩行距離：49.0m < 60m	法第35条の3により防火区画壁にて荷さばき室以外の部分と区画

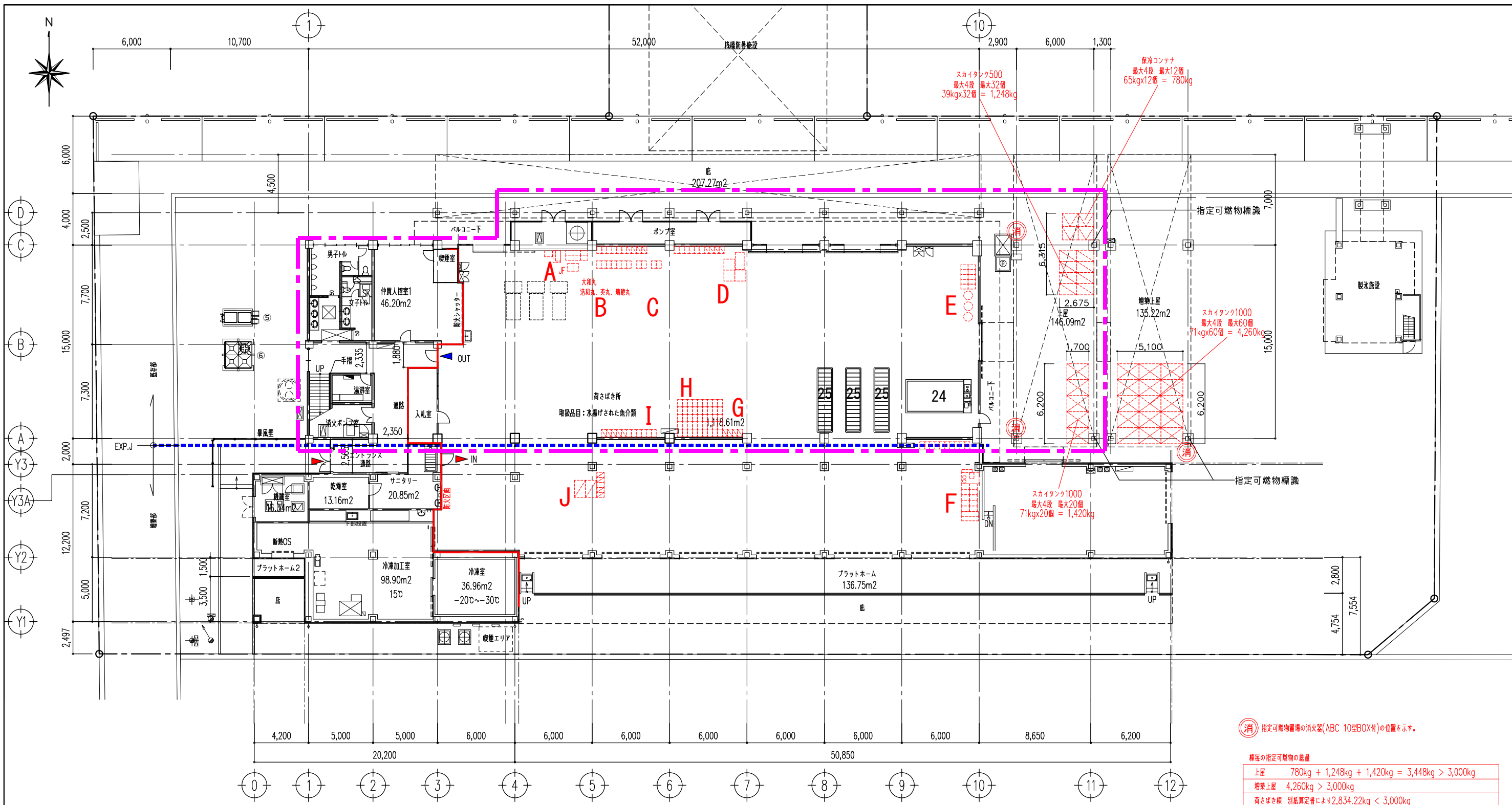
RC造直通階段	
階段室(踊場設置は4m以内)	
有効幅員	136.0 cm ≥ 120cm
踏面	270.0 cm ≥ 24cm
蹴上	193.1 cm ≥ 20cm
踊場幅員	126.0 cm ≥ 120cm
手摺高さ	110.0 cm ≥ 90cm
手摺幅	8.0 cm ≤ 10cm

最大収容人数235人
 消防有窓無窓判定

床面積 1,964.55㎡ / 30 = 65.48㎡
 OS-21×6 → 4.5 x 3.0 = 13.5㎡ x 6箇所 = 81.0㎡
 OS-22×1 → 4.2 x 3.0 = 12.6㎡ x 1箇所 = 12.6㎡
 93.6㎡ > 65.48㎡ OK
 *SHD-21, HD-21, 22にも解放装置付きとし有窓と考えられるが、面積足りていないため未計算
 *屋内外に1m以上の空地を設ける。
 *判定用床面積は荷さばき1階の全体面積としている、屋外底下など除外していないが、算定上安全側となる為、問題無いものとする。

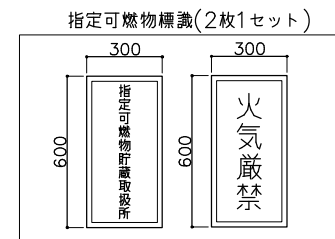
凡例		
—	防火区画(兼防煙区画)	H12建告1436号四号ニ(四)
- - -	外壁側(床・壁)の耐火仕様(900折返し部)	延焼の恐れのある部分
—	避難距離	自然排煙
特	常時閉鎖式特定防火設備 (手動開放・自動閉鎖)	告示仕様：昭和48年建告第2563号 平成12年建告第1369号、又は大臣認定仕様
防	常時閉鎖式防火設備	告示仕様：平成12年建告第1360号 又は大臣認定仕様

工事名 とやま市漁業協同組合 岩瀬地方卸売市場 増築(その2) 工事	縮尺 A1 : 150 A3 : 300 確認	一般財団法人 漁港漁場漁村総合研究所 東京都千代田区岩本町3-4-6 トナカイトワーズビル 一級建築士事務所 登録(東京都)知事 第44606号 一級建築士登録 第190508号 大村 浩之	訂正事項 DATE CHECK	図名 1階平面図(法チェック)
作成日 2024. 2. 26				図番 A-085



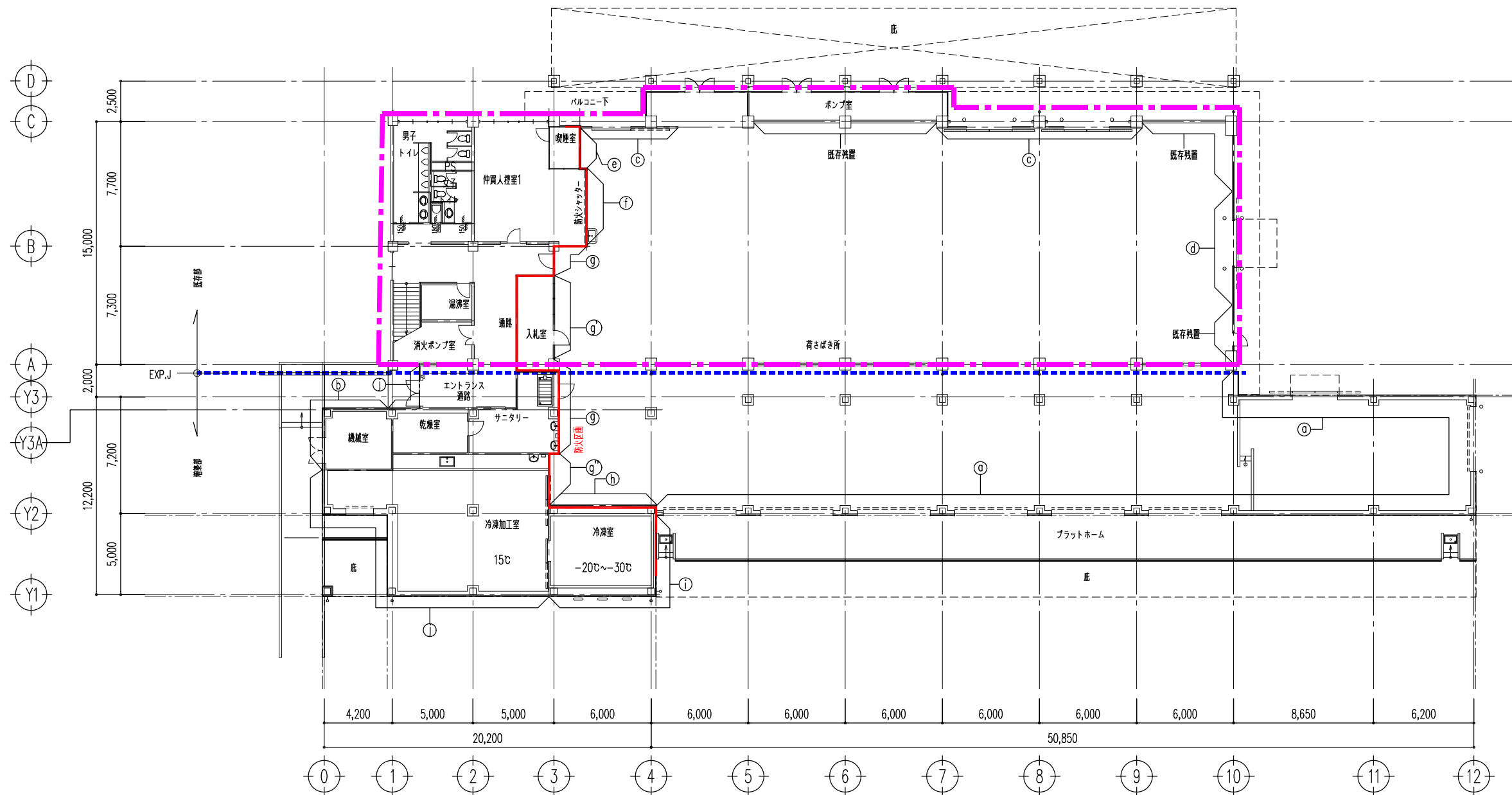
消 指定可燃物置場の消火器(ABC 10型BOX付)の位置を示す。

層毎の指定可燃物の質量	
上層	780kg + 1,248kg + 1,420kg = 3,448kg > 3,000kg
増築上層	4,260kg > 3,000kg
荷さばき棟	別紙算定書により2,834.22kg < 3,000kg



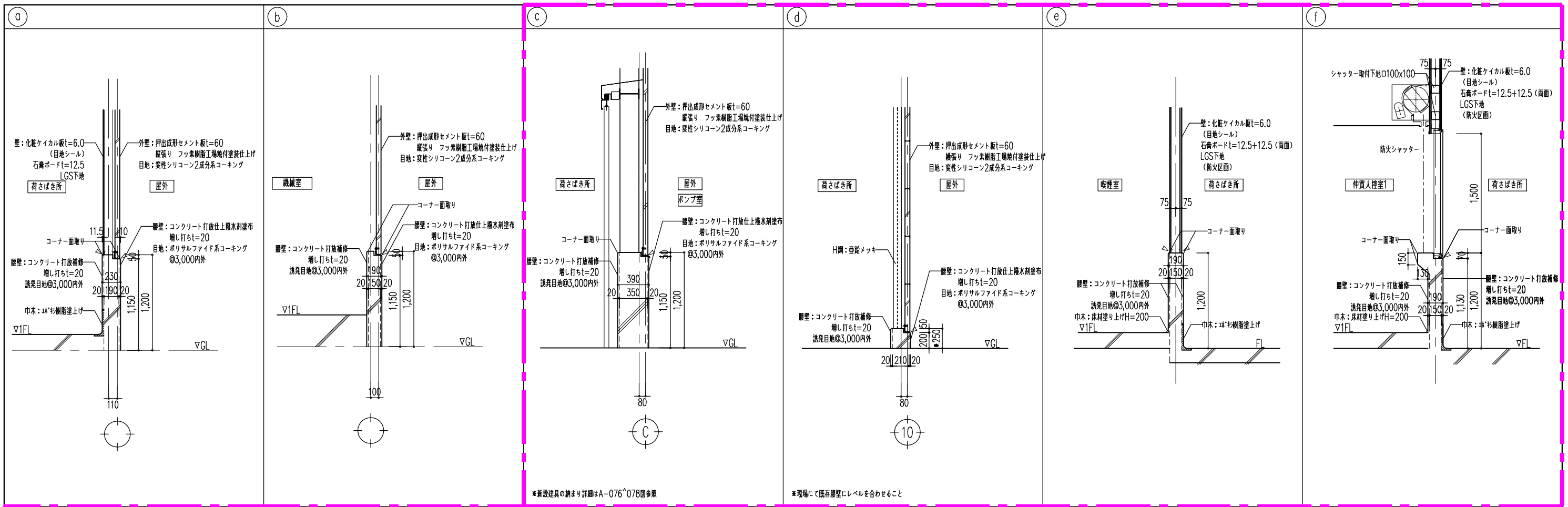
----- 増築(その2) 工事範囲

工事名	とやま市漁業協同組合 岩瀬地方卸売市場 増築(その2) 工事	縮尺	A1 : 1/50 A3 : 3/100 確認	一般財団法人 漁港漁場漁村総合研究所	訂正事項	DATE	CHECK	図名	可燃物置場計画図
		東京都市千代田区岩本町3-4-6 トナカイトワーズビル 一級建築士事務所 登録(東京都)知事 第44606号 一級建築士登録 第190508号 大村 浩之							
作成日	2024. 2. 26							図番	A-090



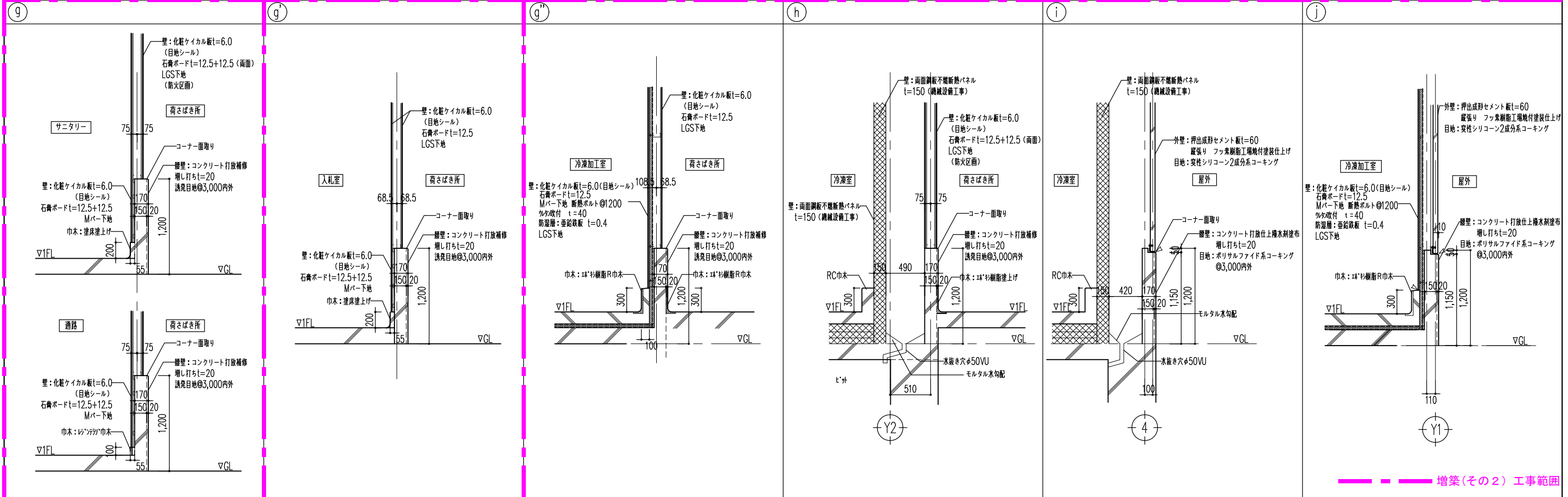
--- 増築(その2) 工事範囲

工事名	とやま市漁業協同組合 岩瀬地方卸売市場 増築(その2) 工事	縮尺	一般財団法人 漁港漁場漁村総合研究所	訂正事項	DATE	CHECK	図名	壁種別キープラン
		A1 : 150 A3 : 300 確認		東京都千代田区岩本町3-4-6 トナカイトワーズビル 一級建築士事務所 登録(東京都)知事 第44606号 一級建築士登録 第190508号 大村 浩之				図番
作成日	2024. 2. 26							



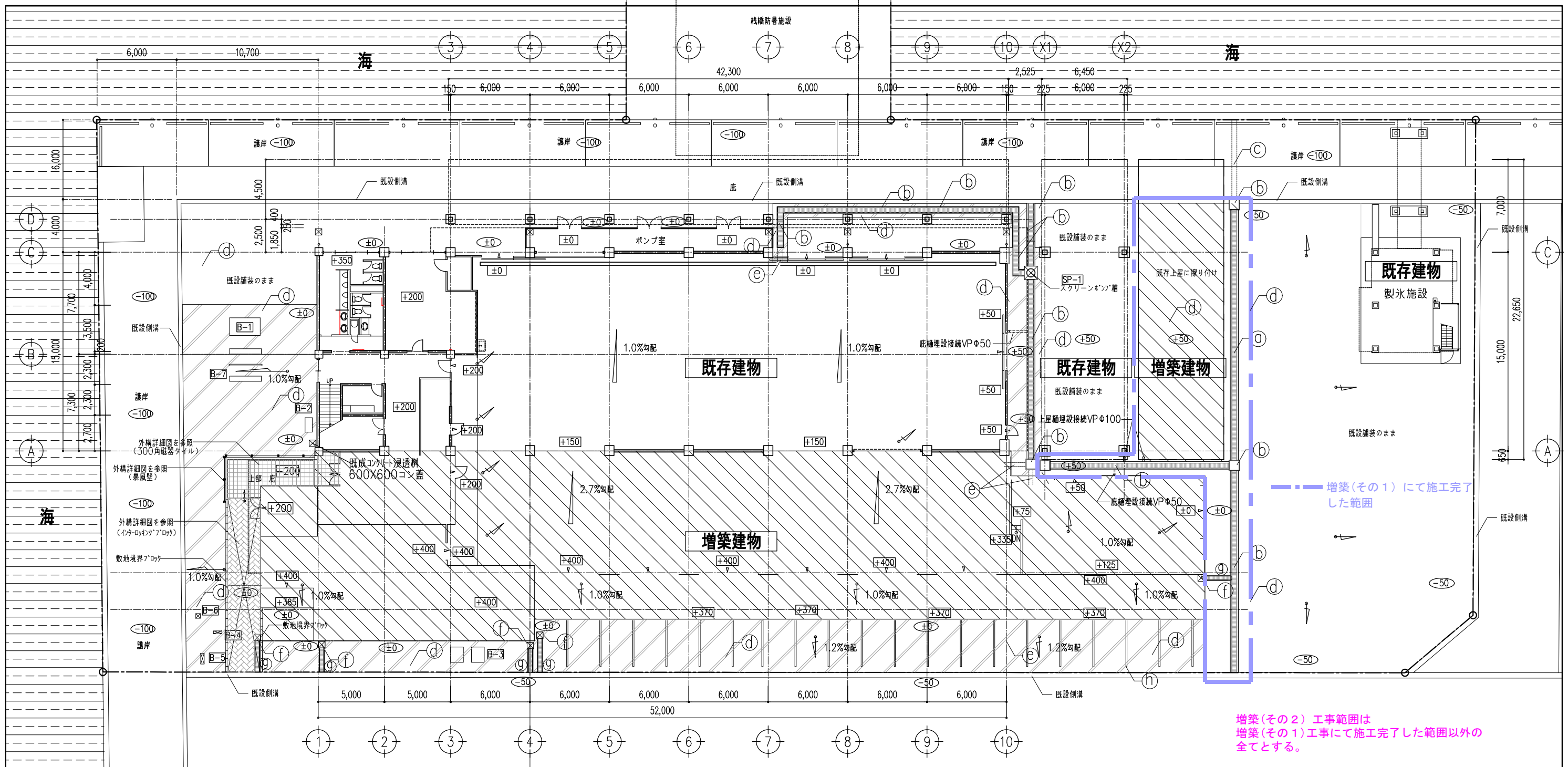
*新設建具の納まり詳細はA-076~078図参照

*現場にて既存壁壁にレベルを合わせる



増築(その2) 工事範囲

工事名	とやま市漁業協同組合 岩瀬地方卸売市場 増築(その2) 工事	縮尺	A1: 25 A3: 50 確認	一般財団法人 漁港漁場漁村総合研究所	訂正事項	DATE	CHECK	図名	壁種別詳細図(1)
作成日	2024. 2. 26			東京都千代田区岩本町3-4-6 トナカイタワーズビル 一級建築士事務所 登録(東京都)知事 第44606号 一級建築士登録 第190508号 大村 浩之				図番	A-092



増築(その2) 工事範囲は
増築(その1) 工事にて施工完了した範囲以外の
全てとする。

深曳漁業
生産組合

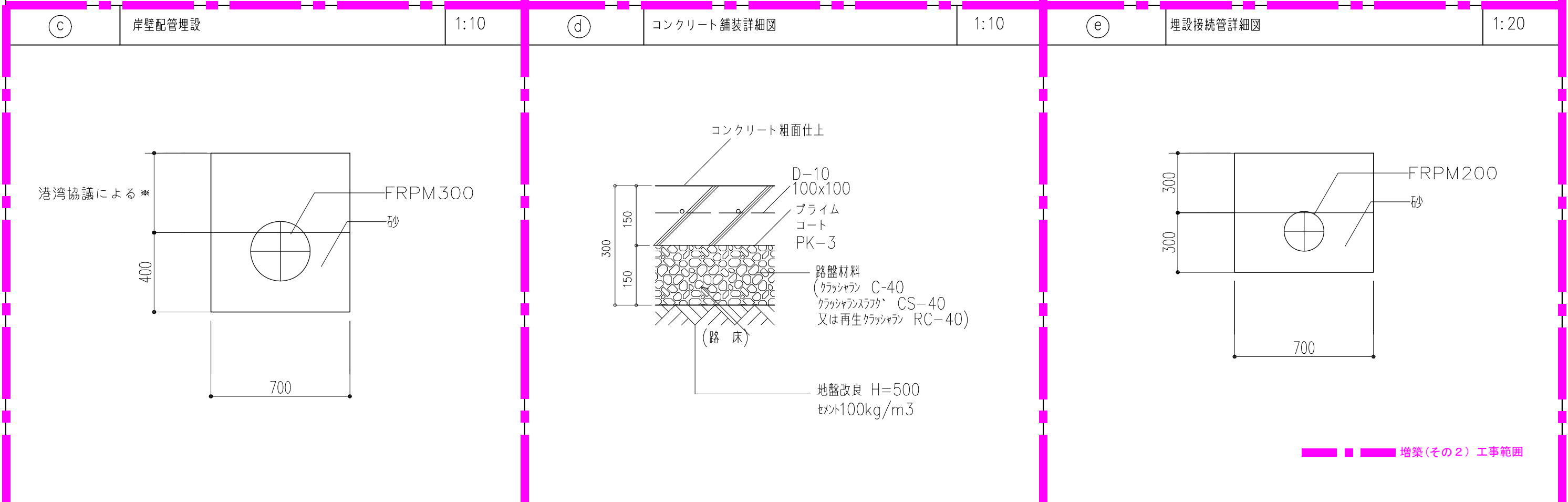
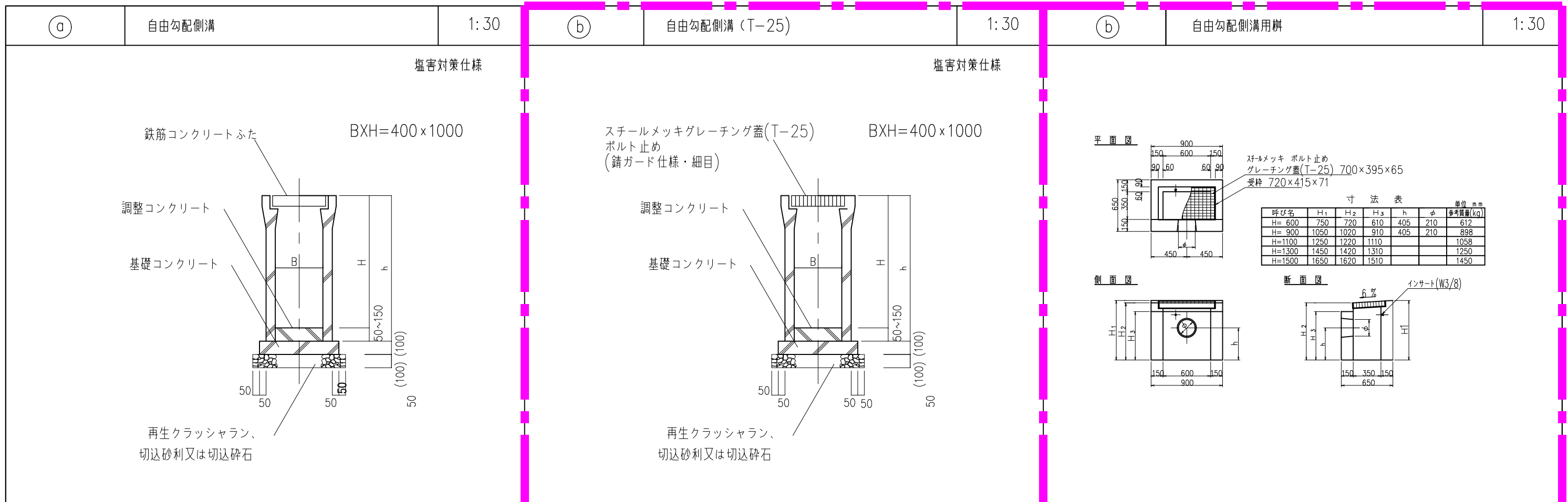
外構工事リスト

- ㉓ 可変側溝W600H1000 排水枳800x800H1200 既製品
コンクリート蓋 メッキグレーチングT-25 細目 ボルト止め
 - ㉔ 横断側溝W600H1000 排水枳800x800H1200 既製品
メッキグレーチングT-25 細目 ボルト止め
 - ㉕ 岸壁ハツリ 埋設配管VP300 護岸復旧
 - ㉖ コンクリート舗装t150 路床路盤共 地盤改良H500 の範囲+工事に必要な範囲
 - ㉗ 埋設配管FRPMφ200
 - ㉘ 既成コンクリート雨水枳 450x450 コン蓋
 - ㉙ 横断側溝W300H1000
メッキグレーチングT-25 細目 ボルト止め
 - ㉚ トラック駐車ライン引き
トラフィックペイントW=100
- 機械基礎
 スクリーンポンピット

【凡例】

- 建屋床レベル
- 外構舗装レベル
- 設計GL
- 通り±0を設計GLとする
- 増築部分

工事名	とやま市漁業協同組合 岩瀬地方卸売市場 増築(その2) 工事	縮尺 A1 : 150 A3 : 300 確認	一般財団法人 漁港漁場漁村総合研究所 東京都千代田区岩本町3-4-6 トナカイタワーズビル 一級建築士事務所 登録(東京都)知事 第44606号 一級建築士登録 第190508号 大村 浩之	訂正事項	DATE	CHECK	図名	外構図
	作成日			2024. 2. 26			図番	A-094



■ 増築(その2) 工事範囲

工事名	とやま市漁業協同組合 岩瀬地方卸売市場 増築(その2) 工事	縮尺	A1: 図示 A3: 図示 確認	一般財団法人 漁港漁場漁村総合研究所	訂正事項	DATE	CHECK	図名	外構詳細図(1)
		作成日				2024. 2. 26			

東京都千代田区岩本町3-4-6 トナカイタワーズビル
 一級建築士事務所 登録(東京都)知事 第44606号
 一級建築士登録 第190508号 大村 浩之

B-1~5	機械基礎 - ベタ基礎	NS	B-6	独立基礎	NS	B-7	ゲタ基礎	NS
<p>B-1~5</p> <p>B-1 2300X1400X300 B-2 550X1100X200 B-3 1000X1150X200 B-4 630X210X200 B-5 270X810X200</p> <p>2箇所</p>			<p>B-6</p> <p>B-6 350X350X500</p>			<p>B-7</p> <p>B-7 W L H 2400X400X600 2箇所 2400X120X600 1箇所</p>		

㊟	自由勾配側溝 (2号側溝) (T-25)	1:30	㊦	既成コンクリート雨水枡標準図	NS
---	----------------------	------	---	----------------	----

塩害対策仕様

スチールグレーティング蓋ボルト固定(T-25)
(錆ガード仕様・普通目)

調整コンクリート

基礎コンクリート

再生クラッシュラン、
切込砂利又は切込碎石

緑塊

平面図

断面図

側溝

平面図

断面図

単位 mm

呼び名	寸法							質量 (kg)
	a	b	c	d	e	f	g	
300用	300	100	500	40	60	53	47	32
360用	360	100	560	40	60	53	47	36
450用	450	100	650	40	60	53	47	42
500用	500	100	700	40	60	53	47	47
600用	600	100	800	40	60	63	37	55

呼び名	寸法					質量 (kg)
	a	b	c	h	h2	
300用	300	50	400	300	-	50
360用	360	50	460	300	-	58
450用	450	60	570	300	-	85
500用	500	60	620	300	-	94
600用	600	60	720	300	-	120
調整用	300	300	50	400	-	150
	360	360	50	460	-	150
	450	450	60	570	-	150
	500	500	60	620	-	150
	600	600	60	720	-	150

蓋

平面図

断面図

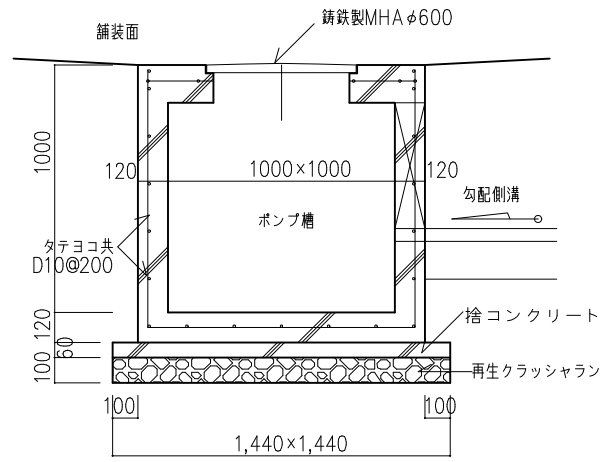
取手金具

呼び名	寸法			質量 (kg)
	a	b	t	
300用	370	370	50	17
360用	430	430	50	23
450用	520	520	50	33
500用	570	570	50	38
600用	670	335	60	32

*600用は1枚当たりの質量。

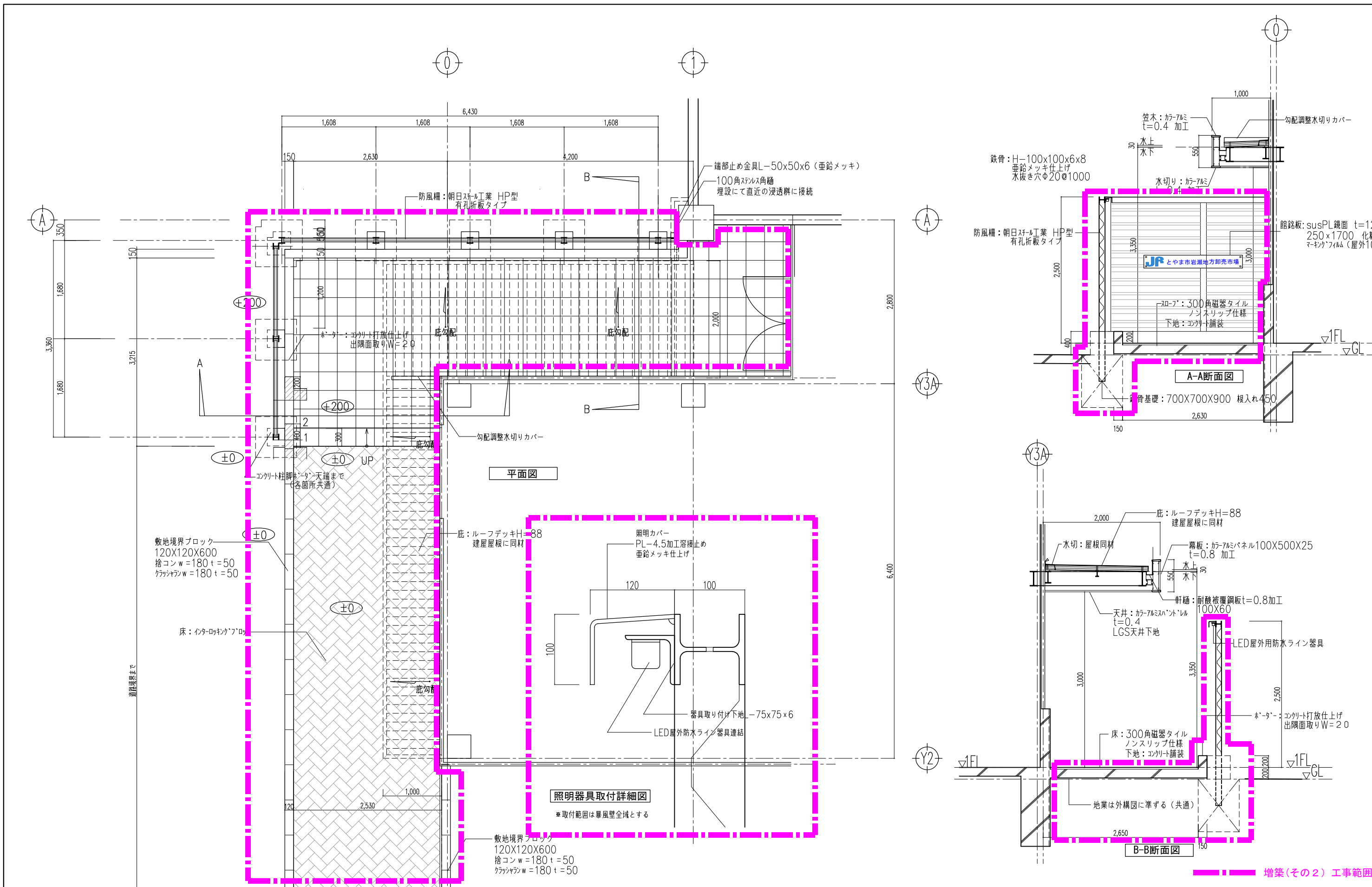
工事名	とやま市漁業協同組合 岩瀬地方卸売市場 増築(その2) 工事	縮尺	A1: 図示 A3: 図示 確認	一般財団法人 漁港漁場漁村総合研究所	訂正事項	DATE	CHECK	図名	外構詳細図(2)
作成日	2024. 2. 26			東京都千代田区岩本町3-4-6 トナカイトワーズビル 一級建築士事務所 登録(東京都)知事 第44606号 一級建築士登録 第190508号 大村 浩之				図番	A-096

SP-1	スクリーンポンプ槽	1:30					
------	-----------	------	--	--	--	--	--



--	--	--	--	--	--	--	--

工事名	とやま市漁業協同組合 岩瀬地方卸売市場 増築(その2) 工事	縮尺	一般財団法人 漁港漁場漁村総合研究所	訂正事項		図名	外構詳細図(3)
		A1: 図示 A3: 図示 確認		DATE	CHECK		
作成日	2024. 2. 26		東京都千代田区岩本町3-4-6 トナカイトワーズビル 一級建築士事務所 登録(東京都)知事 第44606号 一級建築士登録 第190508号 大村 浩之			図番	A-097



工事名	とやま市漁業協同組合 岩瀬地方卸売市場 増築(その2) 工事	縮尺	一般財団法人 漁港漁場漁村総合研究所	訂正事項	DATE	CHECK	図名	外構詳細図(4)
		A1: 図示 A3: 図示 確認						
作成日	2024. 2. 26						図番	A-098