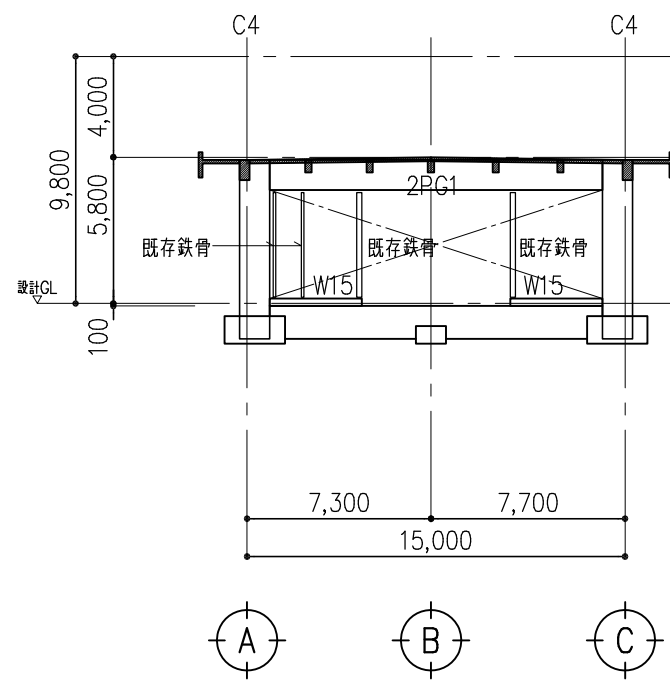


C通り現況軸組図 A3 1:300



10通り現況軸組図 A3 1:300

補助部材リスト

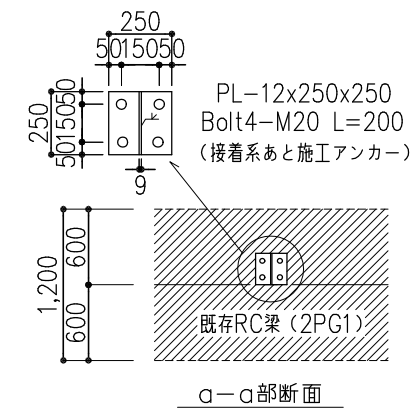
p15	H-150x150x7x10	SS400
p25	H-250x125x6x9	SS400
hb12	H-125x125x6.5x9	SS400 横遣い
hb25	H-250x125x6x9	SS400 横遣い
b17	H-175x90x5x8	SS400
T1	FB-100x9.0	SS400

補助部材接合部要領

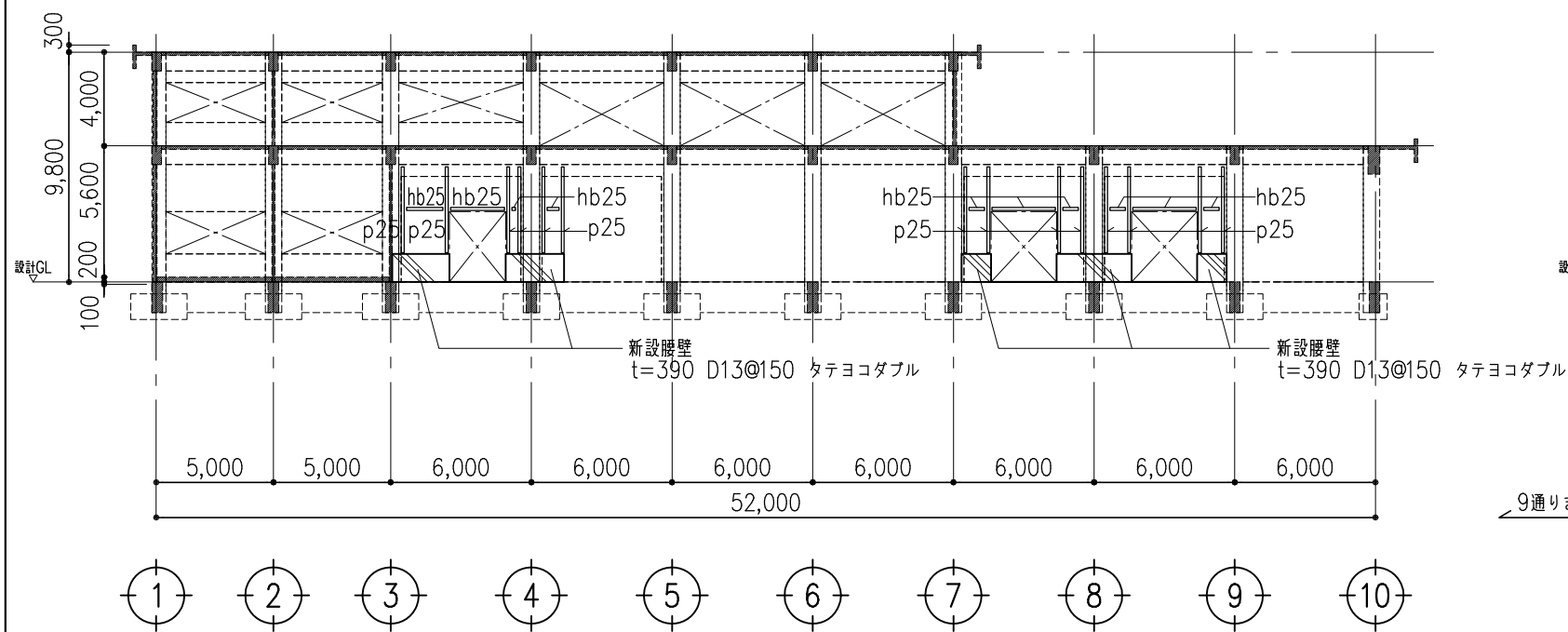
材厚<4.5	G.PL- 6	HTB2-M12
4.5≦材厚<6.0	G.PL- 9	HTB2-M16
6.0<材厚	G.PL-12	HTB2-M20

補助部材柱脚接合部要領

p15	B.PL-16x190x190	A.Bolt2-M20 L=200	(接着系あと施工アンカー)
p25	B.PL-16x280x190	A.Bolt2-M20 L=200	(接着系あと施工アンカー)

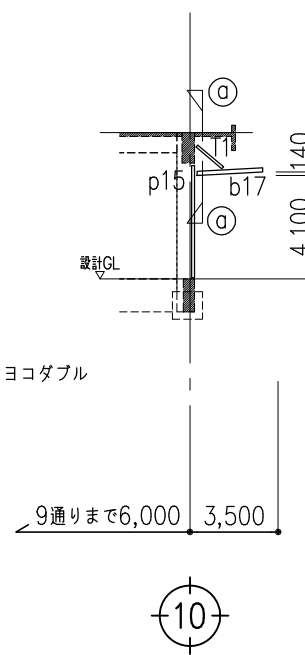


a-a部断面



C通り補強図 A3 1:300

1.鉄骨部材はすべて溶融亜鉛メッキとする。

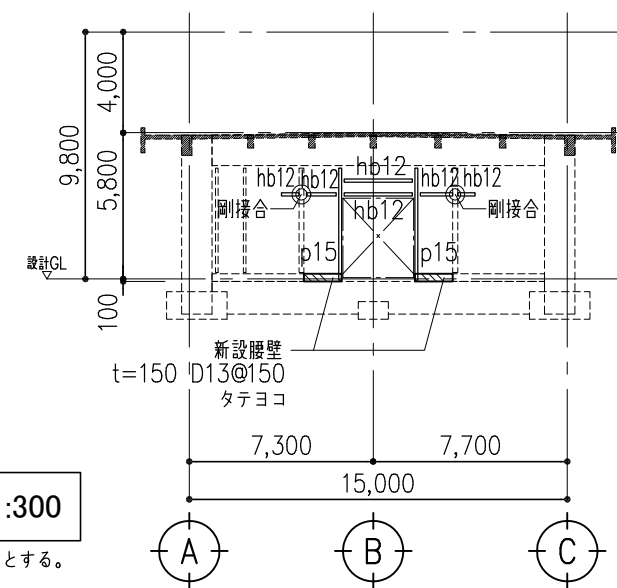


B通り-1,300軸組図  
B通り+1,700軸組図 A3 1:300

1.鉄骨部材はすべて溶融亜鉛メッキとする。

設計GL+4,100伏図 A3 1:300

1.鉄骨部材はすべて溶融亜鉛メッキとする。  
2.水平ブレースはSV2とする。



10通り補強図 A3 1:300

鉄骨部材はすべて溶融亜鉛メッキとする。

名前	番号
高橋義弘	一級建築士登録番号 第278653号

工事名	とやま市漁業協同組合 岩瀬地方卸売市場 増築(その2)工事	縮尺	A1:150 A3:300 確認	一般財団法人 漁港漁場漁村総合研究所	訂正事項	DATE	CHECK	図名	補助部材図(1)
		作成日				2024. 2. 26			

東京都千代田区岩本町3-4-6 トナカイトワーズビル  
一級建築士事務所 登録(東京都)知事 第44606号  
一級建築士登録 第190508号 大村 浩之