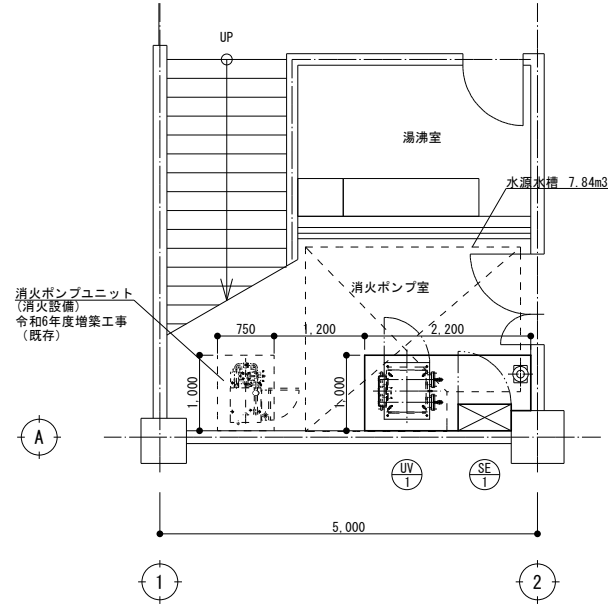


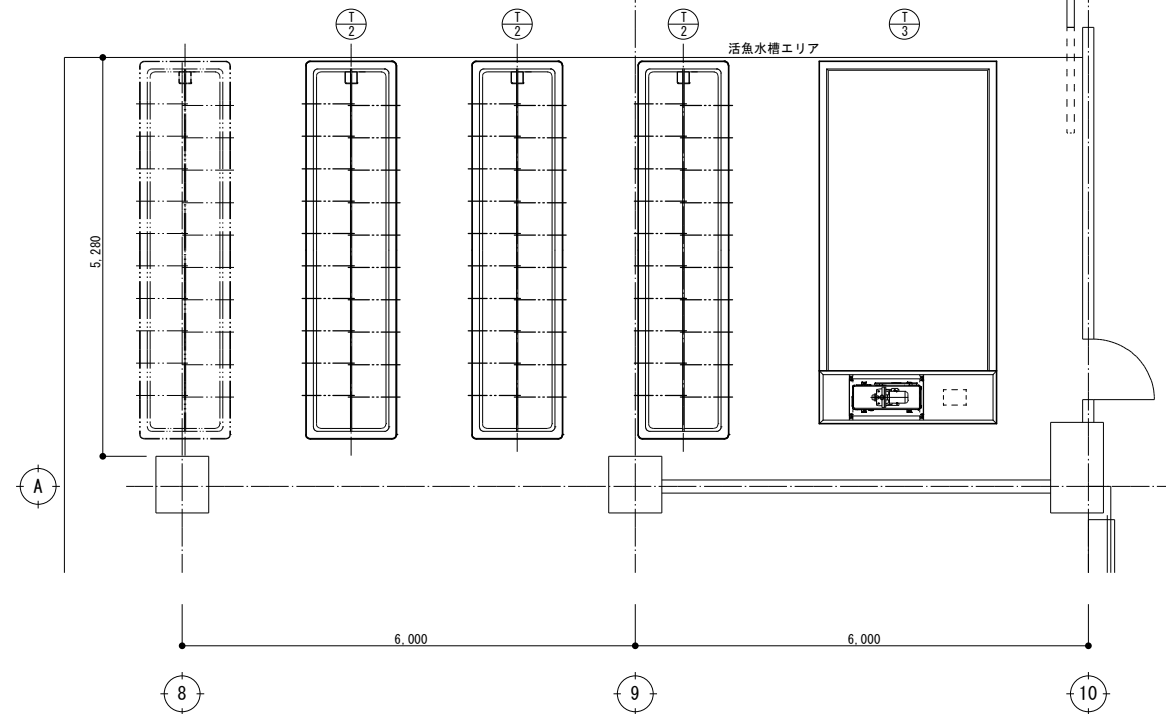


機器番号	機器名称	台数	備考
UV-1	紫外線殺菌装置	1	基礎：H200
SE-1	電解殺菌装置	1	基礎：H200

※機械基礎は、建築工事とする。

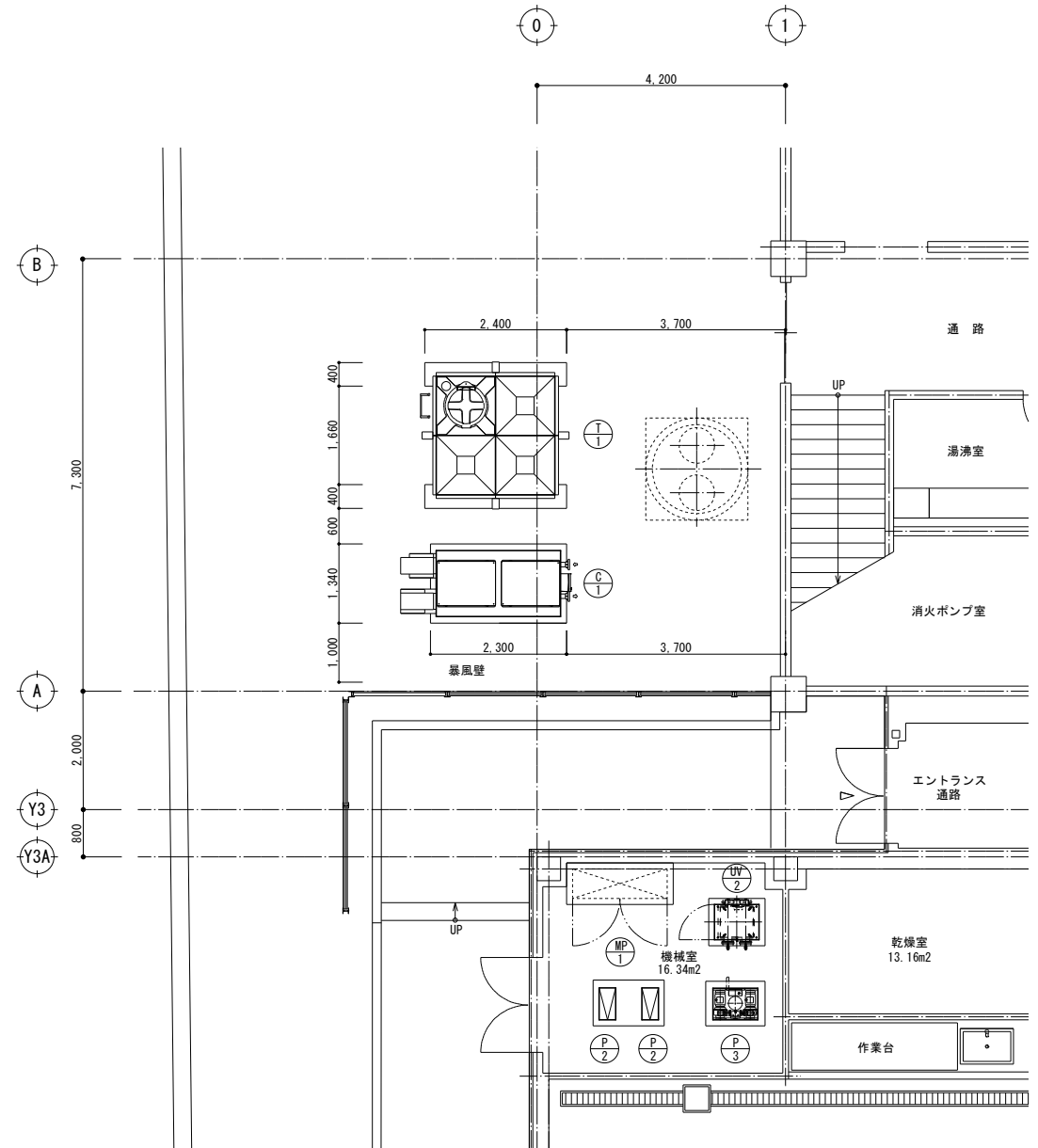


機器番号	機器名称	台数	備考
T-2	セリ用水槽	3	
T-3	活魚水槽	1	



機器番号	機器名称	台数	備考
C-1	海水冷却機	1	基礎：H200
T-1	冷海水貯水槽	1	基礎：H500
UV-2	紫外線殺菌装置	1	基礎：H200
P-2	冷海水循環ポンプ	2	基礎：H200
P-3	冷海水送水ポンプ	1	基礎：H200
MP-1	動力制御盤	1	基礎：H200

※機械基礎は、建築工事とする。



工事名 とやま市漁業協同組合 岩瀬地方卸売市場  
増築（その2）工事

縮尺 A1: 1/50, 60  
A3: 1/100, 120  
確認

一般財団法人 漁港漁場漁村総合研究所

東京都千代田区岩本町3-4-6 トナカイタワーズビル  
一級建築士事務所 登録(東京都)知事 第44606号  
一級建築士登録 第190508号 大村 浩之

訂正事項	DATE	CHECK

図名	機器配置詳細図-2
図番	MS-006

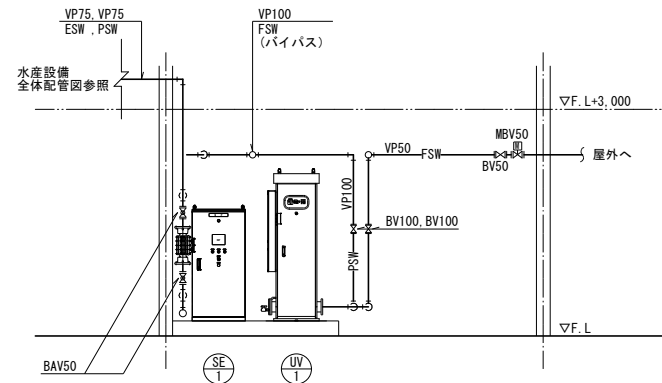
作成日 2024. 2. 26



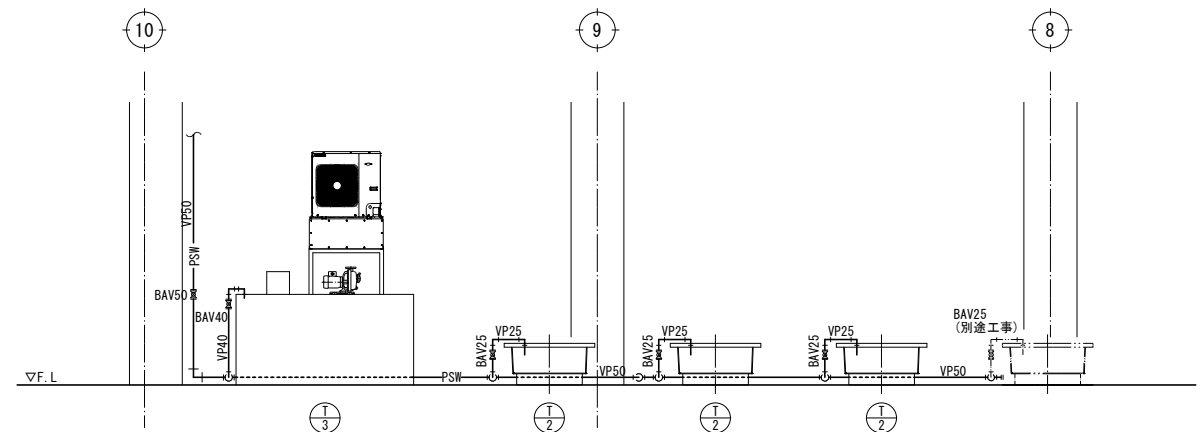




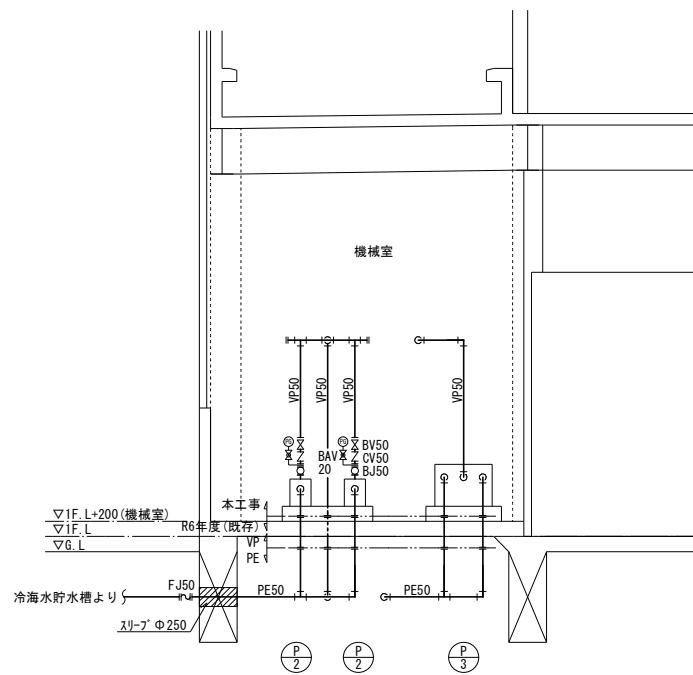




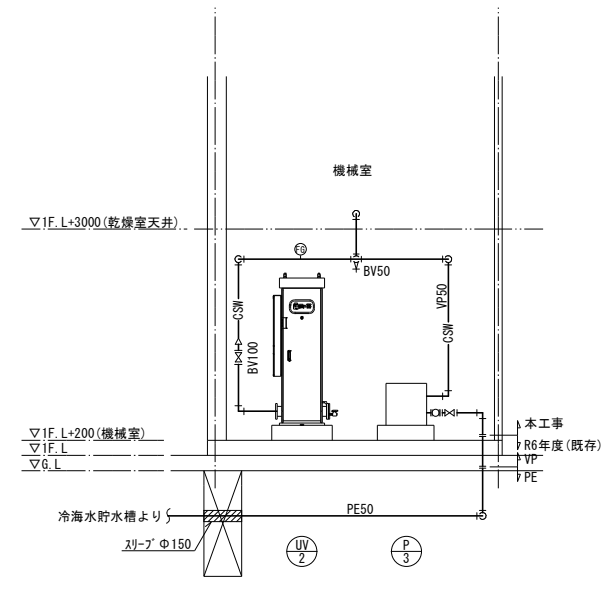
ポンプ室配管断面図 (A-A)



活魚水槽エリア配管断面図 (B-B)



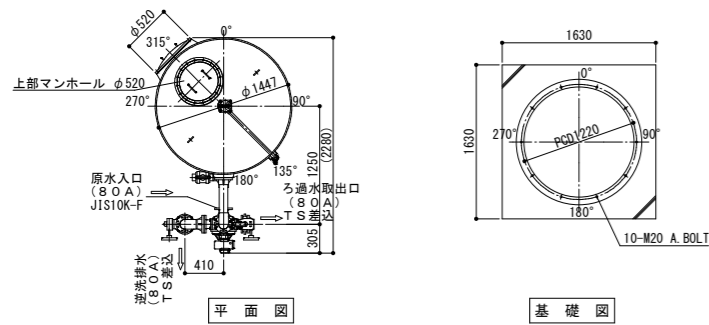
機械室配管断面図 (D-D)



機械室配管断面図 (E-E)

埋設配管は既存を示す。

工事名	とやま市漁業協同組合 岩瀬地方卸売市場 増築 (その2) 工事	縮尺	備考	一般財団法人 漁港漁場漁村総合研究所	訂正事項	DATE	CHECK	図名	配管詳細図-3
		A1: 1/50 A3: 1/100 確認							
作成日	2024. 2. 26			東京都千代田区岩本町3-4-6 トナカイトワーズビル 一級建築士事務所 登録(東京都)知事 第44606号 一級建築士登録 第190508号 大村 浩之				図番	MS-011

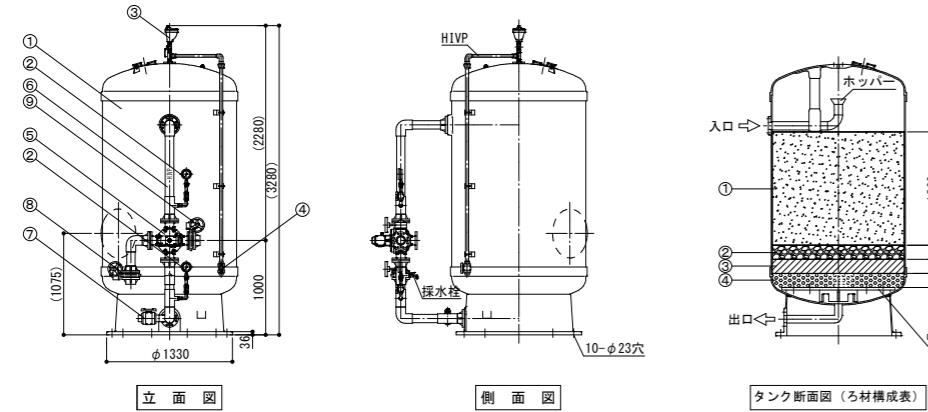


機器番号	接続口径	処理量	最高使用圧力	台数
R-1	80 A	36.0 m <sup>3</sup> /h	0.39 MPa	1 台

仕様			
No	項目	仕様・材質	数量
1	本体	φ1,400 H2,000 FRP	1
2	隔膜式圧力計	φ100 0.6MPa PA	1
3	空気抜弁	AF40N-G 25A NC	1
4	空気抜弁	25A PVC	1
5	切替弁	80A 光輝 電動五方弁 KA8V2 右 EP	1
6	配管	80A H1VP	1
7	排水弁	50A PVC	1
8	逆洗排水バルブ	80A(ギヤ式) PVC	1
9	仕切弁	80A(ギヤ式) PVC	1

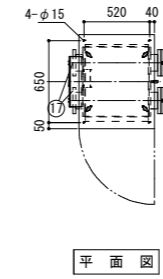
特記事項  
前面配管仕様 遮光塗料仕様 海水仕様  
ボルト・ナット類: SUS316製 配管材質: H1VP



仕様			
No	ろ過品材	ろ材量	
1	ろ過砂利 0.6mm	1760L (20L×88袋)	
2	ろ過砂利 2-5mm	220L (20L×11袋)	
3	ろ過砂利 5-10mm	220L (20L×11袋)	
4	ろ過砂利 15-20mm	220L (20L×10袋弱)	

ろ過砂利 15-20mmは、集水ノズル、曲面があるので調整  
ろ過材合計: 2,400L  
ろ過材合計重量: 2,400L×1.5=3,600kg

特記事項  
ろ過砂利 15-20mmは、集水ノズル、曲面があるので調整  
ろ過材合計: 2,400L  
ろ過材合計重量: 2,400L×1.5=3,600kg

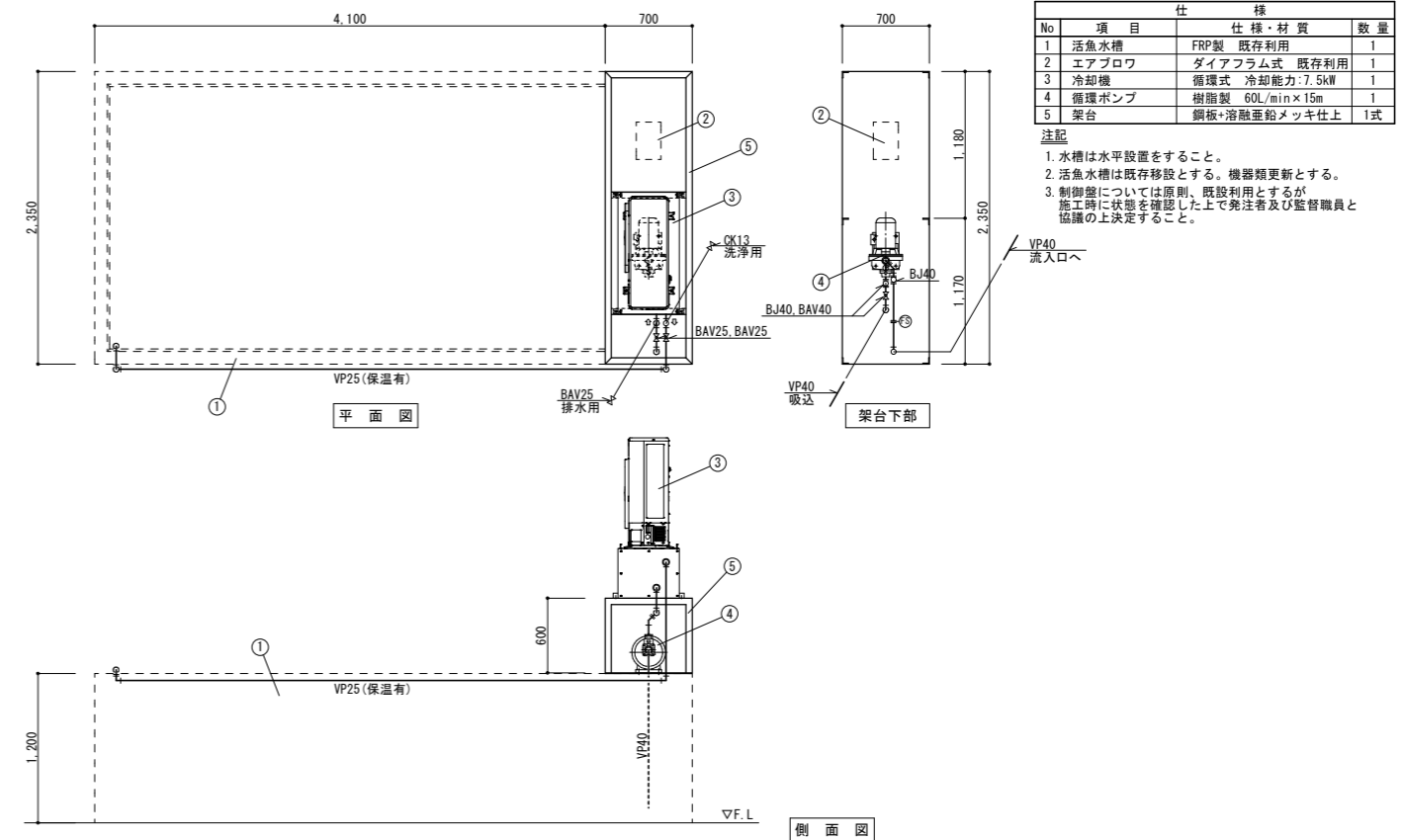
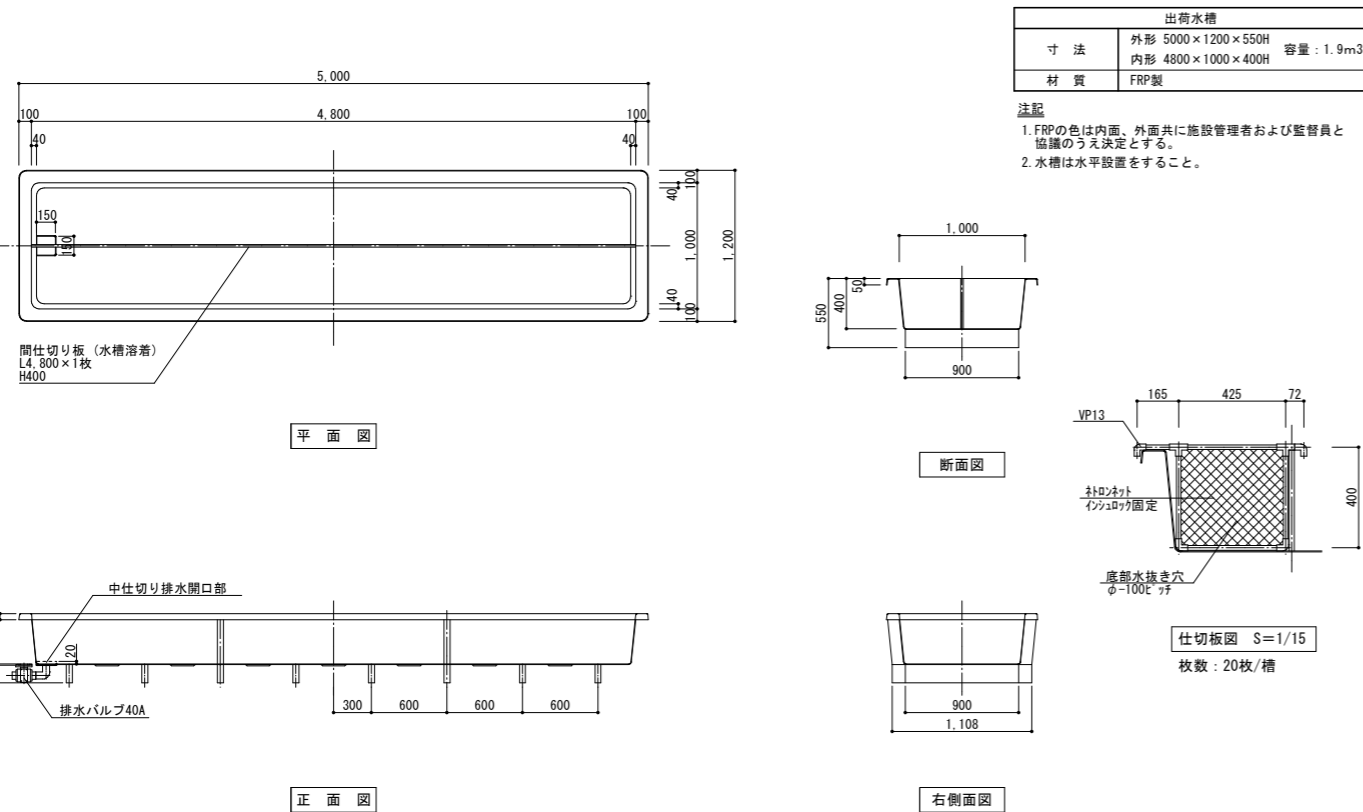
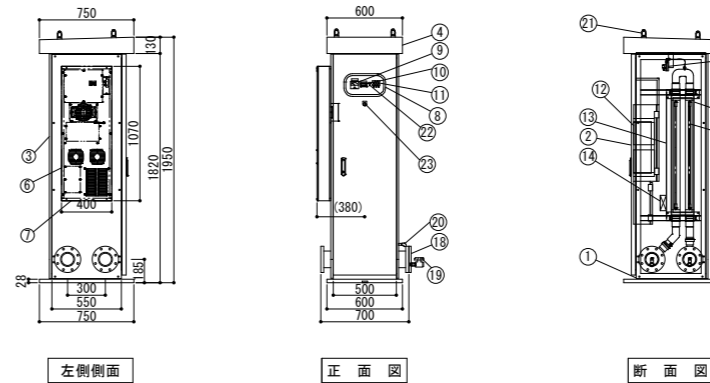


機器番号	接続口径	処理量	消費電力	台数
UV-1.2	100 A	20.0 m <sup>3</sup> /h	1.24 kW	2 台

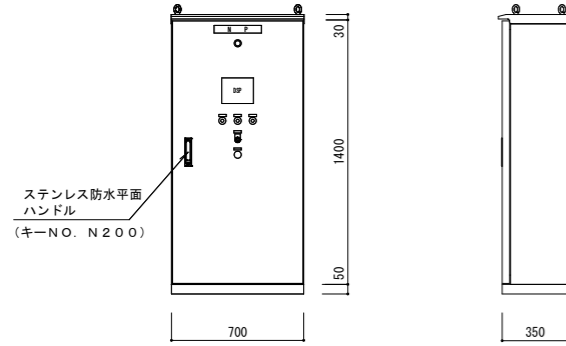
  

仕様			
No	項目	仕様・材質	数量
1	本体・ベース	—	1式
2	点検扉	—	1
3	点検蓋	—	1式
4	屋根板	—	1
5	—	—	—
6	クーラ	—	1
7	クーラドレン	外形φ16	1
8	点検窓	—	1
9	電流計	—	1
10	積算時間計	—	1
11	点灯モニタ	LED	6
12	電子安定器	UEBシリーズ	3
13	反射板	AL	1式
14	ランプ冷却ファン	φ120	1
15	チューブ	フッ素樹脂 FH1050 (FDL)	4
		フッ素樹脂 FH1050 (FDH)	8
16	殺菌ランプ	FD-3H0	6
17	出入口接続管	VP&PVC 100A	2
18	閉止フランジ	PVC JIS 10kgf/cm <sup>2</sup> 100A	2
19	ドレン弁	PVC 1/2B	2
20	エア抜き	1/4B	1式
21	アイナット	SS(メッキ) M12	4
22	異常表示灯	LED	1
23	切替スイッチ	手動-停止-自動	1
24	エア抜き	PVC ラブコック1/4B	2

※UV-2は、処理量10.0m<sup>3</sup>/hにて使用する。







正面図

側面図

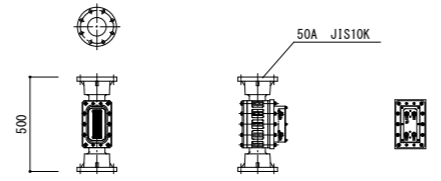
電解装置盤 姿図

箱体仕様

型式	屋外防塵自立型	
ベース	L-50×50×4t	耐塩塗装 5Y 7/1
外面	SUS 2.0t	耐塩塗装 5Y 7/1
正面盤(扉)	SUS 2.0t	耐塩塗装 5Y 7/1
機器取付板	SUS 2.0t	耐塩塗装 5Y 7/1

自動制御仕様書

1. 自動制御  
流量による、電解出力の比例制御を行う。  
※流量信号は施工範囲中外とする。
2. 手動制御  
手動スイッチにて、電解出力を任意設定を行う。
3. 警報制御  
機器の故障、警報出力値(上限設定等)の警報を出力し、履歴を残す。

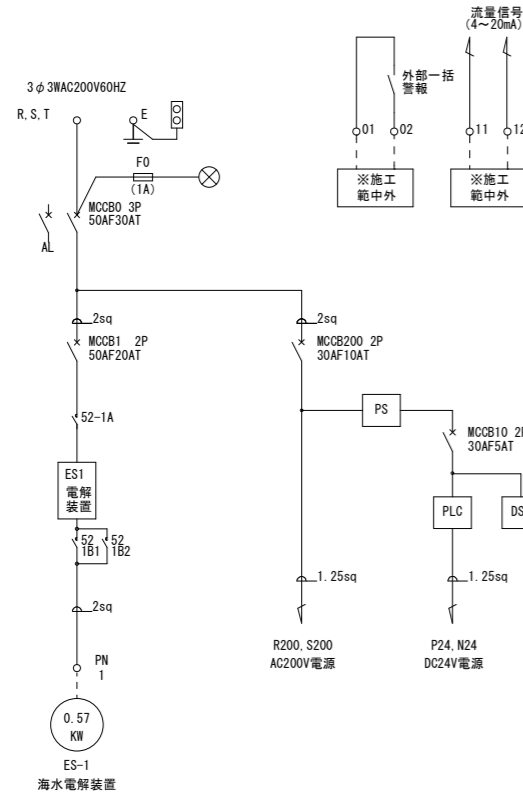


正面図

側面図

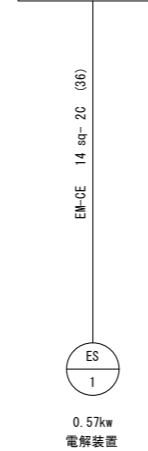
背面図

電解槽 姿図



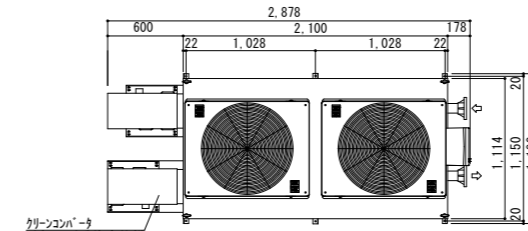
電解装置盤 単線結線図

電解装置盤

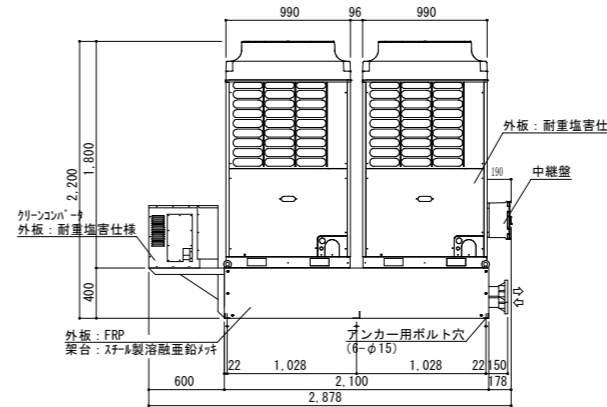


電解装置盤 配線図

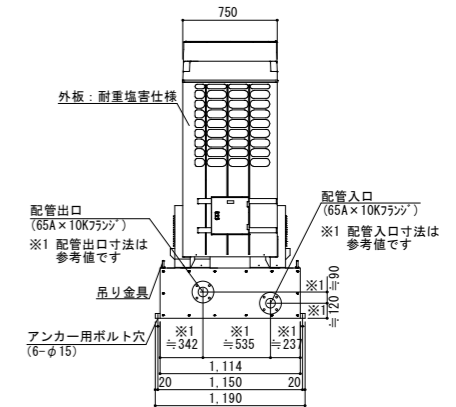
- ※一次側電源工事 別途
- ※外部一括警報工事 別途
- ※流量信号配線工事 別途



平面図



正面図



側面図

- ※1 配管出入口寸法は参考値です。
- ※2 外形許容寸法社内規格：±7mm (配管出入口寸法は除く)

電源	3相 200V 50/60Hz
冷却能力	kW 50.4(80Hz)
呼称出力	kW 4.5×2
インバータ制御方式	DC4~20mA
インバータ周波数可変範囲	Hz 30~80
冷媒	R410A
保護装置	高圧圧カススイッチ 温度センサ 電流センサ他
熱交換器	誘付二重管 (外管：誘付銅管 内管：チタン管)
循環水量	L/min 240
熱交換器損失水頭	m 5.7
海水出入口	65A(PVC10Kフランジ)
製品質量	kg ≒705

備考

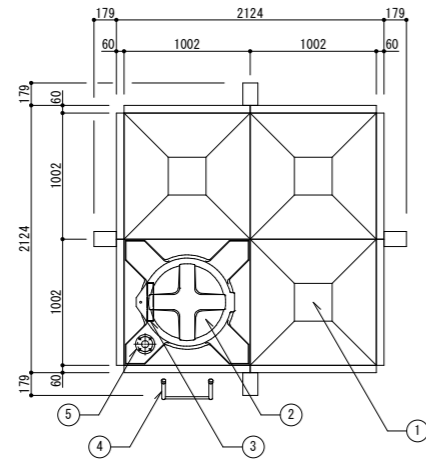
- ① 冷却能力は周囲温度32℃、液体入口温度16℃時の値です。  
(使用範囲：冷水入口温度：5~25℃)
- ② 本機は、オゾン破壊係数ゼロの冷媒 (R410A) を使用しております。
- ③ 配管出入口寸法は、参考値です。
- ④ 冷却加温用・標準仕様もあります。

電源電線の太さ	mm2	□14×3C×2(配線長20m以内) □38×3C×2(配線長50m以内)
漏電遮断器	A	60×2
最大負荷入力	kW	14.9×2
最大負荷電流	A	42.3×2
接地線最小太さ	mm2	□5.5以上×2

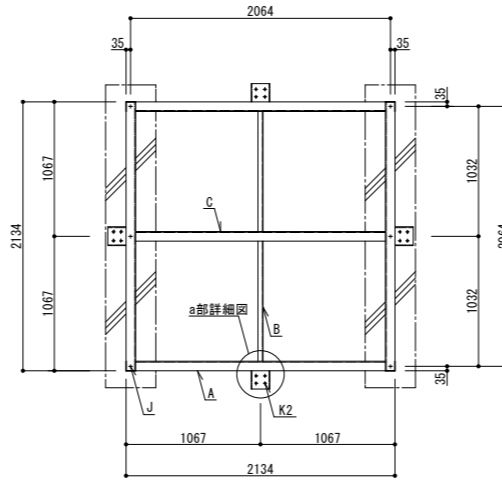
注記

- ※準相用コンデンサーは絶対に取り付けしないでください。
- ※複数制御する時は電源容量は型式ごとの加算値として下さい。
- ※掲載の仕様は改良のために予告無しに変更することがあります。
- ※漏電遮断器(定格感度電流100mA、定格動作時間100msec以下)を必ず使用して下さい。

工事名	とやま市漁業協同組合 岩瀬地方卸売市場 増築(その2)工事	縮尺	備考	一般財団法人 漁港漁場漁村総合研究所	訂正事項	DATE	CHECK	図名	機器図-2
		A1: 1/20.30 A3: 1/40.60 確認							東京都千代田区岩本町3-4-6 トナカイトワーズビル 一級建築士事務所 登録(東京都)知事 第44606号 一級建築士登録 第190508号 大村 浩之
作成日	2024. 2. 26								

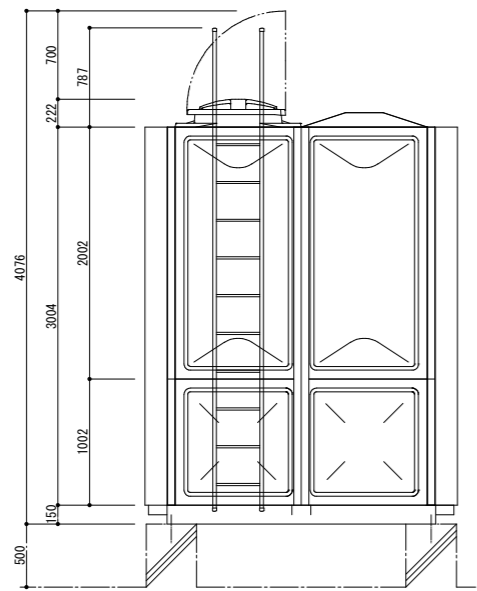


平面図

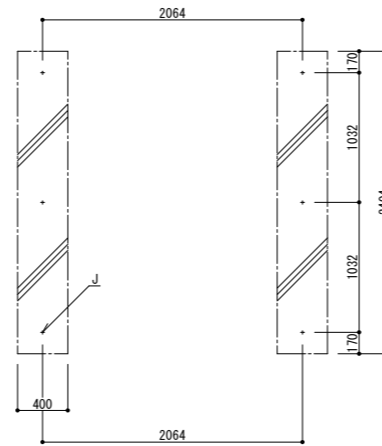


平架台図

※鋼材の接続は基礎上で行うこと



正面図



アンカーボルト位置図

( )内は基礎芯寸法

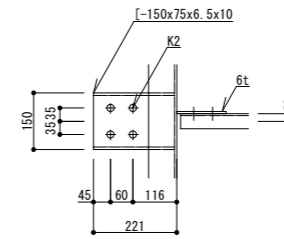
部材表	
A	L-150x75x6.5x10
B	L-75x40x5x7
C	L-150x75x6.5x10
K1	
K2	16-Φ19フレーム取付ボルト孔 (・指示M16)
K3	
J	6-Φ18アンカーボルト孔 (+指示M16x185L 接着系SUS)

品番	名称	材質	寸法	数量	備考
1	本体	FRP		1	保温
2	マンホール	FRP	Φ600	1	密閉式 内蓋式
3	内はしご	PVC	W300xP300	1	タンク内部
4	外はしご	STK	W375xP300	1	溶融亜鉛メッキ
5	電極座	PVC	50A	-	PF2内ネジ
6	通気口	ABS		-	防虫網付き
7	ポールタップ口			-	
8	流入口			-	
9	出水口			-	
10	オーバーフロー			-	
11	排水口			-	

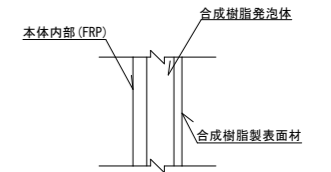
a部詳細図

S=1/10

S=NON

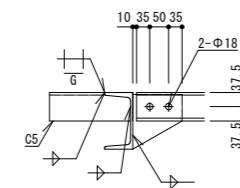


平面図

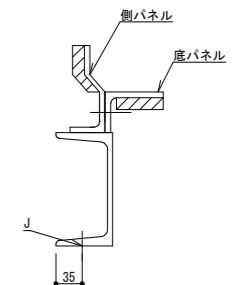


フォーム断面図

S=1/5



側面図



タンク据付詳細図

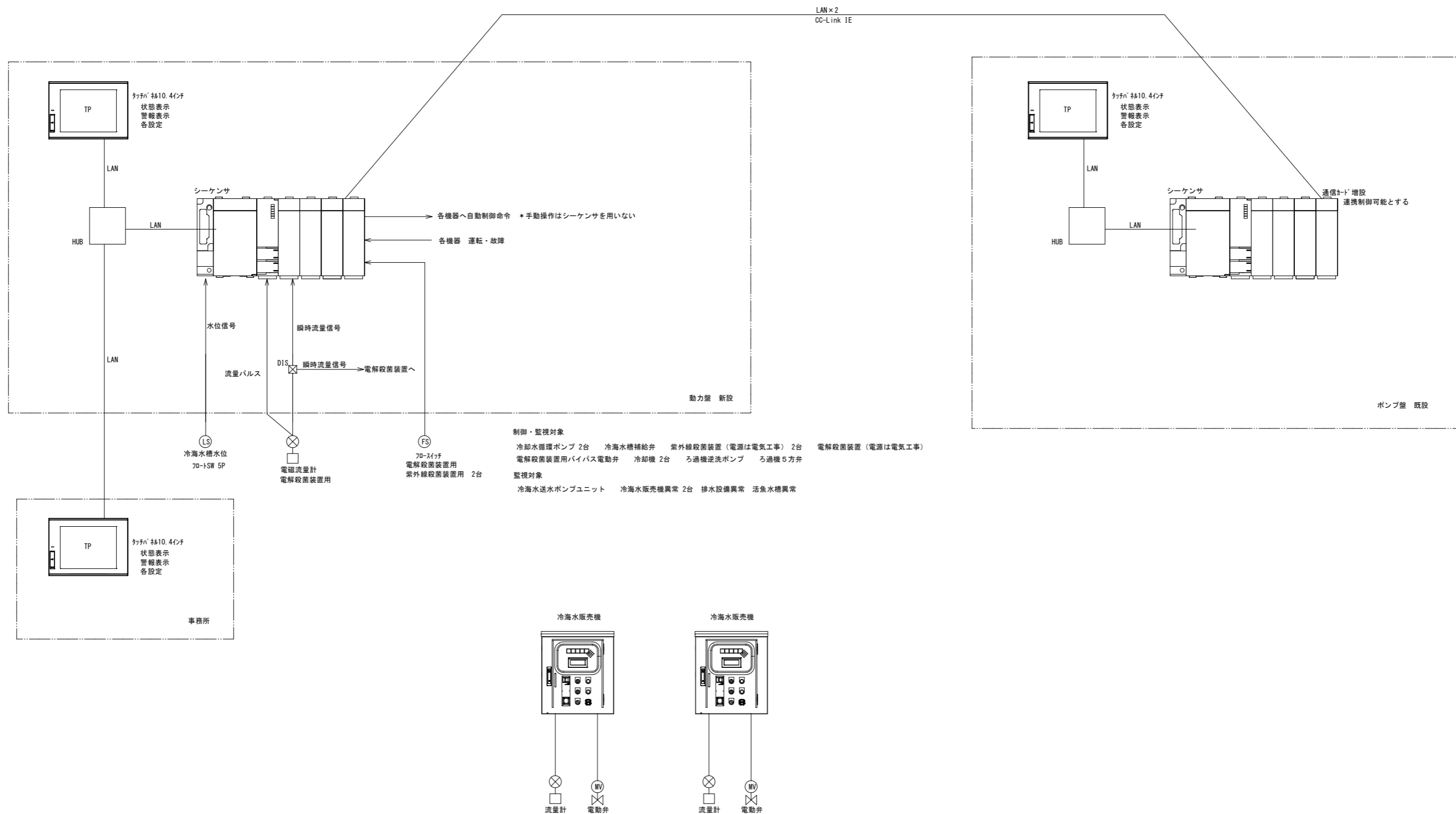
工事名	とやま市漁業協同組合 岩瀬地方卸売市場 増築 (その2) 工事	縮尺 A1: 1/5, 10, 30 A3: 1/10, 20, 60 確認	備考	一般財団法人 漁港漁場漁村総合研究所 東京都千代田区岩本町3-4-6 トナカイタワーズビル 一級建築士事務所 登録(東京都)知事 第44606号 一級建築士登録 第190508号 大村 浩之	訂正事項		図名	機器図-3
					DATE	CHECK		
作成日	2024. 2. 26						図番	MS-014







全体システム構成図

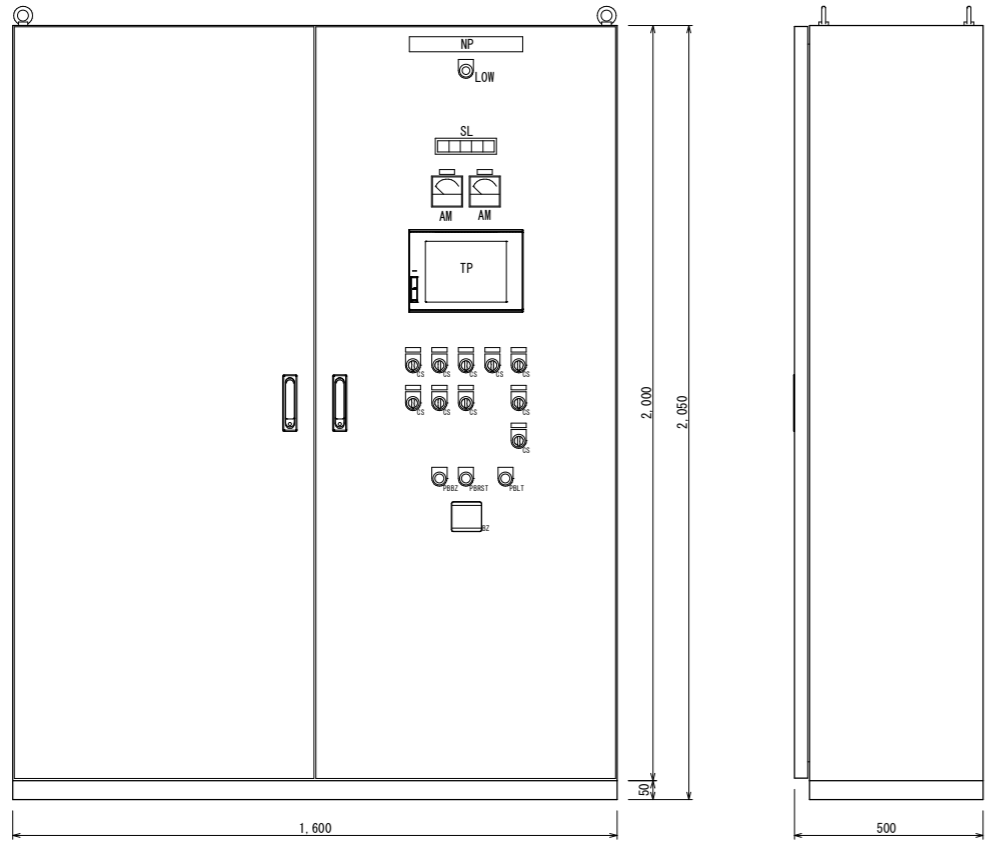


工事名	とやま市漁業協同組合 岩瀬地方卸売市場 増築 (その2) 工事	縮尺	備考	一般財団法人 漁港漁場漁村総合研究所	訂正事項	DATE	CHECK	図名	制御盤図-1
		A1: NON							
作成日	2024. 2. 26	A3: NON		東京都千代田区岩本町3-4-6 トナカタワーズビル 一級建築士事務所 登録(東京都)知事 第44606号 一級建築士登録 第190508号 大村 浩之					

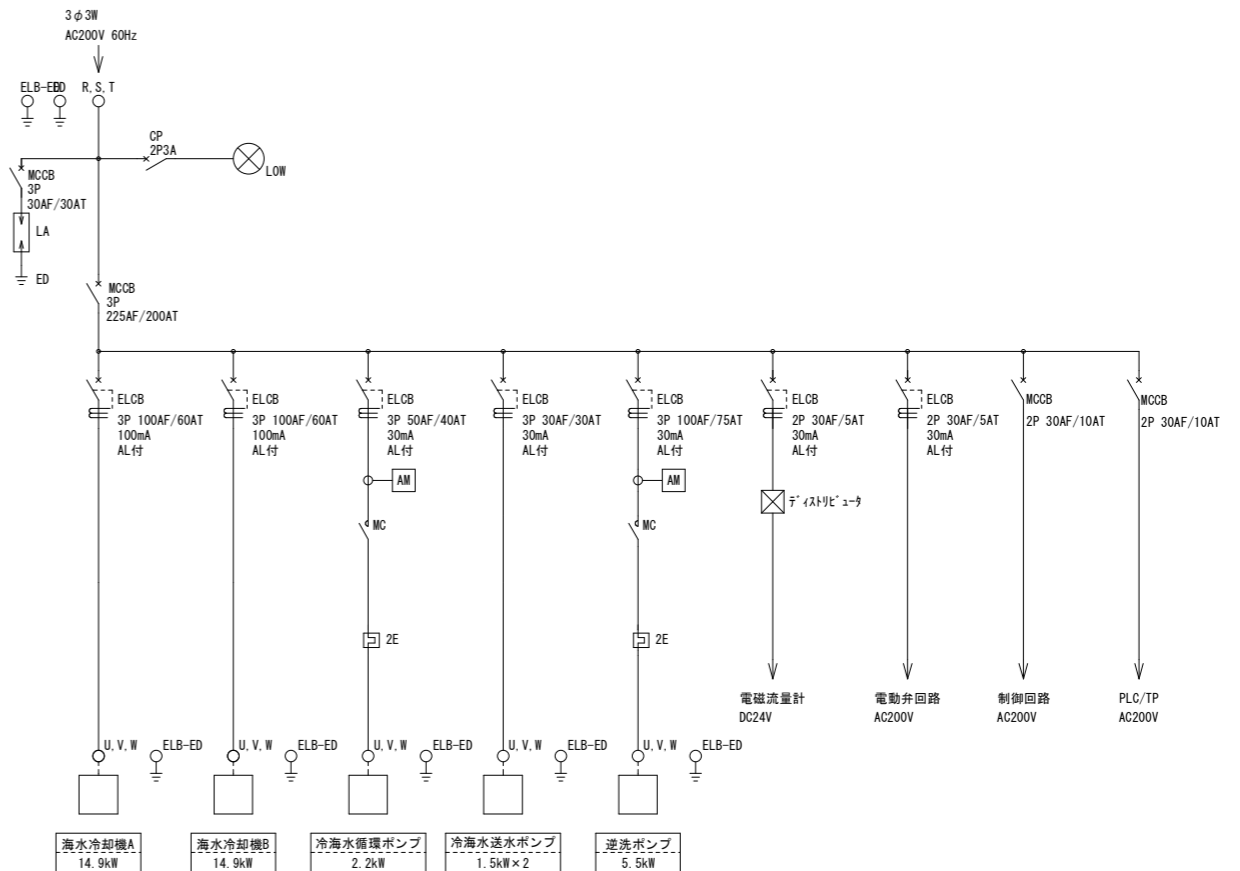
動力制御盤 外形図

S=1/10

動力制御盤 単線接続図



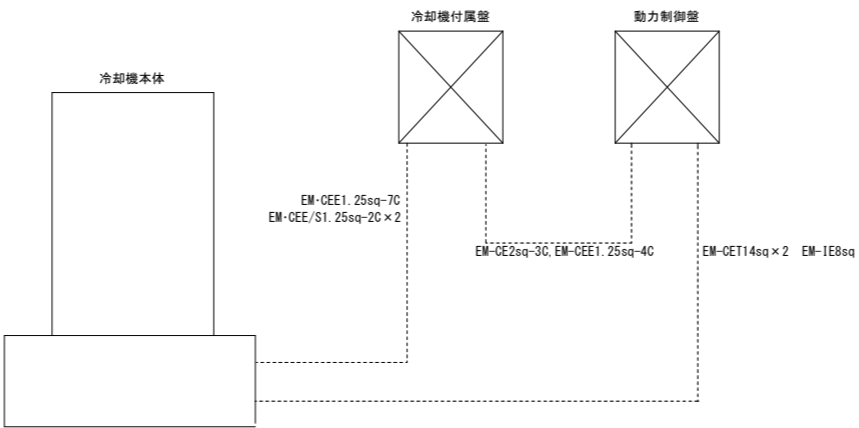
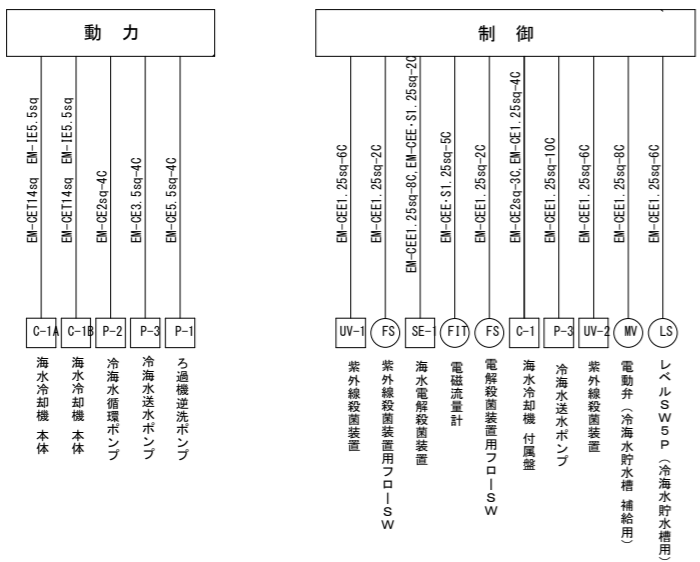
屋内自立型 鋼板製 耐塩塗装



動力制御盤 配線系統図

海水冷却機 系統図

動力制御盤 概要

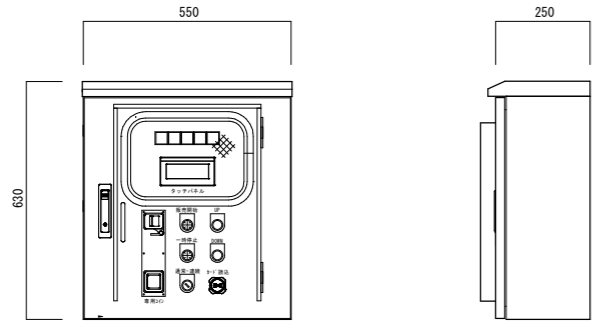


- 動力制御盤 概要**
- 既設ポンプ盤と通信にて連携制御を行う
  - 冷海水循環ポンプと海水冷却機とのインターロックを取り連携制御を行う
  - 冷海水タンクレベルSWにて補給制御、各ポンプ空転防止制御、上限警報通知を行う
  - 下記の故障状態を監視する
    - 海水販売機 1台
  - 下記の運転・故障状態を監視する
    - 冷海水送水ポンプユニット
    - 紫外線殺菌装置
    - 電解殺菌装置
  - 紫外線殺菌装置はフローSW運動制御する
  - 電解殺菌装置はフローSW運動制御し瞬時流量信号を入力可能とする  
また瞬時流量にてバイパス電動弁の制御を行う
  - タッチパネルの主たる機能は下記とする。また監視対象は既設ポンプ盤も含む
    - 運転状態・警報表示
    - 警報履歴表示
    - 各制御数値設定
    - 冷海水 冷却装置運転選択
  - 警報が発生した場合は盤面ボタン通知及びタッチパネル 警報画面自動切替を行う

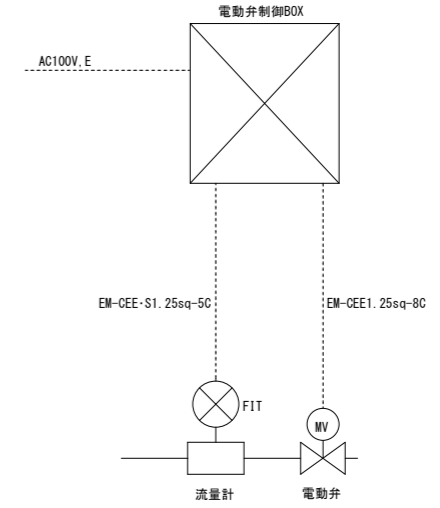
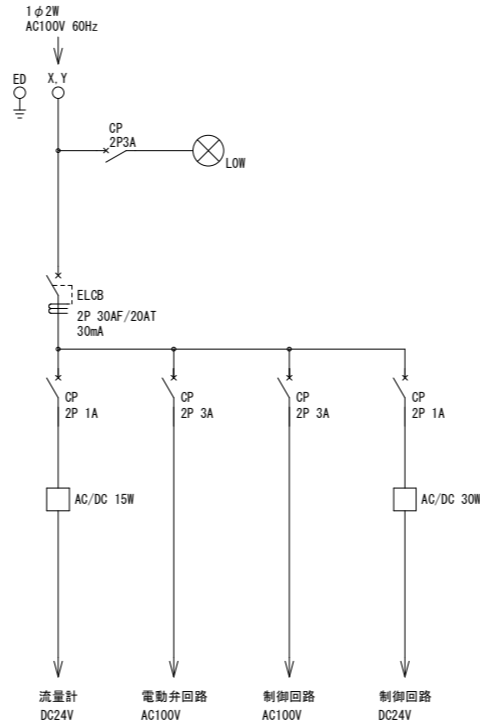
※令和6年度増築工事=既存を示す。

参考図面

工事名	とやま市漁業協同組合 岩瀬地方卸売市場 増築(その2)工事	縮尺	備考	一般財団法人 漁港漁場漁村総合研究所	訂正事項	DATE	CHECK	図名	制御盤図-2
		A1: 1/10 A3: 1/20 確認							
作成日	2024. 2. 26			東京都千代田区岩本町3-4-6 トナカイトワーズビル 一級建築士事務所 登録(東京都)知事 第44606号 一級建築士登録 第190508号 大村 浩之					



屋外壁掛型 SUS製  
専用コイン及びICカード対応  
製水販売機とコイン、カード兼用



冷海水販売機盤 概要

冷海水販売機盤 概要

- (1) 既設水販売機盤と同じコイン及びICカードを使用できるものとする
- (2) 販売実績はSDカードにてデータ抜き出し（CSV形式）可能とする
- (3) タッチパネルにてコイン1枚あたりの販売量を設定できる
- (4) 専用コイン1枚あたりでの定量販売を基本しICカードを使用する場合はUP、DOWNスイッチでコイン何枚分相当にするかを選択できる
- (5) 電動弁及び流量計の制御機能を有し、かつ異常監視機能を有する
- (6) 異常はランプ表示及びタッチパネルにて通知する
- (7) 盤前面操作スイッチ部には保護カバー（透明）を設ける

工事名	とやま市漁業協同組合 岩瀬地方卸売市場 増築（その2）工事	縮尺	備考	訂正事項	DATE	CHECK	図名	制御盤図-3
		A1: 1/10 A3: 1/20 確認						
作成日	2024. 2. 26						図番	MS-020

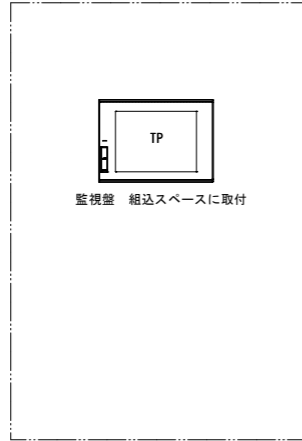
一般財団法人 漁港漁場漁村総合研究所

東京都千代田区岩本町3-4-6 トナカイトワーズビル  
一級建築士事務所 登録(東京都)知事 第44606号  
一級建築士登録 第190508号 大村 浩之



タッチパネル 仕様

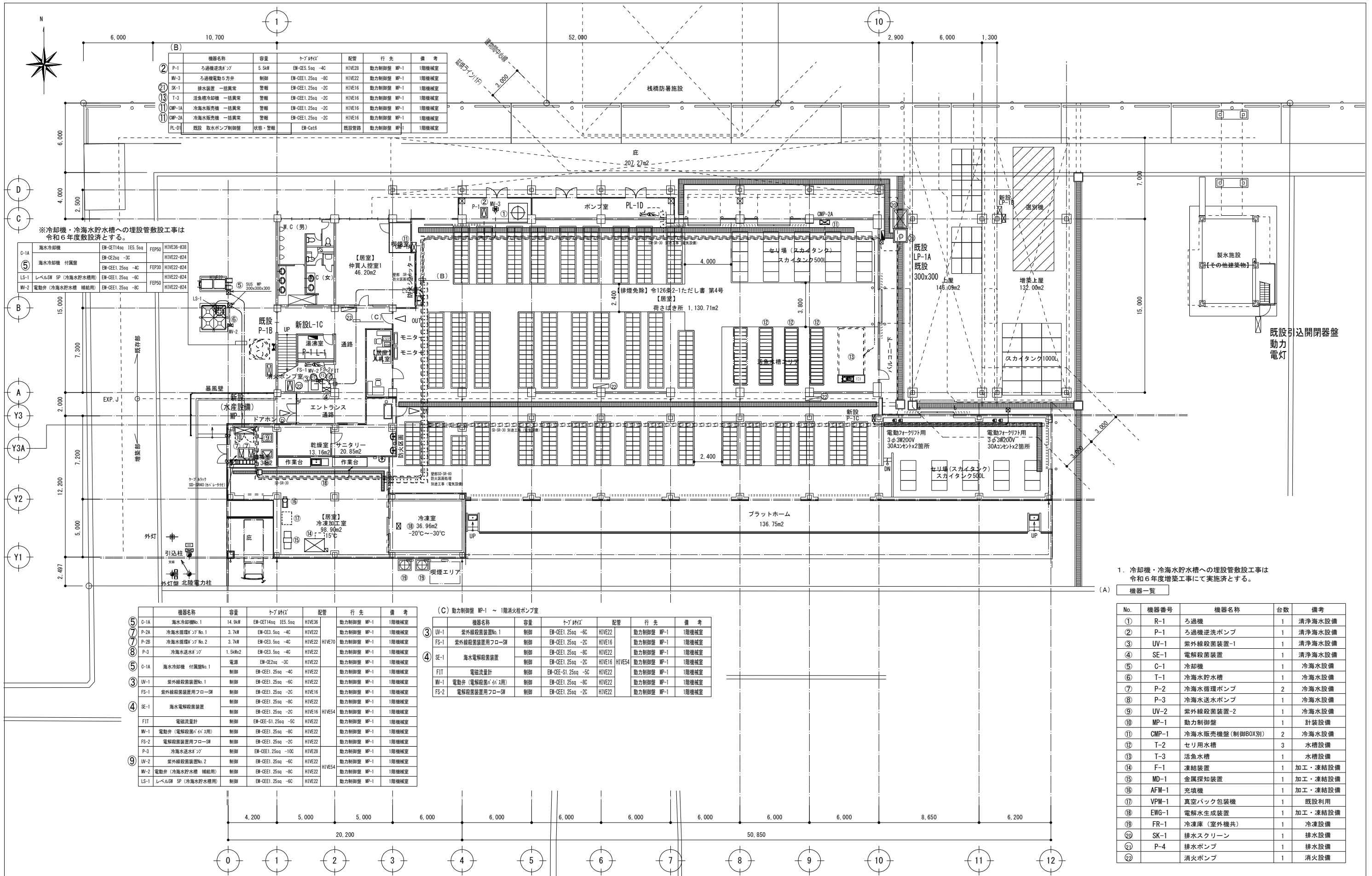
タッチパネル 概要



タッチパネル仕様  
10.4型、SVGA、TFTカラー 65536色、電源：AC 100 ~ 240 V

タッチパネル 概要
(1) タッチパネルの主たる機能は下記とする。また監視対象は新設動力制御盤・既設ポンプ盤とする
<ul style="list-style-type: none"> <li>・運転状態・警報表示</li> <li>・警報履歴表示</li> <li>・各タイマー設定</li> <li>・冷海水 冷却装置運転選択</li> </ul>
(2) 警報が発生した場合はタッチパネル 警報画面自動切替を行い内蔵電子音で通知する

工事名	とやま市漁業協同組合 岩瀬地方卸売市場 増築（その2）工事	縮尺	備考			一般財団法人 漁港漁場漁村総合研究所 東京都千代田区岩本町3-4-6 トナカイトワーズビル 一級建築士事務所 登録(東京都)知事 第44606号 一級建築士登録 第190508号 大村 浩之	訂正事項	DATE	CHECK	図名	制御盤図-4
		A1 : NON					図番	MS-021			
		A3 : NON									
作成日	2024. 2. 26	確認									



※冷却機・冷海水貯水槽への埋設管敷設工事は令和6年度敷設工事とする。

機器番号	機器名称	容量	ト-ブ仕様	配管	行先	備考
C-1A	海水冷却機	EM-CET14sq 1ES.5sq	FEF50	HIVE30	#38	
C-1A	海水冷却機 付属壁	EM-CE2sq -3C	FEF50	HIVE22	#24	
LS-1	レベルシム SP (冷海水貯水槽用)	EM-CET1.25sq -6C	FEF50	HIVE22	#24	
WV-2	電動弁 (冷海水貯水槽 補助用)	EM-CET1.25sq -8C		HIVE22	#24	

機器番号	機器名称	容量	ト-ブ仕様	配管	行先	備考	
⑤ C-1A	海水冷却機No.1	14.9kW	EM-CET14sq 1ES.5sq	HIVE38	動力制御盤 MP-1	1階機械室	
⑦ P-2A	冷海水循環ポンプNo.1	3.7kW	EM-CE3.5sq -4C	HIVE22	動力制御盤 MP-1	1階機械室	
⑦ P-2B	冷海水循環ポンプNo.2	3.7kW	EM-CE3.5sq -4C	HIVE22	HIVE70	動力制御盤 MP-1	1階機械室
⑧ P-3	冷海水送水ポンプ	1.5kW	EM-CE3.5sq -4C	HIVE22	動力制御盤 MP-1	1階機械室	
⑧	電源	EM-CE2sq -3C	HIVE22	動力制御盤 MP-1	1階機械室		
⑤ C-1A	海水冷却機 付属壁No.1	制御	EM-CET1.25sq -4C	HIVE22	動力制御盤 MP-1	1階機械室	
③ UV-1	紫外線殺菌装置No.1	制御	EM-CET1.25sq -6C	HIVE22	動力制御盤 MP-1	1階機械室	
FS-1	紫外線殺菌装置用フローシム	制御	EM-CET1.25sq -2C	HIVE16	動力制御盤 MP-1	1階機械室	
④ SE-1	海水電解殺菌装置	制御	EM-CET1.25sq -8C	HIVE22	動力制御盤 MP-1	1階機械室	
FIT	電磁流量計	制御	EM-CET-S1.25sq -5C	HIVE22	動力制御盤 MP-1	1階機械室	
WV-1	電動弁 (電解殺菌用 6ヶ所)	制御	EM-CET1.25sq -8C	HIVE22	動力制御盤 MP-1	1階機械室	
FS-2	電解殺菌装置用フローシム	制御	EM-CET1.25sq -2C	HIVE22	動力制御盤 MP-1	1階機械室	
P-3	冷海水送水ポンプ	制御	EM-CET1.25sq -10C	HIVE28	動力制御盤 MP-1	1階機械室	
⑨ UV-2	紫外線殺菌装置No.2	制御	EM-CET1.25sq -6C	HIVE22	動力制御盤 MP-1	1階機械室	
WV-2	電動弁 (冷海水貯水槽 補助用)	制御	EM-CET1.25sq -8C	HIVE22	動力制御盤 MP-1	1階機械室	
LS-1	レベルシム SP (冷海水貯水槽用)	制御	EM-CET1.25sq -6C	HIVE22	動力制御盤 MP-1	1階機械室	

機器番号	機器名称	容量	ト-ブ仕様	配管	行先	備考
③ UV-1	紫外線殺菌装置No.1	制御	EM-CET1.25sq -6C	HIVE22	動力制御盤 MP-1	1階機械室
FS-1	紫外線殺菌装置用フローシム	制御	EM-CET1.25sq -2C	HIVE16	動力制御盤 MP-1	1階機械室
④ SE-1	海水電解殺菌装置	制御	EM-CET1.25sq -8C	HIVE22	動力制御盤 MP-1	1階機械室
FIT	電磁流量計	制御	EM-CET-S1.25sq -5C	HIVE22	動力制御盤 MP-1	1階機械室
WV-1	電動弁 (電解殺菌用 6ヶ所)	制御	EM-CET1.25sq -8C	HIVE22	動力制御盤 MP-1	1階機械室
FS-2	電解殺菌装置用フローシム	制御	EM-CET1.25sq -2C	HIVE22	動力制御盤 MP-1	1階機械室

1. 冷却機・冷海水貯水槽への埋設管敷設工事は令和6年度増築工事にて実施とする。

No.	機器番号	機器名称	台数	備考
①	R-1	ろ過機	1	清浄海水設備
②	P-1	ろ過機逆洗ポンプ	1	清浄海水設備
③	UV-1	紫外線殺菌装置-1	1	清浄海水設備
④	SE-1	電解殺菌装置	1	清浄海水設備
⑤	C-1	冷却機	1	冷海水設備
⑥	T-1	冷海水貯水槽	1	冷海水設備
⑦	P-2	冷海水循環ポンプ	2	冷海水設備
⑧	P-3	冷海水送水ポンプ	1	冷海水設備
⑨	UV-2	紫外線殺菌装置-2	1	冷海水設備
⑩	MP-1	動力制御盤	1	計装設備
⑪	CMP-1	冷海水販売機盤 (制御BOX別)	2	冷海水設備
⑫	T-2	セリ用水槽	3	水槽設備
⑬	T-3	活魚水槽	1	水槽設備
⑭	F-1	凍結装置	1	加工・凍結設備
⑮	MD-1	金属探知装置	1	加工・凍結設備
⑯	AFM-1	充填機	1	加工・凍結設備
⑰	VPM-1	真空パック包装機	1	既設利用
⑱	EWG-1	電解水生成装置	1	加工・凍結設備
⑲	FR-1	冷凍庫 (室外機共)	1	冷凍設備
⑳	SK-1	排水スクリーン	1	排水設備
㉑	P-4	排水ポンプ	1	排水設備
㉒		消火ポンプ	1	消火設備

工事名	とやま市漁業協同組合 岩瀬地方卸売市場 増築 (その2) 工事	縮尺	備考	一般財団法人 漁港漁場漁村総合研究所	訂正事項	DATE	CHECK	図名	1階配管・配線平面図
		A1: 1/150 A3: 1/300 確認							
作成日	2024. 2. 26				図番	MS-022			



6. 工事特記〈空調設備〉

6-1 設計概要

Table with columns for design conditions: 室外設計条件, 室内設計条件, 空調方式, 上記以外の空調方式, 配管方式, その他.

6-2 工事項目

Table listing construction items: 機器設備, 配管設備, グラウト設備, 換気設備, 排煙設備, 制御設備.

Table detailing equipment specifications: 熱源機, 冷源機, その他, 配管, その他.

Table detailing piping specifications: 一般用弁類, 特殊弁類, 配管, 試験, その他.

Table detailing duct specifications: 曲がり, フランジ継手, その他, 試験, その他.

Table detailing duct materials: 種類, 規格, 厚さ, グラウト, 支持金物, たわみ継手, 内張り, 試験, 調整, その他.

Table detailing fan specifications: 換気扇, 送風機, 換気ダクト, 同上ダクト, その他.

Table detailing fan types: 排煙設備, 送風機, その他.

Table detailing fan specifications: 機器, 個別, 中央, 試験.

Table detailing piping materials: 名称, 規格, 番号, 寸法, 単位, 備考.

6-4 保温仕様

Table detailing insulation specifications: 屋内外露出, 天井, バイブシャフト内, 地下, 屋外露出, 多湿箇所, 地中埋設, 保温不可能部, グラスウール, 保温厚さ.

Table detailing insulation specifications: 断熱材, 断熱厚, 備考.

6-5 配管支持間隔

Table detailing pipe support intervals: 管材料, 管径, 支持間隔.

Table detailing trench specifications: 埋設深さ, 車道通行部, 車道通行部以外.

6-6 塗装仕様

Table detailing painting specifications: 塗装箇所, 塗料, 備考.

7. その他特記事項

※ 詳細は原紙を参照すること.

Project title block: 岩瀬漁業協同組合 水産物卸売市場 増築(その2)工事. Includes drawing title, scale, date, and company information.

Main project information table: 工事名, 作成日, 縮尺, 備考, 一般財団法人 漁港漁場漁村総合研究所, 訂正事項, DATE, CHECK, 図名, 図番.

6. 工事特記（給排水、衛生設備）

6-1 工事項目

Table with 3 columns: 給水設備, 給湯設備, 排水設備. Includes items like 給水設備, ガス設備, 合併処理槽, 浄水器, 衛生器具設備, 浄化槽設備, 浄水設備.

Table for water supply equipment specifications. Includes rows for 給水設備, 高圧水槽, 圧力水槽, ボンプ, 試験, and その他.

Table for water supply equipment specifications. Includes rows for ボンプ, ボイラー, 貯湯槽, 電気温水器, 瞬間湯沸器, 試験, and その他.

Table for water supply equipment specifications. Includes rows for インポート角材, ため池, マンホール, ボンプ, and その他.

Table for sanitary equipment specifications. Includes rows for 手洗器, 洗面器, 掃除用洗剤, 小便器, 大便器, 浴槽, and その他.

Table for gas equipment specifications. Includes rows for ガス, 集気装置, 取納槽, 試験, and その他.

Table for purification equipment specifications. Includes rows for 浄化槽, 構造, 形式, マンホール, and その他.

Table for combined treatment equipment specifications. Includes rows for 合併処理槽, 構造, 形式, ボンプ, and その他.

Table for fire equipment specifications. Includes rows for 屋内消火栓, 屋外消火栓, 消火器, 消火ポンプ, and その他.

Table for oil equipment specifications. Includes rows for 給油, 油タンク, サービスタンク, 油配管, 試験, and その他.

6-2 配管材料

Table listing pipe materials with columns for name, number, and specifications. Includes items like 水道用配管, 排水用配管, 給湯用配管, etc.

6-3 保温仕様

Table detailing insulation specifications for various parts like 屋内露出, 天井, 床下, 屋外露出, 地中埋設, 保温不可能部, and 排水配管.

6-4 配管勾配, 支持間隔, 埋設深さ

Table detailing pipe slope, support intervals, and burial depths for water supply, drainage, ventilation, hot water, fire, and gas pipes.

(2) 支持間隔

Table showing support intervals for different pipe materials and diameters.

(3) 埋設深さ

Table showing burial depths for pipes in roadways and outside roadways.

6-5 塗装仕様

Table detailing painting specifications for various components like 屋外露出, 天井, 床下, 屋外露出, 多層箇所, 地中埋設, 保温不可能部, and 排水配管.

7. その他特記事項

Text area for other special notes regarding the project, including references to specific standards and materials.

Project information box containing project name, location, scale, and company details (北電産株式会社).

機器一覧表

記号	機器名称	仕様	電気容量		台数	備考	撤去台数		
			1Φ100V	3Φ200V			改修	R6増築	R7増築
PAC	空冷ヒートポンプ エアコン	屋内機 床置型 冷房能力：10,000kcal/h、暖房能力：10,700kcal/h (JIS条件、ヒーターOFF) 木台、防振パット20t付	電気ヒーター	2.1	3		3		
PAC-0	空冷ヒートポンプ エアコン	屋外機 冷房能力：10,000kcal/h、暖房能力：10,700kcal/h (JIS条件) 冷媒配管、配線セット(屋外露出部：ステンレスラッキング) SUS304製架台(ブラケット)、L-65×65×6t、防振パット20t付	送風機	0.095+ 0.055					
FE-1	排風機	消音ボックス付シロッコファン 450CMH×8mmAq (450m3/h×80Pa)、BFS-18BSU (三菱相当)	50		4	風量強弱SW 電気工事	2		
FE-2	排風機	消音ボックス付シロッコファン 600CMH×8mmAq (600m3/h×80Pa)、BFS-20BSU (三菱相当)	50		1	風量強弱SW 電気工事			
FE-3	排風機	消音ボックス付シロッコファン 900CMH×8mmAq (900m3/h×80Pa)、BFS-20CSU (三菱相当)	100		3	風量強弱SW 電気工事	2	1	
FE-4	排風機	耐湿型シロッコファン 450CMH×8mmAq (450m3/h×80Pa)、BFS-18BSD (三菱相当)	50		2	風量強弱SW 電気工事			
FE-5	排風機	静音BOX付シロッコファン 600CMH×8mmAq (600m3/h×80Pa)、BFS-18BS (三菱相当)	50		2	風量強弱SW 電気工事			
F-1	換気扇	天井扇 330CMH×4mmAq (330m3/h×40Pa)、VD-20ZXW (三菱相当)	51		1	風量強弱SW 電気工事	1		
F-2	換気扇	壁付 オールステンレス製 300Φ×1,416CMH (1416m3/h)、 FY-30MSX1 (松下相当) 防虫網付ステンレスウエザーカバー、温度スイッチ付	50		1				
AF-1	排熱交換機	天井隠蔽形 500CMH×8mmAq (500m3/h×80Pa)、LGH50R5S (三菱相当) 普通換気回路付 コントロールスイッチ付	315		3		3		
PS-1.2	海水取水ポンプ	ステンレス製 自吸式 40Φ×200L/min×10m	0.75		2	コンクリート基礎 建築工事		2	
PS-3.4	海水加圧ポンプ	自吸式(接液部：ナイロンコーティング) 50Φ×200L/min×28m 耐塩用 全閉外扇屋外型モーター	3.7		2	コンクリート基礎 建築工事		2	
PD-1.2	汚物圧送ポンプ	水中ボルトックス形 着脱装置付 50Φ×100L/min×8m フロートスイッチ2個付	0.75		2				
TP	圧力タンク	SUS444製立形 1300L 1000Φ×2200H (全高) 鏡板4t、側板4t 初期圧力：1.0kgf/cm2、ポンプ起動圧力1.5~2.5kgf/cm2 安全弁25A、自動排気弁、圧カスイッチ、マンホール、ドレン20A、圧力計、 吐出フランジ65A、吸込フランジ65A			1	コンクリート基礎 建築工事		1	
SS	海水スクリーン	本体FRP製 スクリーン：SUS304製、処理水量：1.0m3/min スクリーン目合：0.2mm 外形寸法：W1200×D1400×H2000			1	コンクリート基礎 建築工事		1	
PD-3	雑排水水中ポンプ	自動運転型 40Φ×100L/min×5m (異増水警報含む) フロートスイッチ 3箇所	0.25		1				
UV-1	紫外線殺菌装置	内照式 ***	***		1				1

※R6増築：撤去済を示す。  
 ※R7増築：本工事を示す。  
 ※改修：別途工事を示す。

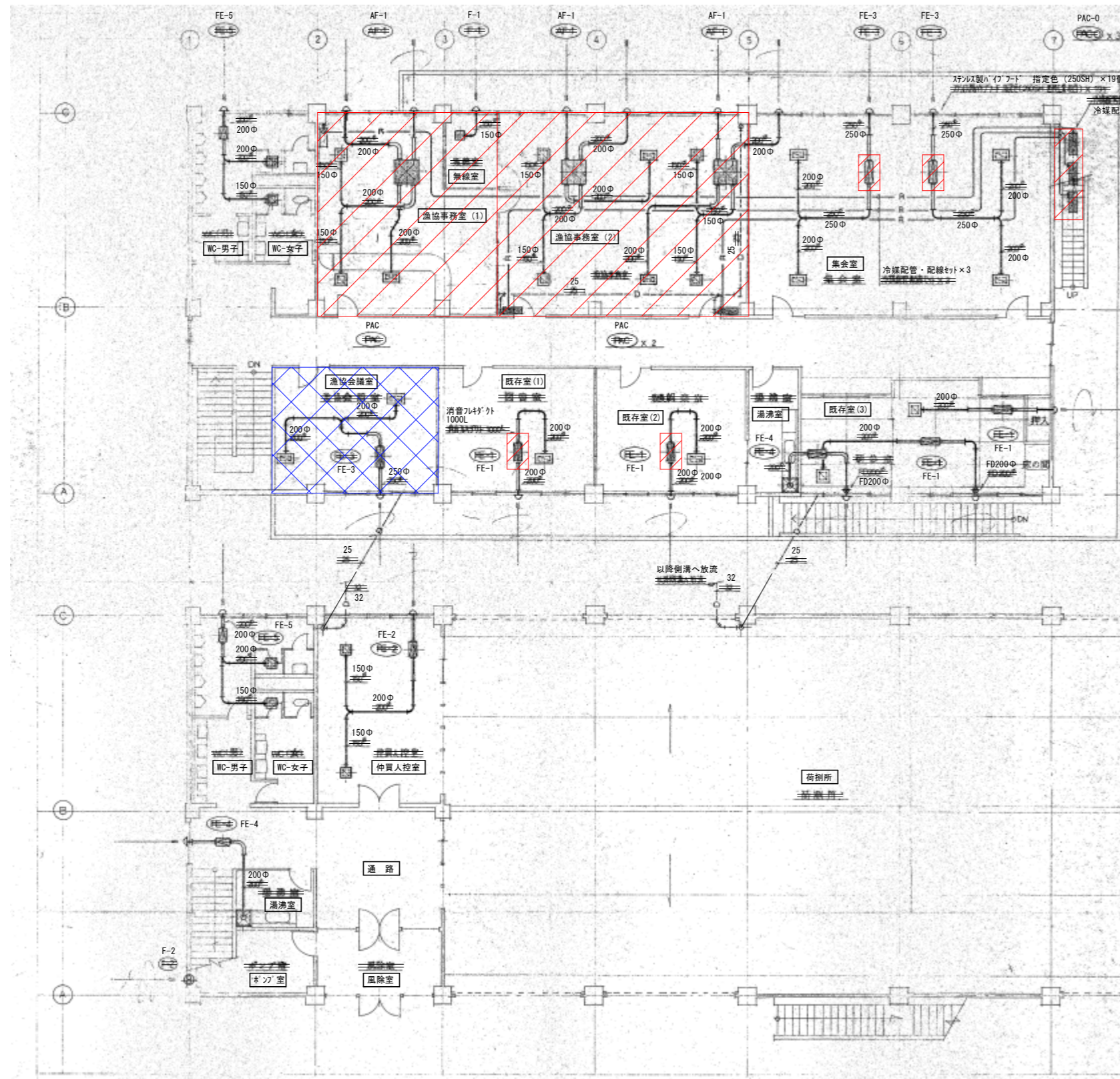
器具一覧表

室名	名称	仕様	台数	備考	撤去台数		
					改修	R6増築	R7増築
1.2階W.C 男子・女子	大便器	C750VF、S670B、TS116R、T56H5	6				6
〃	小便器	U307C、T60P	8				8
〃	掃除流し	SK22A、T23AE20	2				2
〃	洗面器	L331R特、TL605A、T7PLR、TS126AR	10				10
仲買人控室	洗面器	L230、T205、T6P、TS126AR	1				
1.2階W.C 男子・女子 仲買人控室	化粧鏡	TS119AS5	11				10
仲買人控室	化粧棚	S3	1				
1.2階W.C 男子・女子	カウンター	ML10 (オニックス) L3400、T8LAS×2、T8LBS×2、T8LCS×1、一方エプロン	1				1
〃	〃	ML10 (オニックス) L1800、T8LAS×2、T8LBS×1、二方エプロン	1				1
〃	〃	ML10 (オニックス) L1800、T8LAS×2、T8LBS×1、一方エプロン	2				2
湯沸室	混合水栓	ML10 (オニックス) L1800、T8LAS×2、T8LBS×1、一方エプロン	2				
荷捌所	散水栓	T28-25	7				7
湯沸室	瞬間ガス湯沸器	5号先止め、ワンタッチ点火タイプ (PH500F、パロマ相当)、一口ヒューズフレキコック 被覆付メタルホース15×L200、GV15 (JIS10K)	2				
湯沸室	一口ガスコック	一口ヒューズコック、1B 1/2×9.5	2				
屋外	カップリング付横水栓	T26K-13	1				
1.2階湯沸室	流し台	W1800、ジャンボシンク GNY-S-180J-L (サンウエーブ相当)	2				
〃	コンロ	W600 GNY-G-60B (サンウエーブ相当)	2				
〃	吊戸棚	W1800×H500、GNY-A-180 (サンウエーブ相当)	2				
〃	水切棚	W900 NSR-90-1 (サンウエーブ相当)	4				
2階湯沸室	調理台	W900 GNY-T-90 (サンウエーブ相当)	1				
〃	吊戸棚	W900×H500 GNY-A-90 (サンウエーブ相当)	1				

換気量計算書

1.2階湯沸室	V=30KQ (フード付)	ガス種-LPG
ガス器具-瞬間ガス湯沸器	0.65kg/hr	
双口コンロ	0.40kg/hr	
1.05kg/hr × 30 × 12.9 = 406.35CMH < FE-4 450CMH ∴ O.K		

工事名	とやま市漁業協同組合 岩瀬地方卸売市場 増築(その2)工事	縮尺	備考	一般財団法人 漁港漁場漁村総合研究所	訂正事項	DATE	CHECK	図名	空調・換気設備機器表・衛生器具表【撤去図】
		A1:NON							
作成日	2024.2.26	A1:NON		東京都千代田区岩本町3-4-6 トナカイトワーズビル 一級建築士事務所 登録(東京都)知事 第44606号 一級建築士登録 第190508号 大村 浩之				図番	MR-003
		確認							



WC-男子	漁協事務所	集会室
GVS 250×250	GVS 450×200	GVS 450×200
400×400×400	600×400×400	600×400×400
EA-400	OSA-250	EA-450

WC-女子	WC-女子
GVS 200×200	GVS 250×200
400×400×400	400×400×400
EA-200	ORA-500

漁協会議室	既存室 (1), 既存室 (2)
GVS 450×200	図書室・教養読書室
600×400×400	GVS 450×200
EA-450	EA-450

湯沸室	既存室 (3)
スチルスチート (SUS304)	GV (木製) S300×300
化粧幕板付	500×500×400
600×600×900×1.2	EA-450
EA-600	

WC-男子	仲買人控室
GVS 250×250	GVS 250×250
400×400×400	400×400×400
EA-400	EA-300

WC-女子
GVS 200×200
400×400×400
EA-200

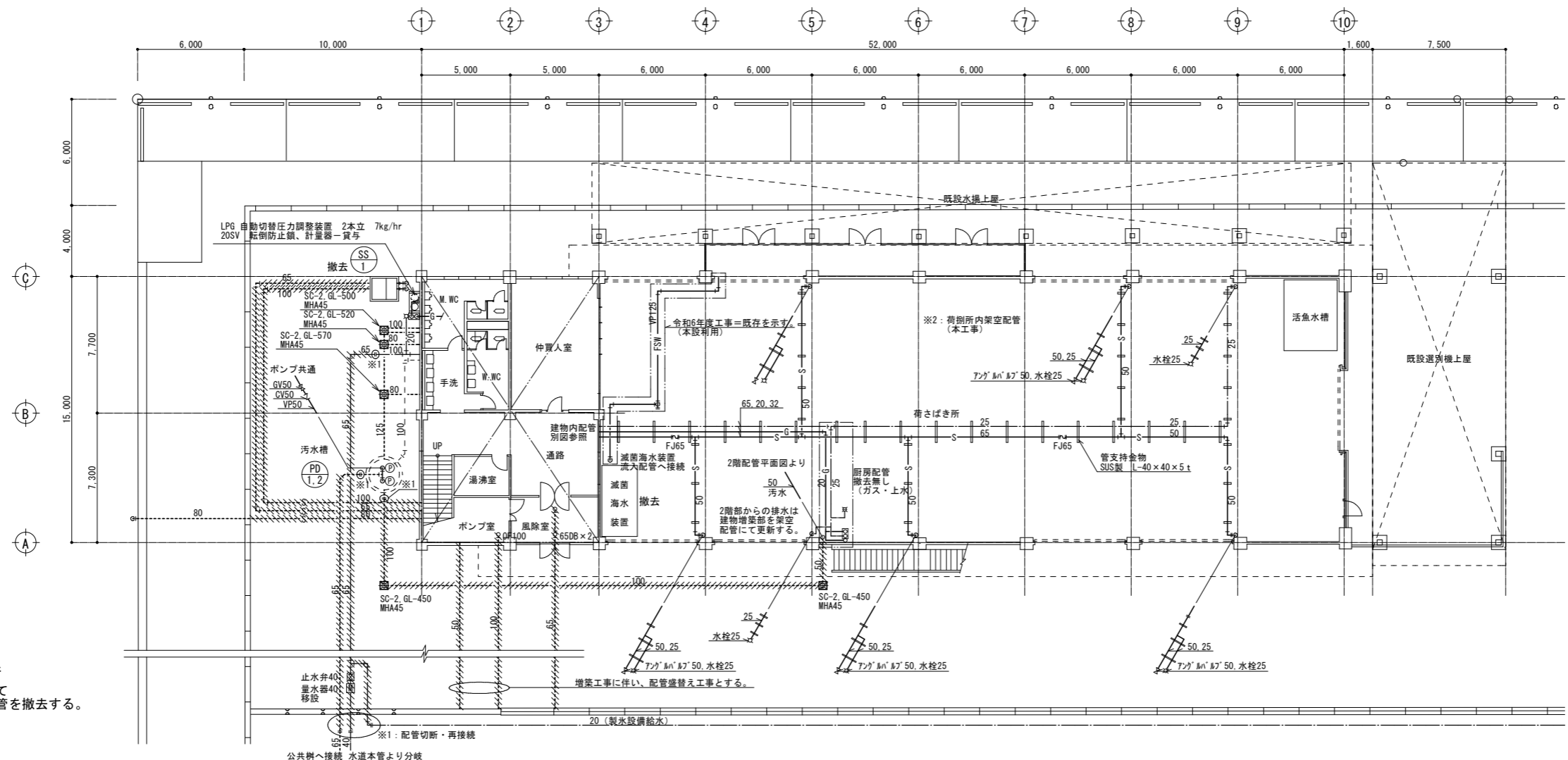
湯沸室
スチルスチート (SUS304)
化粧幕板付
600×600×900×1.2
EA-600

〰️ : 令和7年度改修工事にて撤去する箇所を示す。

〰️ : 令和6年度増築工事にて撤去済。

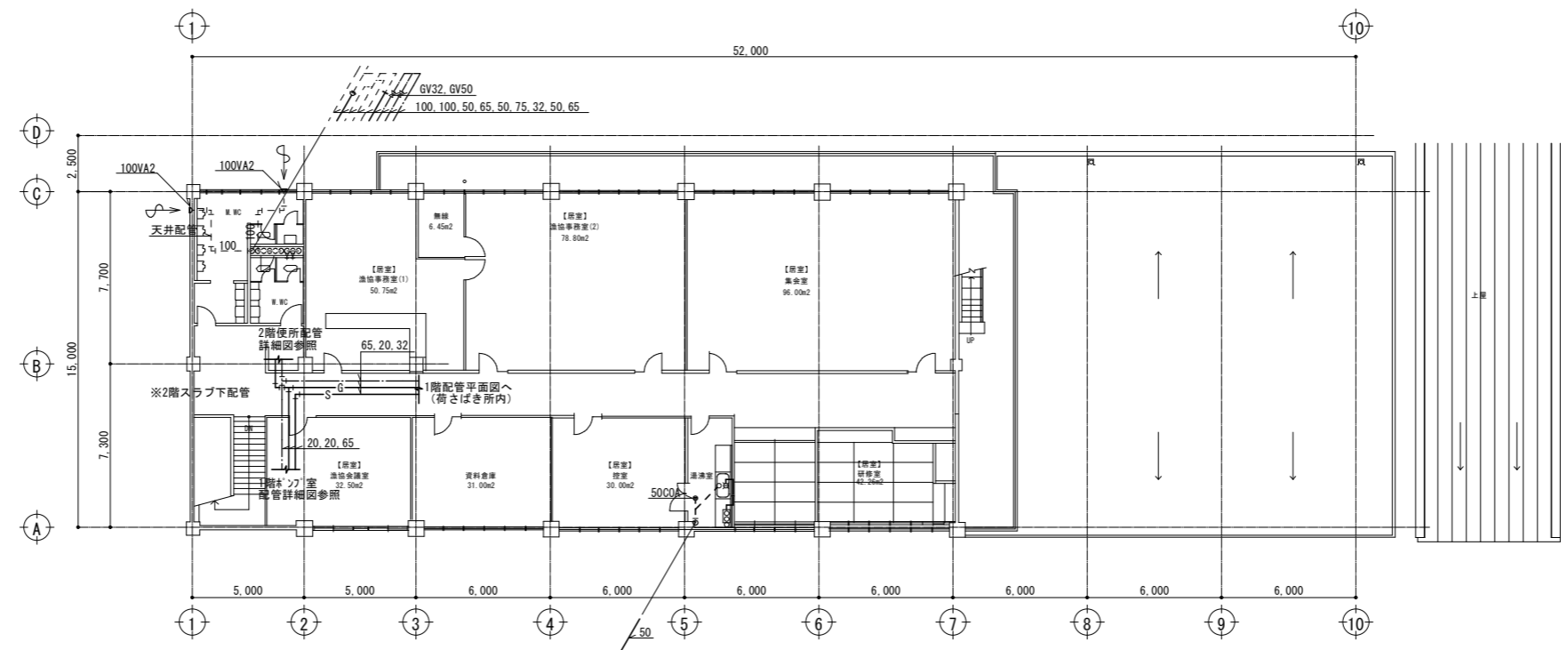
参考図面

工事名	とやま市漁業協同組合 岩瀬地方卸売市場 増築 (その2) 工事	縮尺	備考	一般財団法人 漁港漁場漁村総合研究所	訂正事項	DATE	CHECK	図名	1、2階空調・換気設備平面図【撤去図】
		A1: 1/150 A3: 1/300 確認							
作成日	2024. 2. 26			東京都千代田区岩本町3-4-6 トナカイトワーズビル 一級建築士事務所 登録(東京都)知事 第44606号 一級建築士登録 第190508号 大村 浩之				図番	MR-004



※1: 令和6年度増築工事=撤去済  
 ※2: 荷捌所内配管は、本工事にて  
 架空配管及び柱設置の堅配管を撤去する。

1階配管平面図 S=1/150



※1: 2階部からの排水は  
 建物増築部を架空  
 配管にて更新する。

2階配管平面図 S=1/150

工事名	とやま市漁業協同組合 岩瀬地方卸売市場 増築(その2)工事	縮尺	備考	一般財団法人 漁港漁場漁村総合研究所	訂正事項	DATE	CHECK	図名	1、2階配管平面図【現況・撤去図】
		A1: 1/150 A3: 1/300 確認				東京都千代田区岩本町3-4-6 トナカイタワーズビル 一級建築士事務所 登録(東京都)知事 第44606号 一級建築士登録 第190508号 大村 浩之			
作成日	2024. 2. 26								



