







① 海水配管設備	① 管類	○ 硬質塩化ビニル管 (○ VP ・ VU) ・ FRP複合管 (AV) ・ 耐衝撃性硬質塩化ビニル管 (HIVP) ・ その他 ( )	③ 濾過設備	14. その他	・ 集水器は、海水での使用実績のあるポリプロピレン製又は、硬質ポリエチレン製ストレーナーを使用すること ・ 電動弁自己診断システム付きとすること。 ・ 圧力センサー自己診断システム付きとすること。	⑤ 水槽設備	1. 形状	○ 円形 ・ 正方形 ○ 長方形 ・ 多角形 ・ 随円形 ・ その他 ( )	注 記
	② 弁類	○ 硬質塩ビ製 (PVC) ・ ステンレス製 (SUS) ・ その他 ( ) JIS又はJV (・ 5K ○ 10K ・ 図示部分) 防振継手・伸縮管継手の種類は図示による。		④ 加温冷却設備	① 熱源機器 ・ ヒートポンプ式加温冷却機 ○ ヒートポンプ式冷却機 (熱文部チタン製) ・ ボイラー ・ テラユニット		② 固定	・ 要 ○ 不要	
	③ 自動弁	○ 電動 ・ 電磁 ・ 空気		② ポンプ	○ 樹脂製ポンプ ・ SUS製ポンプ ・ 鋳鉄製ポンプ ○ 基礎 (○ 要 別途建築工事, ・ 不要 )		③ 本体材質	・ RC ○ FRP ・ アクリル ・ シート ・ その他 (ポリエチレン)	特記なき機器類については、図中の仕様とする。 試運転調整時に水質検査 (一般細菌・大腸菌12項目) を行うこと。
	④ 管支持材	○ SUS ○ SS溶融亜鉛メッキ ・ その他 ( ) 固定点、支持要領は、図示及び共仕による。		③ 冷温水管材	・ SGP ・ HTVP ・ HTLP ○ VP ・ その他 (SUS) ・ 硬質塩ビ製 (PVC) ・ ステンレス製 (SUS) ・ その他 (鋳鉄) JIS又はJV (・ 5K ○ 10K (図示部分)) 防振継手・伸縮管継手の種類は図示による。		4. 防水工事	・ 有 (エポキシ樹脂塗装) ・ 無	
	⑤ 管埋設深さ	管の上端より、原則として、一般敷地 (○ 30cm ・ cm) 構内道路は (○ 60cm ・ cm) 以上とする。 埋設表示テープ (○ 要 ・ 不要)		④ 弁類	・ SGP ・ HTVP ・ HTLP ○ VP ・ その他 (SUS) ・ 硬質塩ビ製 (PVC) ・ ステンレス製 (SUS) ・ その他 (鋳鉄) JIS又はJV (・ 5K ○ 10K (図示部分)) 防振継手・伸縮管継手の種類は図示による。		5. 保温	・ 有 ( ) ・ 無	
	⑥ 貫通部処理	・ 別表 ○ 図示 による。		⑤ 熱交換器	・ プレート式 ・ コイル式 ・ チタンパイプ式 ・ その他 (チタン製二重管方式) ・ グラスウール ・ ロックウール ○ ポリスチレンフォーム		⑥ 排水	・ 中央 ○ 端部	
	7. 高架水槽	・ FRP ・ RC ・ その他 ( ) 架台は別途工事		⑥ 保温材	イ) 屋内露出 ・ SUS ・ アルミガラスクロス ○ その他 (溶融7%ニッケル-亜鉛鉄板) ロ) 機械室・倉庫 ・ SUS ・ アルミガラスクロス ○ その他 (溶融7%ニッケル-亜鉛鉄板) ハ) 天井内・パイプシャフト内及び空隙壁中 ・ アルミガラスクロス ・ その他 ( ) ニ) 床下・暗渠内 ・ 防水織布・アスファルトプライマー ・ アルマツト ・ 保温なし ( ) ・ その他 (溶融7%ニッケル-亜鉛鉄板) ホ) 屋外露出 ・ SUS ・ アルミ ○ その他 (溶融7%ニッケル-亜鉛鉄板) 地中埋設 ・ SUS ・ アルミ ○ その他 (断熱付高密度ポリエチレン管)		7. 観察窓	・ 有 (W × L × ヶ所/基) ・ 無 対象水槽は図示による。	
	8. ヘッダー	・ 無 ・ 有 ( ) ・ PVC製FRP補強 ・ SS鋼材ナイロンコーティング		7. 保温外装材					
	9. 同上支持架台	・ SUS ・ SS溶融亜鉛メッキ ・ その他 ( )							
	10. 保温	・ 天井内配管 ( ・ アルミガラスクロス+ポリスチレンフォーム )							
② 取水設備	① 管類	○ 硬質塩化ビニル管 (○ VP ・ VU) ・ その他 (高密度ポリエチレン管) ・ 耐衝撃性硬質塩化ビニル管 (HIVP) ・ 遠心力鉄筋コンクリート管 ・ 強化プラスチック複合管 ・ ビニールサクシオンホース ・ ナイロンコーティング管	④ 加温冷却設備	① 熱源機器	・ ヒートポンプ式加温冷却機 ○ ヒートポンプ式冷却機 (熱文部チタン製) ・ ボイラー ・ テラユニット	⑦ 酸素供給設備	1. 酸素供給源	・ 酸素ポンプ ・ 濃縮酸素発生機 ・ 酸素濃度 90%以上	
	② 弁類	○ 硬質塩ビ製 (PVC) ・ ステンレス製 (SUS) ・ その他 ( ) JIS又はJV (・ 5K ・ 10K (図示部分)) ストレーナー、チャッキ弁等の種類は図示による。		② ポンプ	○ 樹脂製ポンプ ・ SUS製ポンプ ・ 鋳鉄製ポンプ ○ 基礎 (○ 要 別途建築工事, ・ 不要 )		2. 管類	・ 硬質塩化ビニル管 (VP) ・ 耐衝撃性硬質塩化ビニル管 (HIVP) ・ 配管用炭素鋼管 (SGP) ・ ポリエチレン管 (PP) ・ 硬質塩化ビニルライニング鋼管 (VLP) ・ その他 ( )	
	③ ポンプ	○ 地上 (○ 横型 ・ 縦型) ・ 水中型 ○ 材質: FC+耐塩塗装 ・ チタン+樹脂製 ・ 材質: FC+ナイロンコーティング ○ 樹脂製 ○ 真空ポンプ (○ 要 ・ 不要) ○ 据付基礎 ( ・ 本工事 ○ 別途工事)		③ 冷温水管材	・ SGP ・ HTVP ・ HTLP ○ VP ・ その他 (SUS) ・ 硬質塩ビ製 (PVC) ・ ステンレス製 (SUS) ・ その他 (鋳鉄) JIS又はJV (・ 5K ○ 10K (図示部分)) 防振継手・伸縮管継手の種類は図示による。		3. 弁類	・ 青銅製 (BC) ・ 硬質塩ビ製 (PVC) ・ ステンレス製 (SUS) ・ その他 ( )	
	④ 取水口	○ 樹脂製 ・ SUS+FRP ・ SS溶融亜鉛メッキ ・ SS塗装		④ 弁類	・ SGP ・ HTVP ・ HTLP ○ VP ・ その他 (SUS) ・ 硬質塩ビ製 (PVC) ・ ステンレス製 (SUS) ・ その他 (鋳鉄) JIS又はJV (・ 5K ○ 10K (図示部分)) 防振継手・伸縮管継手の種類は図示による。		4. 流量計	・ 要 ・ 不要	
	5. 取水井戸	・ ケーシング材質 ( ・ 塩ビ ・ GP ・ RC ・ HP) ・ スクリーン材質 ( ・ 塩ビ ・ GP ・ RC ・ SUS) ・ 既設利用 ・ 別途工事		⑤ 熱交換器	・ プレート式 ・ コイル式 ・ チタンパイプ式 ・ その他 (チタン製二重管方式) ・ グラスウール ・ ロックウール ○ ポリスチレンフォーム		5. 酸素ミキサー	・ 要 ・ 不要	
	6. 点検口	・ 無 ・ 有 (W × L × ヶ所)		⑥ 保温材	イ) 屋内露出 ・ SUS ・ アルミガラスクロス ○ その他 (溶融7%ニッケル-亜鉛鉄板) ロ) 機械室・倉庫 ・ SUS ・ アルミガラスクロス ○ その他 (溶融7%ニッケル-亜鉛鉄板) ハ) 天井内・パイプシャフト内及び空隙壁中 ・ アルミガラスクロス ・ その他 ( ) ニ) 床下・暗渠内 ・ 防水織布・アスファルトプライマー ・ アルマツト ・ 保温なし ( ) ・ その他 (溶融7%ニッケル-亜鉛鉄板) ホ) 屋外露出 ・ SUS ・ アルミ ○ その他 (溶融7%ニッケル-亜鉛鉄板) 地中埋設 ・ SUS ・ アルミ ○ その他 (断熱付高密度ポリエチレン管)		6. 濃度計	・ 要 ・ 不要	
	7. 予備管	・ 無 ・ 有 (φ × m × 本)							
	8. 着水槽	・ RC (別途工事) ・ その他 ( )							
③ 濾過設備	① 濾過方式	・ 重力式 ○ 圧力式 ・ 物理濾過 ( ・ 砂 ・ 精密) ・ 生物濾過	⑤ 圧縮空気設備	1. 空気圧縮機	・ ブロウ ( ・ ルーツ型 ・ ダイアフラム型) ・ 基礎 ( ・ 本工事 ・ 別途工事)	⑧ 殺菌設備	① 海水電解殺菌装置	・ 電解槽一体型 ○ 電解槽分離型 (制御盤分離) ○ 流量計 (○ 要 ・ 不要) ・ 反応槽 ( ・ 要 ・ 不要) ・ 中和槽 ( ・ 要 ・ 不要) ・ 濃度計 ( ・ 要 ・ 不要) ○ 電源 (○ 100V ・ 200V ・ 24V) (○ 1φ ・ 3φ )	
	② 濾過材料	○ 砂濾過材 ・ アンサラサイト ・ その他 ( )		2. 防震設備	・ 可換継手 ( ・ SUS ・ ゴム ・ その他 ( )) ・ 防振架台 ( ・ 要 ・ 不要) ・ 防振ゴム ( ・ 要 ・ 不要) ・ その他 ( )		② 紫外線殺菌装置	○ 外照式 ・ 内照式 ○ 本体 (○ 鋼板 ・ SUS) ・ 流量計 ( ・ 要 ・ 不要) ○ 電源 ( ・ 100V ○ 200V) (○ 1φ ・ 3φ )	
	③ 濾過機本体材質	○ FRP材 ・ SS材 ・ SUS材 ・ RC造 ・ その他 ( )		3. 圧力計	・ ブルドン管式 ・ 隔膜式 ・ 75φ0.1MPa × 各1個		3. オゾン殺菌装置	・ 反応/分解槽 ( ・ 要 ・ 不要) ・ 中和装置 ( ・ 要 ・ 不要) ・ 原水/循環ポンプ ( ・ 要 ・ 不要 )	
	④ 弁類	○ 硬質塩ビ製 (PVC) ・ SUS製 ( ) ・ その他 ( )		4. 空気管類	・ SGP ・ HTVP ・ HTLP ・ VP ・ その他 (チューブ管)				
	⑤ 圧力計	・ ブルドン管式 ○ 隔膜式		5. 弁類	・ 硬質塩ビ製 (PVC) ・ ステンレス製 (SUS) ・ BC JIS又はJV (・ 5K ・ 10K (図示部分))				
	⑥ 自動弁	○ 電動 ・ 電磁 ・ 空気		6. 消音装置	・ 要 ・ 不要				
	7. 転倒防止	・ SUS製耐震ストッパー 耐震計算書提出のこと		7. 冷却装置	・ 要 ・ 不要 ・ 冷却塔 ・ アフタークーラー				
	⑧ 運転方式	○ 全自動 ・ 手動							
	⑨ 逆洗方式	○ 全自動 ・ 手動 ・ 重力方式 ○ ポンプ圧送方式 ○ 感圧方式 ○ タイマー方式							
	⑩ 逆洗水	・ る過水 ○ 原海水 ・ その他 ( ) 通常使用状態で正常な逆洗浄において、7年間はろ材交換を行わない洗浄能力を有する事							
	12. 逆洗水貯水	・ 機械内保水 ・ 機械外貯水							
	⑬ 基礎	・ 本工事 ○ 別途工事							

工事名	とやま市漁業協同組合 岩瀬地方卸売市場 増築 (その2) 工事	縮尺	備 考	一般財団法人 漁港漁場漁村総合研究所	訂正事項	DATE	CHECK	図 名	特記仕様書 (付記)
		A1: NON							
作成日	2024. 2. 26	A3: NON		東京都千代田区岩本町3-4-6 トナカイトワーズビル				図 番	M-004
		確認		一級建築士事務所 登録 (東京都) 知事 第44606号					
				一級建築士登録 第190508号 大村 浩之					

機器番号	型式 (室内機)	馬力 (参考) [HP]	冷房能力 定格 (最大) [kW]	暖房能力 定格 (最大) [kW]	相	圧縮機 (参考) [kW]	送風機 (参考) [kW]	定格消費電力 (参考)		設置場所	台数	備考	参考型式	工事種別
								冷房	暖房					
								[kW]	[kW]					
ACP-1 空冷冷凍中温用 パナソニック・エア	天井付 4方向吹 ロングライフ 天井付	3	11.1	14.9	3	3.1	0.06×2	4.02	3.79	冷凍加工室	2	ワイヤードリフト 屋外機耐重塩害仕様 屋外機騒音値80dB以下	PLZ-MP5-ME3	令和6年増築工事
ACP-2 空冷冷凍中温用 パナソニック	天井付 4方向吹 ロングライフ 天井付	3	4.5	5.0	3	0.8	0.04	0.88	0.97	仲買人控室2	1	ワイヤードリフト 屋外機耐重塩害仕様 APF7.6 屋外機騒音値80dB以下	PLZ-ZRMP50HF3	令和6年増築工事
ACP-3 空冷冷凍中温用 パナソニック	天井付 4方向吹 ロングライフ 天井付	3	10.0	11.2	3	2.1	0.06×2	2.21	2.22	会議室(研修室)	2	ワイヤードリフト 屋外機耐重塩害仕様 APF7.4 屋外機騒音値80dB以下	PLZ-ZRMP112HF3	令和6年増築工事
ACP-4 空冷冷凍中温用 パナソニック	天井付 4方向吹 ロングライフ 天井付	3	10.0	11.2	3	2.1	0.06×2	2.21	2.22	漁協事務室(1)	1	ワイヤードリフト 屋外機耐重塩害仕様 APF7.4 屋外機騒音値80dB以下	PLZ-ZRMP112HF3	令和7年改修工事
ACP-5 空冷冷凍中温用 パナソニック	天井付 4方向吹 ロングライフ 天井付	3	14.0	16.0	3	3.3	0.06×2	3.85	3.75	漁協事務室(2)	1	ワイヤードリフト 屋外機耐重塩害仕様 APF6.5 屋外機騒音値80dB以下	PLZ-ZRMP160HF3	令和7年改修工事
ACR-1 空冷ヒートポンプ パナソニック	壁掛け R-A17コン	3	2.8	3.6	3	0.75	0.05	0.58	0.71	入札室	1	屋外機耐重塩害仕様 APF6.9 屋外機騒音値80dB以下	MSZ-ZXV2824E	令和7年増築工事
ACR-2 空冷ヒートポンプ パナソニック	壁掛け R-A17コン	3	2.2	2.5	3	0.6	0.05	0.425	0.465	無線室	1	屋外機耐重塩害仕様 APF7.0 屋外機騒音値80dB以下	MSZ-ZXV2224E	令和7年改修工事

【注記】  
 ・冷房能力はJIS B 8616による。  
 ・グリーン購入法適合品とする。  
 ・屋外機は耐重塩害仕様とする。  
 ・天井付型はドレンパイプ機能付きとする。  
 ・内外接続配線、リモコン配線及びリモコン取付けは電気工事(本工事)、リモコン線の配管及びびりゃくは電気工事(本工事)とする。  
 ・冷媒はHCとする。

【空調凡例】	
	冷媒配管 室内機-屋外機連絡線共 EM-EEF2.0-3C(LTC-E)
	ドレン管
	個別ワイヤードリフト EM-GEE51.25sq-2C
	室内機・壁掛(露出、R-A17コン)
	屋外機
	個別ワイヤードリフト

【冷媒管サイズ一覧】(参考)		
記号	液管	ガス管
	6.35φ	9.52φ
	6.35φ	12.70φ
	9.52φ	15.88φ

【換気凡例】	
	給気ダクト
	排気ダクト
	リモコン EM-GEE51.25sq-2C
	全熱交換器
	空調用送風機
	天井換気扇、レンジフード
	有圧換気扇
	天井グリル
	深型フード
	全熱交換器リモコン

機器番号	機器名称	仕様					電源仕様			台数	設置場所		備考	参考型式	工事種別
		番手	風量 ( )は24h [m³/h]	静圧 ( )は24h [Pa]	掘付方法	防振装置	相	[V]	[W](参考)		階	室名			
HEU-1	全熱交換器(マイクロ)	150φ	150(50)	60	天井付	単	100	80	2	1	冷凍加工室	天井付、専用スイッチ、給排気深型フード(SUS)100φ×2(指定色)	LGH-N15CX3	令和6年増築工事	
HEU-2	全熱交換器(マイクロ)	150φ	300(50)	60	天井付	単	100	156	1	2	仲買人控室2	天井付、専用スイッチ、給排気深型フード(SUS)150φ×2(指定色)	LGH-N35CX3	令和6年増築工事	
HEU-3	全熱交換器(マイクロ)	150φ	300(50)	60	天井付	単	100	156	2	2	会議室(研修室)	天井付、専用スイッチ、給排気深型フード(SUS)150φ×2(指定色)	LGH-N35CX3	令和6年増築工事	
HEU-4	全熱交換器(マイクロ)	150φ	180(50)	60	天井付	単	100	128	1	2	漁協事務室(1)	天井付、専用スイッチ、給排気深型フード(SUS)150φ×2(指定色)	LGH-N25CX3	令和7年改修工事	
HEU-5	全熱交換器(マイクロ)	200φ	360(100)	60	天井付	単	100	232	1	2	漁協事務室(2)	天井付、専用スイッチ、給排気深型フード(SUS)200φ×2(指定色)	LGH-N50CX3	令和7年改修工事	
HEU-6	全熱交換器	100φ	90(20)	60	天井付	単	100	39	1	1	入札室	専用スイッチ、給排気深型フード(SUS)100φFD付(指定色)、 排気深型フード(SUS)100φFD付(指定色)	VL-130ZS3	令和7年増築工事	
HEU-7	全熱交換器	100φ	30(10)	60	天井付	単	100	44	1	2	無線室	専用スイッチ、給排気深型フード(SUS)100φ×2(指定色)	VL-100ZS3	令和7年改修工事	
FS-1	有圧換気扇 (オメガ、重塩害地域対応品)	300φ	440	50	壁	単	100	73	1	1	機械室	ステンレスパナ(指定色) 露出型温度スイッチ、取付枠、排気扇連動運転	EF-30BSXC2-F0	令和6年増築工事	
FS-2	有圧換気扇 (オメガ、重塩害地域対応品)	400φ	2,800	50	壁	単	100	195	1	2	電気室	ステンレスパナ(指定色)FD付 露出型温度スイッチ、取付枠、排気扇連動運転	EF-40BSXC2-F0	令和6年増築工事	
FS-3	有圧換気扇 (オメガ、重塩害地域対応品)	300φ	1,300	50	壁	単	100	73	1	1	荷さばき所	ステンレスパナ(指定色) 取付枠	EF-30BSXC2-F0	令和6年増築工事	
FE-1	有圧換気扇 (オメガ、重塩害地域対応品)	300φ	440	50	壁	単	100	73	1	1	機械室	ステンレスパナ(指定色) 取付枠	EF-30BSXC2-F	令和6年増築工事	
FE-2	有圧換気扇 (オメガ、重塩害地域対応品)	400φ	2,800	50	壁	単	100	190	1	2	電気室	ステンレスパナ(指定色)FD付 取付枠	EF-40BSXC2-F	令和6年増築工事	
FE-3	天井換気扇(オメガラスチカ)	150φ	400	50	天井埋込	単	100	22	1	1	乾燥室	天井グリル、給排気深型フード(SUS)150φ×2(指定色)、給排気グリル	VD-23ZV6	令和6年増築工事	
FE-4	天井換気扇(オメガラスチカ)	150φ	320	50	天井埋込	単	100	9	1	1	サニタリー室	天井グリル、給排気深型フード(SUS)150φ×2(指定色)、給排気グリル	VD-20ZV6	令和6年増築工事	
FE-5	天井換気扇(オメガラスチカ)	100φ	140	50	天井埋込	単	100	5	1	2	男子更衣室	天井グリル、排気SUS製深型フード100φ(指定色)	VD-15ZV6	令和6年増築工事	
FE-6	天井換気扇(オメガラスチカ)	100φ	150	50	天井埋込	単	100	5	1	2	女子更衣室	天井グリル、排気SUS製深型フード100φ(指定色)	VD-15ZV6	令和6年増築工事	
FE-7	天井換気扇(オメガラスチカ)	150φ	340	50	天井埋込	単	100	9	1	2	資材庫	天井グリル、給排気深型フード(SUS)150φ×2(指定色)、給排気グリル	VD-20ZV6	令和6年増築工事	
FE-8	空調用送風機 ストレートボックス(消音形)	250φ	1,300	100	天井埋込	単	100	348	1	1	喫煙室	天井給排気、排気SUS製深型フード250φ(指定色)、給排気グリル×3	BFS-120SUG2	令和7年増築工事	
FE-9	有圧換気扇 (オメガ、重塩害地域対応品)	300φ	1,300	50	壁	単	100	73	1	1	荷さばき所	ステンレスパナ(指定色) 取付枠	EF-30BSXC2-F	令和6年増築工事	
FE-10	空調用送風機 ストレートボックス(消音形)	200φ	900	80	天井埋込	単	100	159	2	2	集会室	既設排風機(FE-3)撤去の上、再取付とする。	BFS-80SUG2	令和7年改修工事	
FE-11	空調用送風機 ストレートボックス(消音形)	200φ	450	80	天井埋込	単	100	87.5	1	2	既存室(1)	既設排風機(FE-1)撤去の上、再取付とする。	BFS-50SUG2	令和7年改修工事	
FE-12	空調用送風機 ストレートボックス(消音形)	200φ	450	80	天井埋込	単	100	87.5	1	2	既存室(2)	既設排風機(FE-1)撤去の上、再取付とする。	BFS-50SUG2	令和7年改修工事	

【注記】  
 ・全熱交換器スイッチは電気設備業者に支給とする(取付等は電気設備工事)  
 ・給気用深型フードは防虫網(5メッシュ)、排気用深型フードはキャリとする  
 ・給気グリルはケラール保温材32K厚25(7メッシュ)強化紙保温材巻きとする

【居室の法定換気量の算定】 必要有効換気量V=20・A/N								
階	番号	室名	室床面積 [㎡]	一人当たりの 占有面積[㎡]	必要換気量 V[m³/h]	実質換気量 V[m³/h]	機器番号 換気種別	判定
1	1	冷凍加工室	98.90	10	197.80	300	HEU-1×2 1種	197.80 ≤ 300 OK
1	2	入札室	13.63	5	54.52	90	HEU-6 1種	54.52 ≤ 90 OK

※冷凍加工室の1人当たりの占有面積Nは、最大人員8人、98.90㎡/8人 = 12.36㎡ より 10とした。

【24時間換気計算一覧表】※その他の居室-0.3回/hで計算										
階	番号	室名	室床面積 [㎡]	平均 天井高 [m]	室容積 [m³]	適用 換気回数 [回/h]	必要換気量 [m³/h]	実質換気量 [m³/h]	機器番号 換気種別	判定
1	1	冷凍加工室	98.90	3.0	296.70	0.3	89.01	50	HEU-1×2 1種	89.01 ≤ 100 OK
1	2	入札室	13.63	3.0	40.89	0.3	12.30	20	HEU-6 1種	12.30 ≤ 20 OK
2	3	仲買人控室2	28.55	2.7	77.09	0.3	23.10	50	HEU-2 1種	23.10 ≤ 50 OK
2	4	会議室(研修室)	94.38	2.7	254.83	0.3	76.40	100	HEU-3×2 1種	76.40 ≤ 100 OK
2	5	漁協事務室(1)	40.00	2.7	108.00	0.3	32.40	50	HEU-4 1種	32.40 ≤ 50 OK
2	6	漁協事務室(2)	89.55	2.7	241.79	0.3	72.50	100	HEU-5 1種	72.50 ≤ 100 OK
2	7	無線室	6.45	2.7	17.42	0.3	5.20	10	HEU-7 1種	5.20 ≤ 10 OK
1	8	荷さばき所	1130.71	3.8	4296.70	0.3	1289.01	1300	FS-3,FE-9 1種	1289.01 ≤ 1300 OK

※1: 荷さばき所の実質換気量は風量通常時とする。  
 ※2: 会議室(研修室)は換気設備1台稼働とし計算する。

【24時間換気計算一覧表(既存居室)】※その他の居室-0.3回/hで計算										
階	番号	室名	室床面積 [㎡]	平均 天井高 [m]	室容積 [m³]	適用 換気回数 [回/h]	必要換気量 [m³/h]	実質換気量 [m³/h]	機器番号 換気種別	判定
1	1	仲買人控室1	46.20	2.6	120.12	0.3	36.04	600	FE-2 3種	36.04 ≤ 600 OK
2	2	集会室	96.00	2.7	259.20	0.3	77.76	900	FE-3×2 3種	77.76 ≤ 900 OK
2	3	既存室(3)	41.35	2.5	103.38	0.3	31.01	450	FE-1×2 3種	31.01 ≤ 450 OK

※1: 実質換気量は風量弱SW時とする。  
 ※2: 集会室、既存室(3)は換気設備1台稼働とし計算する。

工事名	とやま市漁業協同組合 岩瀬地方卸売市場 増築(その2)工事	縮尺	備考	一般財団法人 漁港漁場漁村総合研究所	訂正事項	DATE	CHECK	図名	空調・換気設備機器表
		A1: NON A3: NON 確認							
作成日	2024.2.26			東京都千代田区岩本町3-4-6 トナカイトワーズビル 一級建築士事務所 登録(東京都)知事 第44606号 一級建築士登録 第190508号 大村 浩之				図番	MA-001





衛生設備器具表

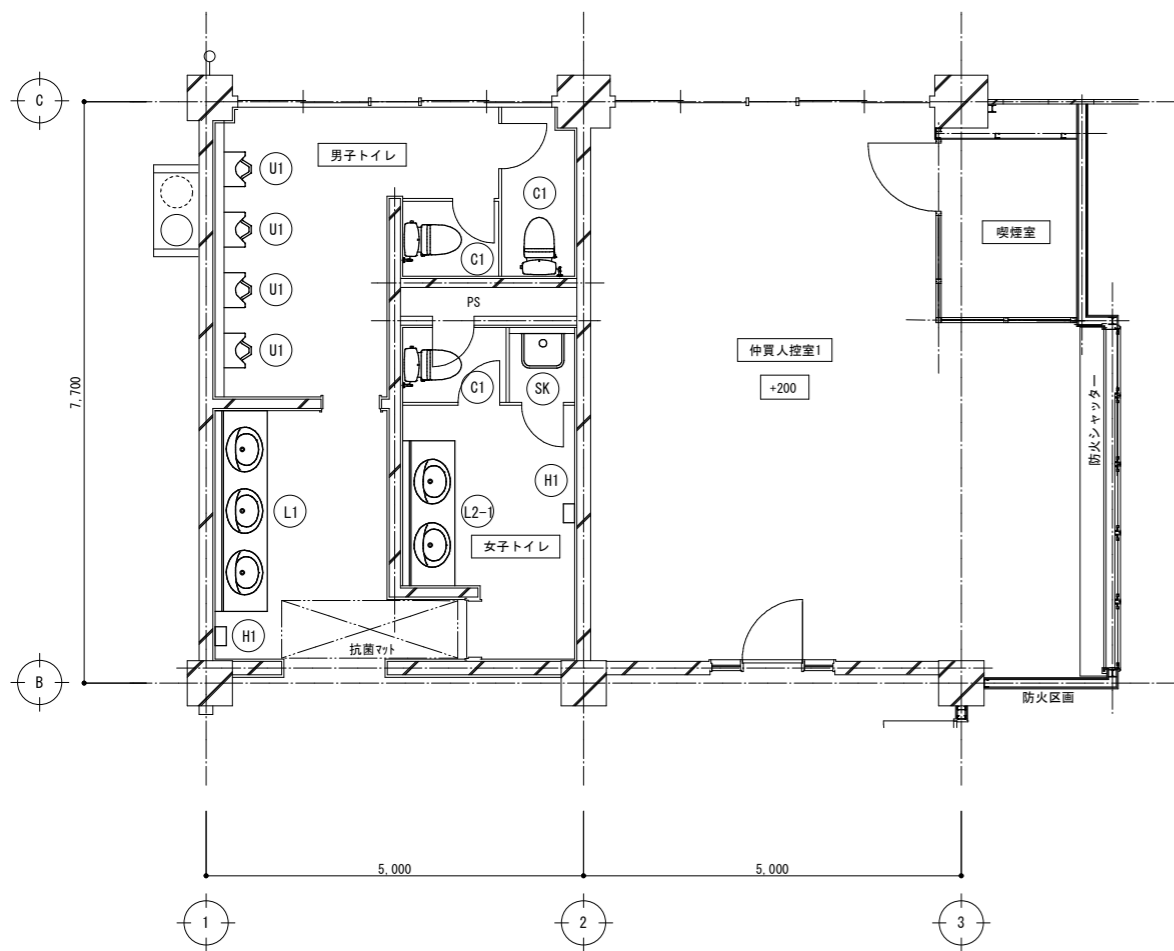
記号	名称	仕様	数量	設置箇所	備考	工事種別	記号	名称	仕様	数量	設置箇所	備考	工事種別
C1	洋風大便器	クイックタンク式床置便器 (リトル・掃除口付・カバー付)	2組	1階男子トイレ	参考型番 BC-P110SMA, DQ-PA150CH, CW-PA21FLQE-NE-R1等 (LIXIL)	令和7年増築工事	C1	洋風大便器	クイックタンク式床置便器 (リトル・掃除口付・カバー付)	2組	2階男子トイレ	参考型番 BC-P110SMA, DQ-PA150CH, CW-PA21FLQE-NE-R1等 (LIXIL)	令和7年増築工事
		クイックタンクセット (手洗い無し)											
		シャワートイレ (便座・フルオート洗浄・発電型リモコン洗浄付)											
		分岐栓ホースセット、棚付2連紙巻器 (ステンレスタイプ)											
		延長フレキホース、リトレイ用置換セット											
U1	小便器	センサー一体型小便器 (床置き、塩ビ管、アクエナジー)	4台	1階男子トイレ	参考型番 U-A31MP/BW1 (LIXIL)	令和7年増築工事	U1	小便器	センサー一体型小便器 (床置き、塩ビ管、アクエナジー)	4台	2階男子トイレ	参考型番 U-A31MP/BW1 (LIXIL)	令和7年増築工事
L1	カウンター付洗面器	3連式カウンター L2660	1組	1階男子トイレ	参考型番 MB-600SR (2660), L-2295/BW1, EAAM-300EV1, KS-923MTPA等 (LIXIL)	令和7年増築工事	L2-2	カウンター付洗面器	2連式カウンター L1850	1組	2階男子トイレ	参考型番 MB-600SL (1850), L-2295/BW1, EAAM-300EV1, KS-922MTPA等 (LIXIL)	令和7年増築工事
		洗面器×3 (アンダーカウンター式)、加温自動水栓×3、 排水金具×3、自動水石鹸供給栓×3、床給水用配管セット×3、 フロントパネル扉タイプ											
		洗面器×2 (アンダーカウンター式)、加温自動水栓×2、 排水金具×2、自動水石鹸供給栓×2、床給水用配管セット×2、 フロントパネル扉タイプ											
		洗面器×2 (アンダーカウンター式)、加温自動水栓×2、 排水金具×2、自動水石鹸供給栓×2、床給水用配管セット×2、 フロントパネル扉タイプ											
		洗面器×2 (アンダーカウンター式)、加温自動水栓×2、 排水金具×2、自動水石鹸供給栓×2、床給水用配管セット×2、 フロントパネル扉タイプ											
H1	ハンドドライヤー	スピードジェット壁掛けタイプ、100V電源、ヒーター有	1台	1階男子トイレ	参考型番 KS-570AH (LIXIL)	令和7年増築工事	H1	ハンドドライヤー	スピードジェット壁掛けタイプ、100V電源、ヒーター有	1台	2階男子トイレ	参考型番 KS-570AH (LIXIL)	令和7年増築工事
C1	洋風大便器	クイックタンク式床置便器 (床排水・掃除口付・カバー付)	1組	1階女子トイレ	参考型番 BC-P110SMA, DQ-PA150CH, CW-PA21FLQE-NE-R1等 (LIXIL)	令和7年増築工事	C1	洋風大便器	クイックタンク式床置便器 (リトル・掃除口付・カバー付)	1組	2階女子トイレ	参考型番 BC-P110SMA, DQ-PA150CH, CW-PA21FLQE-NE-R1等 (LIXIL)	令和7年増築工事
		クイックタンクセット (手洗い無し)											
		シャワートイレ (便座・フルオート洗浄・発電型リモコン洗浄付)											
		分岐栓ホースセット、棚付2連紙巻器 (ステンレスタイプ)											
		延長フレキホース、リトレイ用置換セット											
L2-1	カウンター付洗面器	2連式カウンター L1920	1組	1階女子トイレ	参考型番 MB-600SL (1920), L-2295/BW1, EAAM-300EV1, KS-922MTPA等 (LIXIL)	令和7年増築工事	L2-2	カウンター付洗面器	2連式カウンター L1850	1組	2階女子トイレ	参考型番 MB-600SL (1850), L-2295/BW1, EAAM-300EV1, KS-922MTPA等 (LIXIL)	令和7年増築工事
		洗面器×2 (アンダーカウンター式)、加温自動水栓×2、 排水金具×2、自動水石鹸供給栓×2、床給水用配管セット×2、 フロントパネル扉タイプ											
		洗面器×2 (アンダーカウンター式)、加温自動水栓×2、 排水金具×2、自動水石鹸供給栓×2、床給水用配管セット×2、 フロントパネル扉タイプ											
		洗面器×2 (アンダーカウンター式)、加温自動水栓×2、 排水金具×2、自動水石鹸供給栓×2、床給水用配管セット×2、 フロントパネル扉タイプ											
		洗面器×2 (アンダーカウンター式)、加温自動水栓×2、 排水金具×2、自動水石鹸供給栓×2、床給水用配管セット×2、 フロントパネル扉タイプ											
H1	ハンドドライヤー	スピードジェット壁掛けタイプ、100V電源、ヒーター有	1台	1階女子トイレ	参考型番 KS-570AH (LIXIL)	令和7年増築工事	H1	ハンドドライヤー	スピードジェット壁掛けタイプ、100V電源、ヒーター有	1台	2階女子トイレ	参考型番 KS-570AH (LIXIL)	令和7年増築工事
SK	掃除流し	バック付掃除用流し (リムカバー付)	1組	1階女子トイレ	参考型番 S-202A等 (LIXIL)	令和7年増築工事	SK	掃除流し	バック付掃除用流し (リムカバー付)	1組	2階女子トイレ	参考型番 S-202A等 (LIXIL)	令和7年増築工事
		横水栓 (送り座式・固定コマ仕様)											
		掃除流し用排水Sトラップ (VP65用)											
		バックハンガー (2本組)、S-202A用給水ホース (床給水)											
		バックハンガー (2本組)、S-202A用給水ホース (床給水)											
L3	洗面器	バック付掃除用流し (リムカバー付)	2組	サニタリー室	参考型番 L-176UN, EAAM-300CEV1 KS-941MTP等 (LIXIL)	令和6年増築工事			バック付掃除用流し (リムカバー付)	2組	サニタリー室	参考型番 L-176UN, EAAM-300CEV1 KS-941MTP等 (LIXIL)	令和6年増築工事
		横水栓 (送り座式・固定コマ仕様)											
		掃除流し用排水Sトラップ (VP65用)											
		バックハンガー (2本組)、S-202A用給水ホース (床給水)											
		バックハンガー (2本組)、S-202A用給水ホース (床給水)											
H1	ハンドドライヤー	スピードジェット壁掛けタイプ、100V電源、ヒーター有	1台	サニタリー室	参考型番 KS-570AH (LIXIL)	令和6年増築工事			スピードジェット壁掛けタイプ、100V電源、ヒーター有	1台	サニタリー室	参考型番 KS-570AH (LIXIL)	令和6年増築工事
F1	足洗い槽	SUS製 外形寸法：L1,300×D700×H250	1台	サニタリー室		令和6年増築工事			SUS製 外形寸法：L1,300×D700×H250	1台	サニタリー室		令和6年増築工事
		内形寸法：L1,200×D600×H200 栓付 排水口：50A											
		樹脂製グレーチング 厚25mm											
L3	洗面器	バック付掃除用流し (リムカバー付)	1組	冷凍・加工室	参考型番 L-176UN, EAAM-300CEV1 KS-941MTP等 (LIXIL)	令和6年増築工事			バック付掃除用流し (リムカバー付)	1組	冷凍・加工室	参考型番 L-176UN, EAAM-300CEV1 KS-941MTP等 (LIXIL)	令和6年増築工事
		横水栓 (送り座式・固定コマ仕様)											
		掃除流し用排水Sトラップ (VP65用)											
		バックハンガー (2本組)、S-202A用給水ホース (床給水)											
		バックハンガー (2本組)、S-202A用給水ホース (床給水)											
H1	ハンドドライヤー	スピードジェット壁掛けタイプ、100V電源、ヒーター有	1台	冷凍・加工室	参考型番 KS-570AH (LIXIL)	令和6年増築工事			スピードジェット壁掛けタイプ、100V電源、ヒーター有	1台	冷凍・加工室	参考型番 KS-570AH (LIXIL)	令和6年増築工事

※建築工事との取合いがある為、カウンター寸法については施工時に協議の上決定のこと。

※令和6年増築工事=既存設備

工事名	とやま市漁業協同組合 岩瀬地方卸売市場 増築 (その2) 工事	縮尺	備考	一般財団法人 漁港漁場漁村総合研究所	訂正事項			図名	衛生設備器具表
		A1: NON			DATE	CHECK			
		A3: NON							
作成日	2024. 2. 26	確認		東京都千代田区岩本町3-4-6 トナカイトワーズビル 一級建築士事務所 登録(東京都)知事 第44606号 一級建築士登録 第190508号 大村 浩之			図番	MP-001	

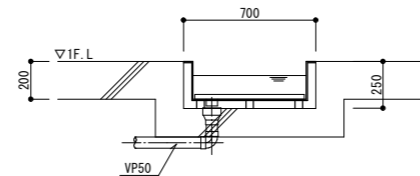




1階便所衛生器具配置図 S=1:50

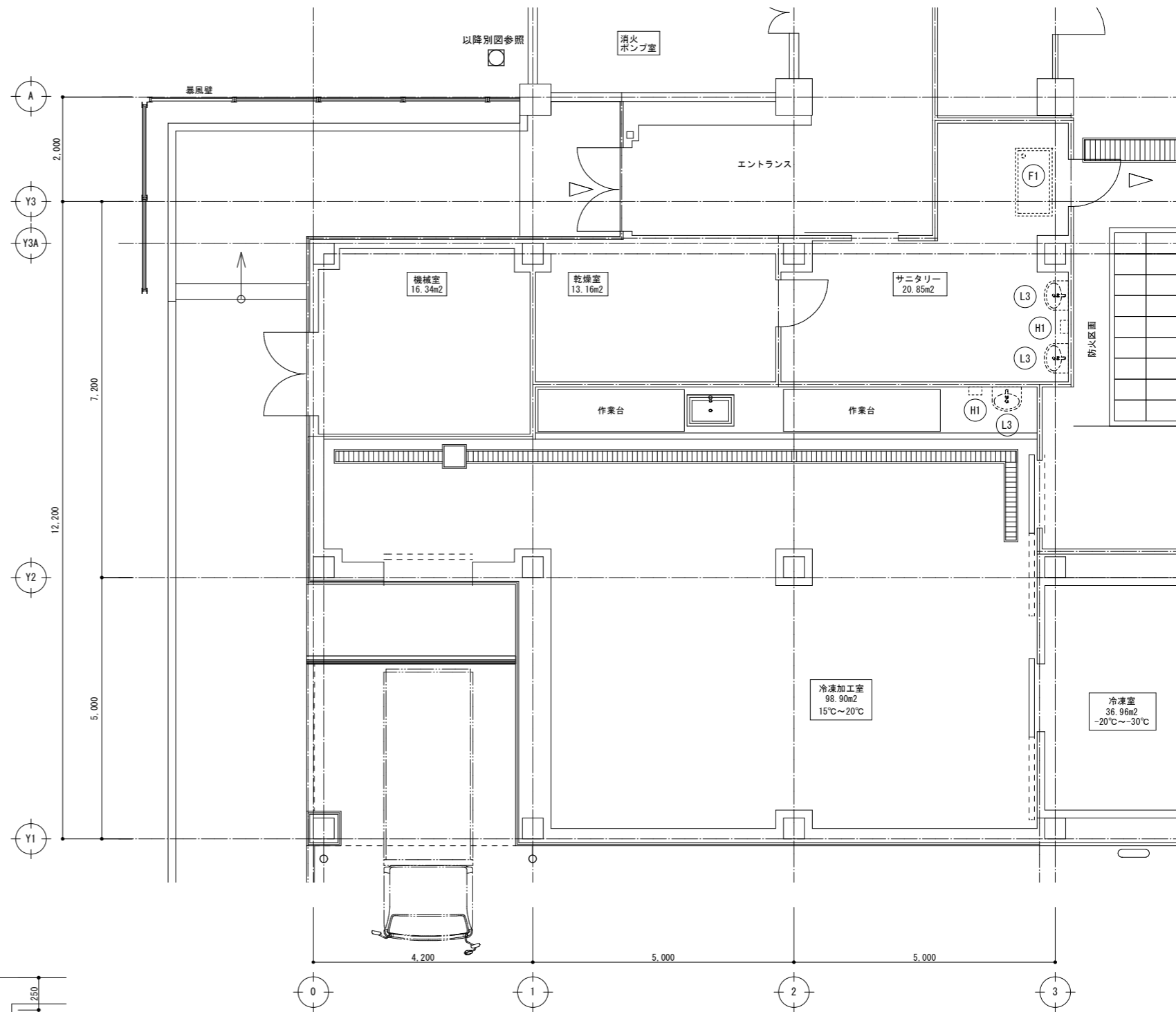
令和7年度増築工事を示す。

凡例			
記号	名称	記号	名称
(C1)	洋風大便器	(HI)	ハンドドライヤー
(U1)	小便器	(SK)	掃除流し
(L1)	カウンター付洗面器	(F1)	足洗い槽
(L2)	カウンター付洗面器		
(L3)	洗面器		



足洗い槽設置図 S=1:20

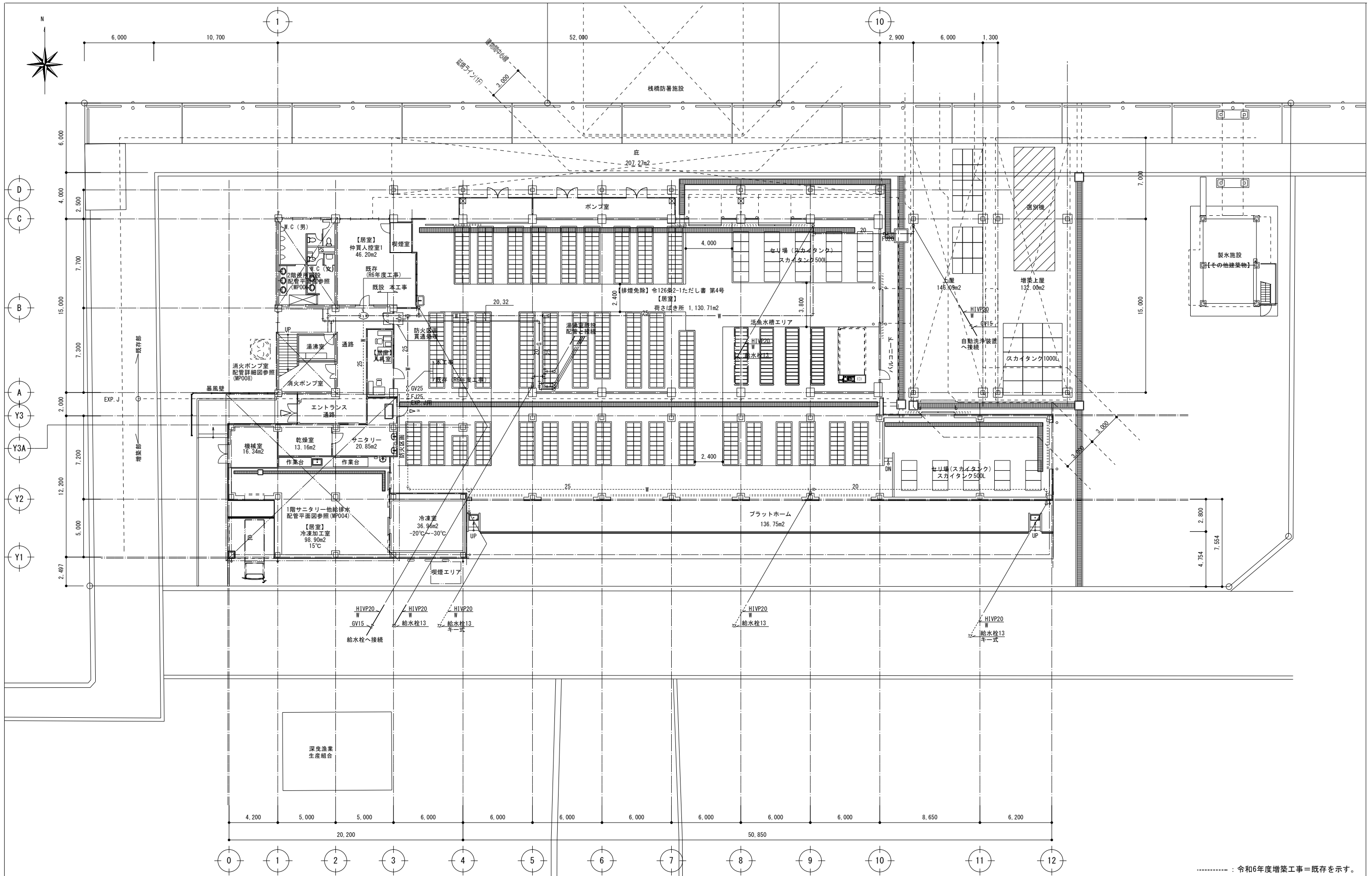
令和6年度増築工事は既存を示す。



1階サニタリー他衛生器具配置図 S=1:50

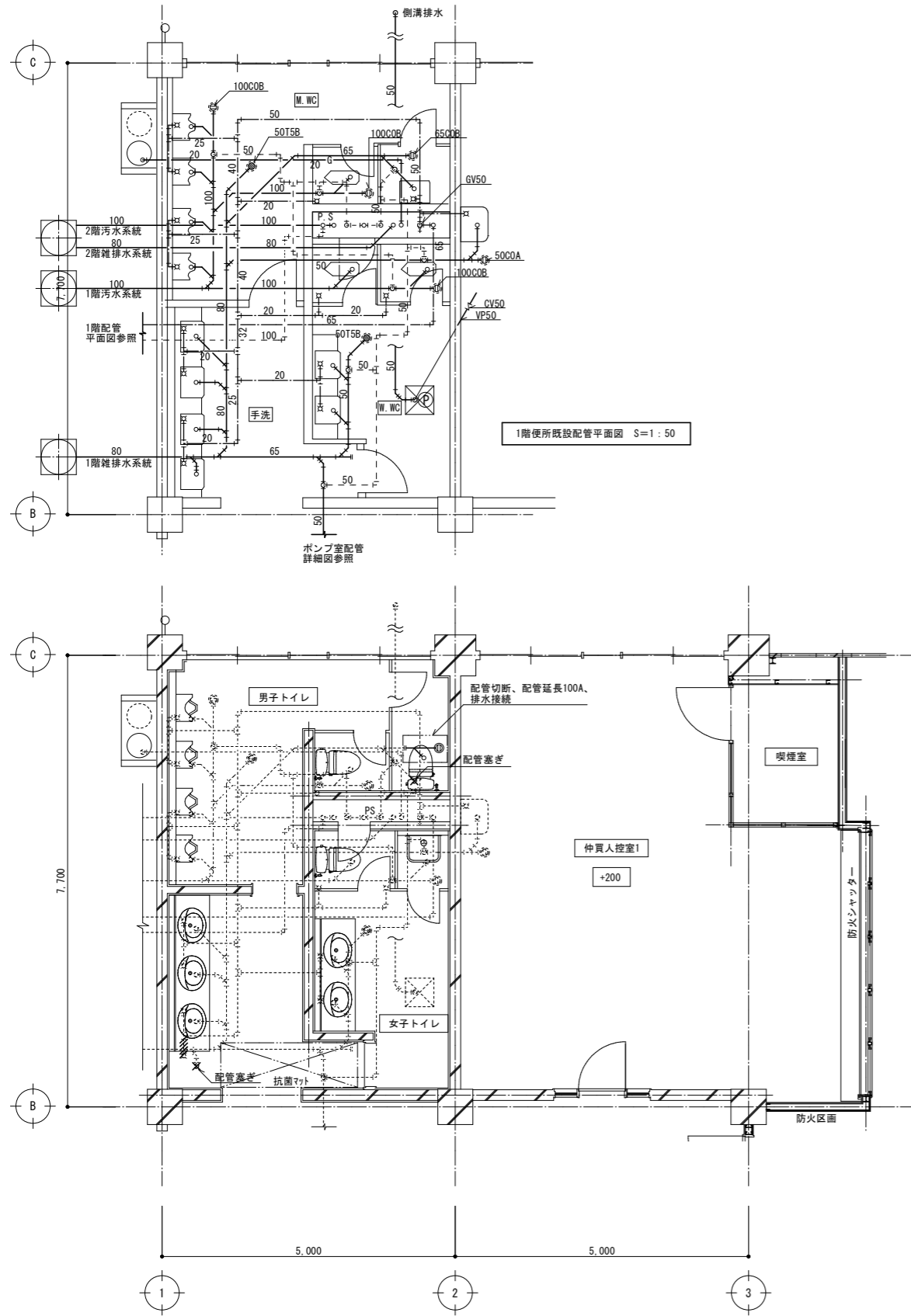
令和6年度増築工事は既存を示す。

工事名	とよま市漁業協同組合 岩瀬地方卸売市場 増築(その2)工事	縮尺	備考	一般財団法人 漁港漁場漁村総合研究所	訂正事項	DATE	CHECK	図名	1階衛生器具配置平面図
		A1: 1/50 A3: 1/100 確認							
作成日	2024. 2. 26			東京都千代田区岩本町3-4-6 トナカイトワーズビル 一級建築士事務所 登録(東京都)知事 第44606号 一級建築士登録 第190508号 大村 浩之				図番	MP-002

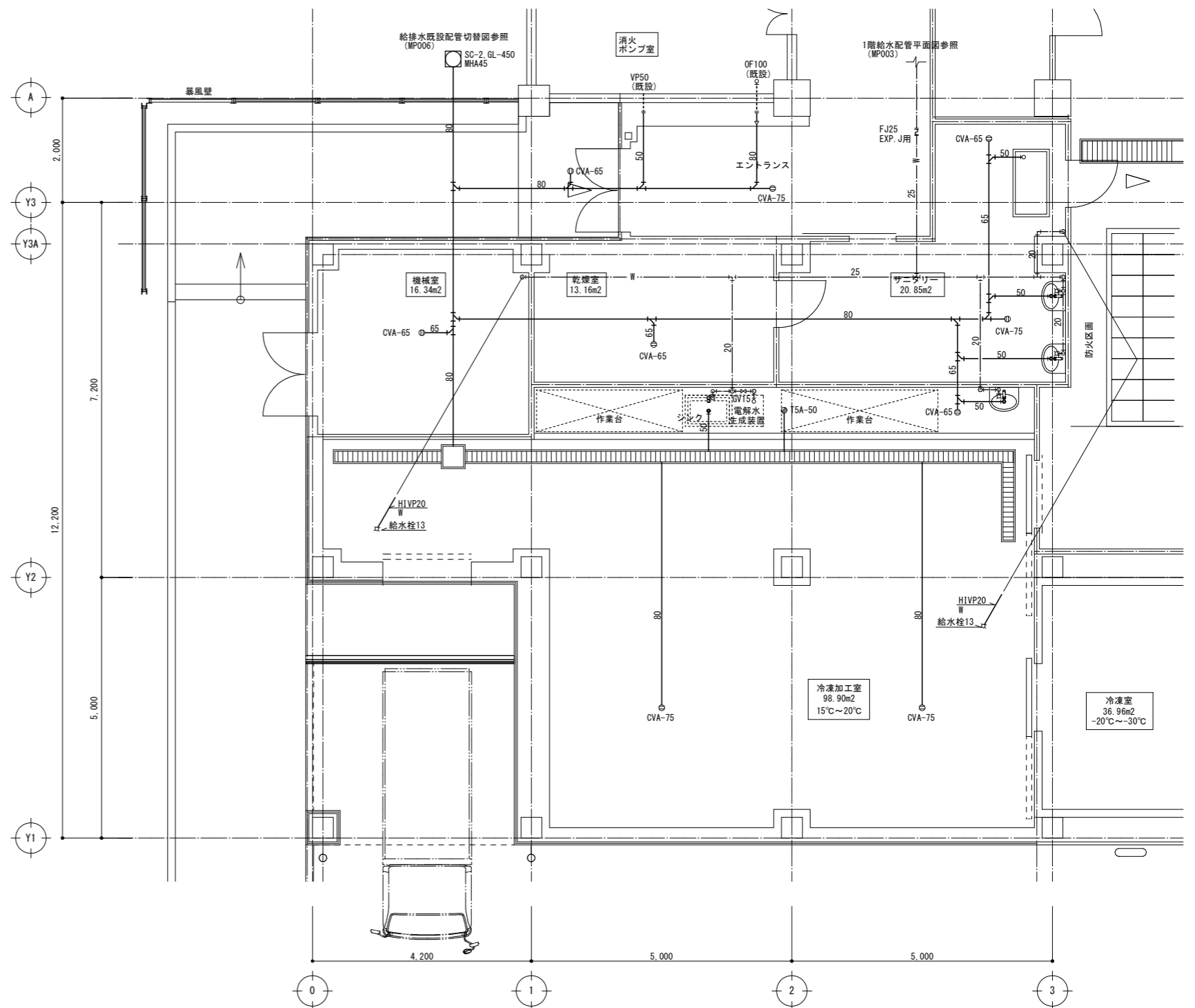


..... : 令和6年度増築工事=既存を示す。

工事名	とやま市漁業協同組合 岩瀬地方卸売市場 増築(その2)工事	縮尺	備考	一般財団法人 漁港漁場漁村総合研究所 東京都千代田区岩本町3-4-6 トナカイトワーズビル 一級建築士事務所 登録(東京都)知事 第44606号 一級建築士登録 第190508号 大村 浩之	訂正事項	DATE	CHECK	図名	1階給水配管平面図
		A1: 1/150 A3: 1/300 確認							図番
作成日	2024. 2. 26								

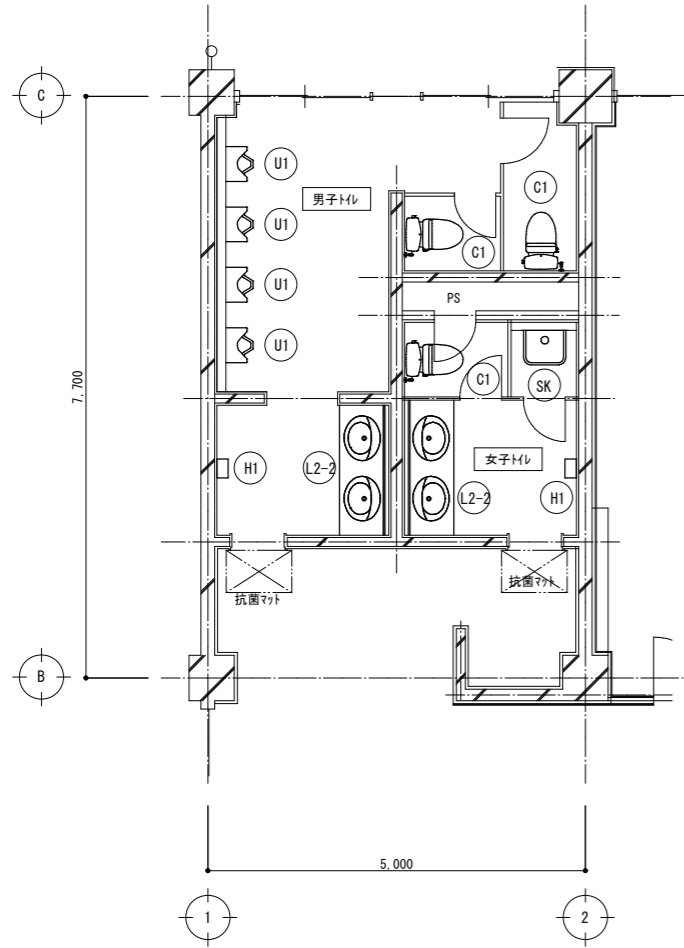


1階便所配管平面図 S=1:50  
 ※衛生器具更新に伴い既設管を再接続すること。  
 ※衛生器具設置位置が配管接続困難な場合は  
 監督職員と協議の上、器具の位置を再決定すること。  
 .....: 既設配管を示す。



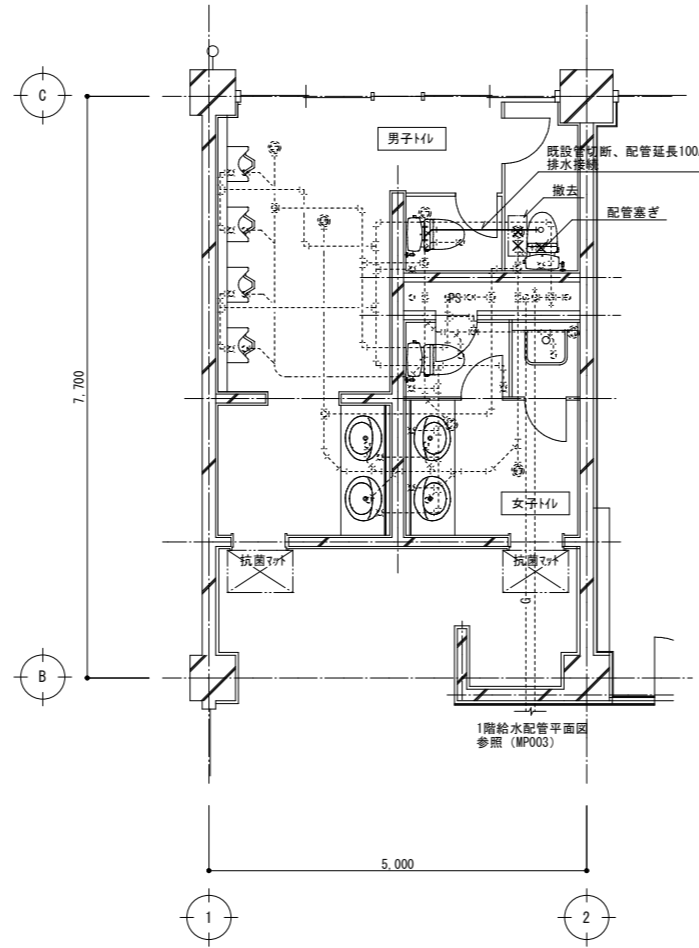
1階サニタリー他給排水配管平面図 S=1:50  
 ※令和6年度増築工事=既存を示す。

工事名	とやま市漁業協同組合 岩瀬地方卸売市場 増築(その2)工事	縮尺	備考	一般財団法人 漁港漁場漁村総合研究所	訂正事項	DATE	CHECK	図名	1階給排水配管平面図(便所・サニタリー室他)
		A1: 1/50 A3: 1/100 確認							東京都千代田区岩本町3-4-6 トナカイトワーズビル 一級建築士事務所 登録(東京都)知事 第44606号 一級建築士登録 第190508号 大村 浩之
作成日	2024. 2. 26								



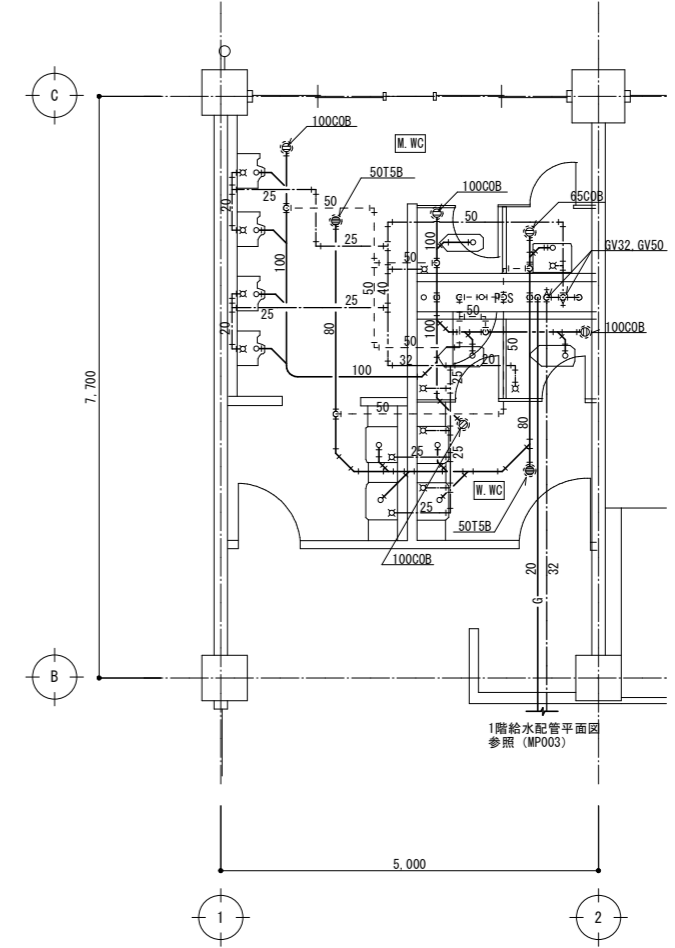
2階便所衛生器具配置図 S=1:50

凡例	
記号	名称
(C)	洋風大便器
(U)	小便器
(L)	カウンター付洗面器
(H)	ハンドドライヤー



2階便所配管平面図 S=1:50

※衛生器具更新に伴い既設管を再接続すること。  
 ※衛生器具設置位置が配管接続困難な場合は  
 監督職員と協議の上、器具の位置を再決定すること。  
 ..... : 既設配管を示す。



2階便所既設配管平面図 S=1:50

工事名	とやま市漁業協同組合 岩瀬地方卸売市場 増築(その2)工事	縮尺	備考	訂正事項	DATE	CHECK	図名	2階衛生器具配置・配管平面図
		A1: 1/50 A3: 1/100 確認						
作成日	2024. 2. 26			一般財団法人 漁港漁場漁村総合研究所 東京都千代田区岩本町3-4-6 トナカイトワーズビル 一級建築士事務所 登録(東京都)知事 第44606号 一級建築士登録 第190508号 大村 浩之			図番	MP-005



機器表・凡例

記号	名称	備考
	消火ポンプユニット	φ50×40×300L/min×66.5m(Max)×5.5kw 呼び水水槽: 50L 制御盤 付属品: 吸込みユニット、フート弁
	消火用充水タンク (補給タンク)	ステンレス製 重耐塩塗装 容量: 200L W600×D600×H900 給水入口: 25A、給水出口: 50A SUS製プラットフォーム付
	屋内消火栓格納箱 (易操作性1号消火栓)	W750×D180×H1350 (HB-1A形) バルブ30A×90°×1 ノズル30A×1 ホース30A×30m
— × —	屋内消火栓配管	JIS G 3448 一般配管用ステンレス鋼管 (SUS304-TPD)
— — —	配線配管路	耐熱及び耐火電線 (電気工事)
	消火器	ABC 10型 BOX付

注記 (電気工事)  
1. 特記なき電線は、HIV2<sup>□</sup>とする。  
2. ボンプと起動盤間の配線は、耐火電線とする。

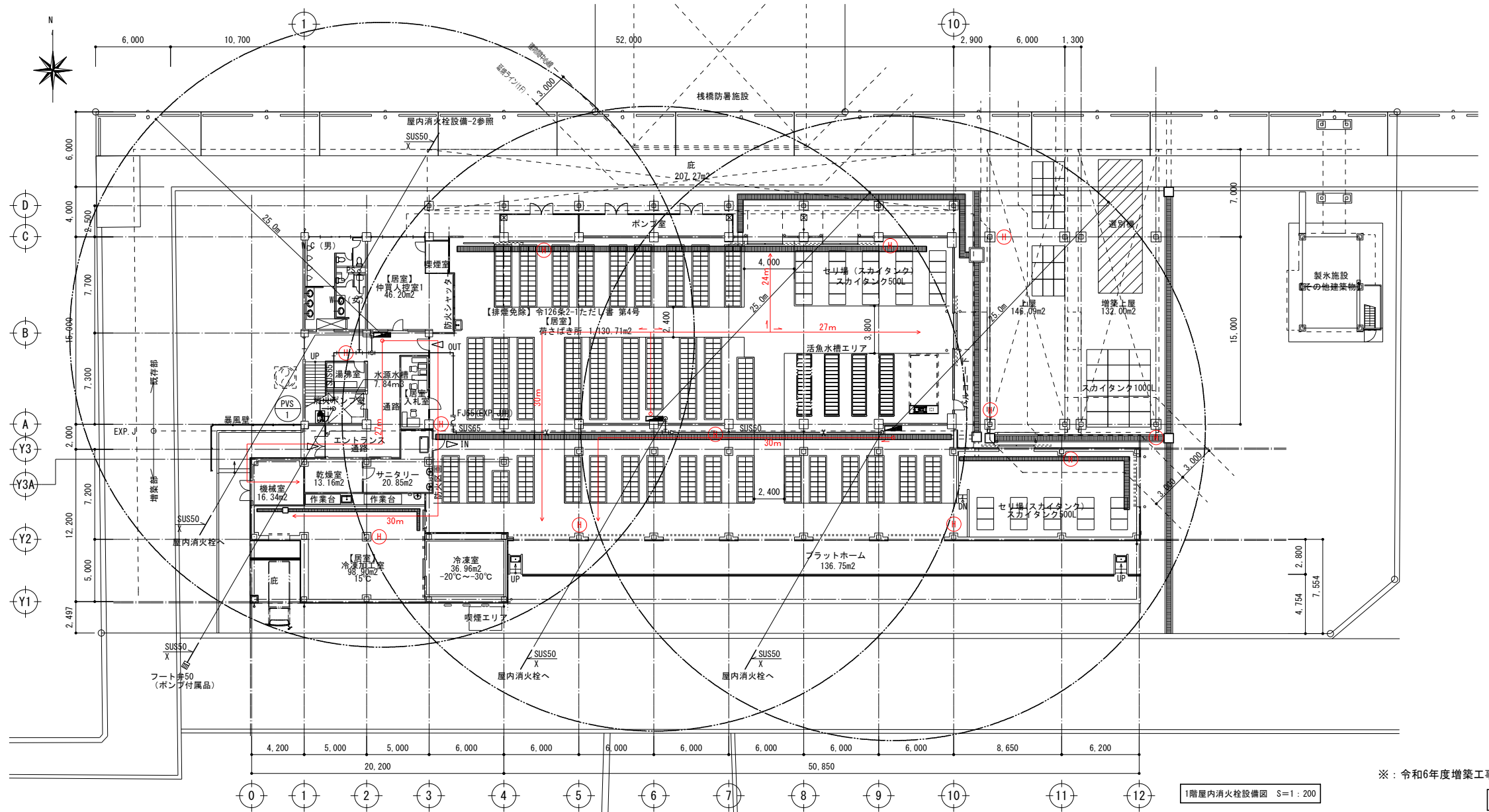
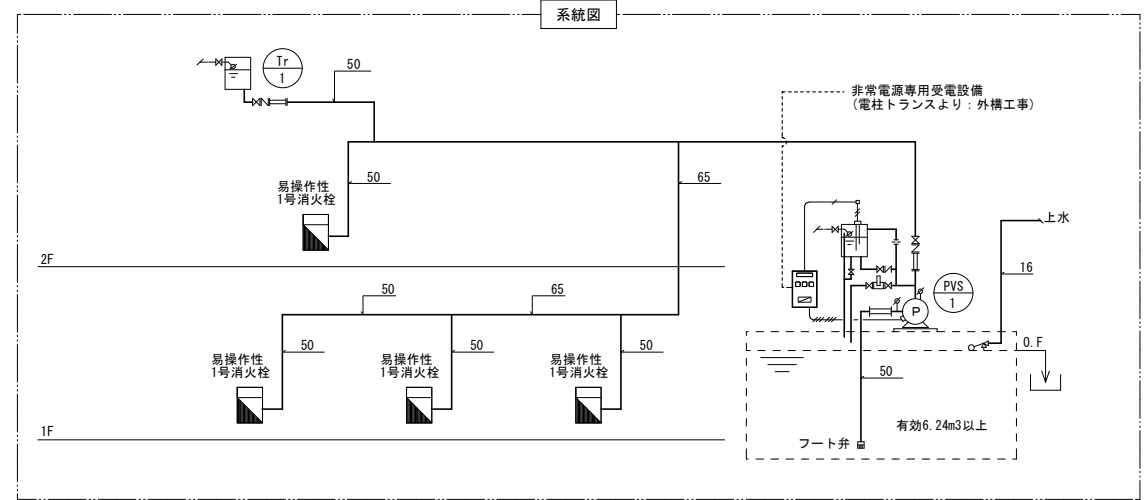
※屋外設置の消火器は本工事とする。

設計条件

1. ポンプ揚水量 150L/min・個×2箇所=300L/min (最大: 2箇所)

2. 水源水槽必要貯水量 2.6m<sup>3</sup>×2箇所=5.2m<sup>3</sup>×1.2=6.24m<sup>3</sup> (最大: 2箇所)  
(余裕係数: 1.2 建築設備設計基準による)

3. ポンプ全揚程 52.1m (別紙計算書による)



※: 令和6年度増築工事=既存を示す。

1階屋内消火栓設備図 S=1:200

参考図面

工事名	とやま市漁業協同組合 岩瀬地方卸売市場 増築 (その2) 工事	縮尺	備考	一般財団法人 漁港漁場漁村総合研究所 東京都千代田区岩本町3-4-6 トナカイタワーズビル 一級建築士事務所 登録(東京都)知事 第44606号 一級建築士登録 第190508号 大村 浩之	訂正事項	DATE	CHECK	図名	1階屋内消火栓設備図
		確認							図番
作成日	2024. 2. 26								



水産設備機器表											
装置名称	機器番号	機器名称	仕様	電源				数量	参考型式	備考	工事区分
				φ	V	kW	起動				
清浄海水設備 (36m3/hr)	R-1	海水ろ過機	FRP製圧力式砂ろ過機 処理能力：36m3/hr 外形寸法：φ1,400×胴長H2,000 流速：23m/h 耐圧：0.39MPa 口径：80A 付属品：電動5方弁、前面配管(H1VP)、5方弁架台(SUS316L)、手動弁×2、自動エア抜き弁、圧力計×2など ろ材：アンスラサイト、ろ材砂、支持砂利 総量：2,400L					1基	SPKN-140S5A		令和7年度工事
	P-1	ろ過機逆洗ポンプ	海水用自吸式樹脂製ポンプ 75A×65A×900L/min×17m モータ：全閉外扇形(屋外) 材質 インペラ：樹脂 主軸：SUS316 ケーシング：樹脂(メトン) ベース：SPHC+溶融亜鉛メッキ 付属品：バルブソケット、サーモスタット	3	200	5.5		1台	GSP4-806-CE5.5SP		令和7年度工事
	UV-1	紫外線殺菌装置-1	外照式 処理水量：20.0m3/hr 照射量：30,000μW・sec/cm2 最高使用圧力：0.49MPa ランプ本数：6本 外形寸法：700×750×H1,950 材質：本体—SPCCの上重耐塩塗装仕上、ベース—SUS304 接続口径：JIS10K100A 盤クーラー付 付属品：流量スイッチ	1	200	1.24		1台	FDH-6-SP	魚体洗浄 床洗浄	令和7年度工事
	SE-1	電解殺菌装置	電解槽分離型・防滴型 処理水量：20m3/hr(0.5ppm) 塩素発生量：15g/hr 電解制御盤：SUS製自立型 電解槽 接続口径：50A 電極極性切替機能付	1	100	0.57		1台	ES-012	容器・器具洗浄 床洗浄	令和7年度工事
	C-1	海水冷却機	海水循環式冷却ユニット 熱交換部(冷媒管：溝付銅管、接管管：チタン管) 冷却能力：50.4kW 呼称出力：4.5kW×2 冷媒：R410A 循環水量：240L/min 圧力損失：5.7m 入口：65A、出口：65A 外形寸法：2,878×1,190×H2,200 外装：耐塩害仕様 保護装置：高圧圧カスイッチ、温度センサー、電流センサー インバータ：DC4~20mA制御、インバータ可変周波数：30~80 高調波対策機器付・専用コントローラ	3	200	4.5×2	1W	1基	MR-1800CVS-TRS		令和7年度工事
冷海水設備 (10m3/日)	P-2	冷海水循環ポンプ	海水用自吸式樹脂製ポンプ 50A×40A×240L/min×20m モータ：全閉外扇形(屋外) 材質 インペラ：樹脂 主軸：SUS316 ケーシング：樹脂(メトン) ベース：SPHC+溶融亜鉛メッキ 付属品：バルブソケット、サーモスタット	3	200	2.2		2台	GSP4-506-CE2.2SP		令和7年度工事
	P-3	冷海水送水ポンプ	海水用自動給水ポンプユニット(ナイロンコーティング製ポンプ) 167L/min×13m 吸込口径：40A 吐出口径：50A 定圧給水制御運転(自動交互運転) 材質 インペラ：SCS14 主軸：SUS316 ケーシング：FC+NC 付属品：自動ユニット(制御盤)、圧力センサー、流量センサー、逆止弁、仕切弁、防振継手、アキユームレータ、圧力計、架台、ベース：重耐塩仕様	3	200	1.5		1台	KZB406AE1.5SP		令和7年度工事
	UV-2	紫外線殺菌装置-2	外照式 処理水量：10.0m3/hr 照射量：30,000μW・sec/cm2 最高使用圧力：0.49MPa ランプ本数：6本 外形寸法：700×750×H1,950 材質：本体—SPCCの上重耐塩塗装仕上、ベース—SUS304 接続口径：JIS10K100A 盤クーラー付 付属品：流量スイッチ	1	200	1.24		1台	FDH-6-SP	魚体保冷	令和7年度工事
	T-1	冷海水貯水槽	FRP製複合板パネルタンク 耐海水仕様：槽内FRPライニング仕様 保温型現場組立式 断熱：50mm 実容量：10m3 外形寸法：2m×2m×H3m(DP2.5m) 平架台：SS鋼材+溶融亜鉛メッキ					1基			令和7年度工事
	CMP-1	冷海水自動販売機盤	鋼板製 耐塩塗装仕上 カード販売、カード枚数：50枚 供給口付属品：クランプ式超音波流量計 電動弁付					2組			令和7年度工事
水槽設備	T-2	セリ用水槽	FRP製角型水槽 実水量：2.0m3 外形寸法：W1,200×L5,000×H550(DP400) 間仕切り板：FRP製 短辺×20枚(可動式)、長辺×1枚(固定式)					3台			令和7年度工事
	T-3	活魚水槽	FRP製角型水槽(既存利用) 断熱有 外形寸法：4,100×2,350×H1,200					1台		活魚水槽既設利用	令和7年度工事
		冷却機(更新)	海水循環式冷却ユニット 熱交換部(冷媒管：溝付銅管、接管管：チタン管) 冷却能力：7.5kW 呼称出力：2.2kW 冷媒：R407C 循環水量：60L/min 圧力損失：4.6m 入口：25Aユニオン、出口：25Aユニオン 外形寸法：980×570×H1,290 外装：耐塩害仕様 保護装置：高圧圧カスイッチ、温度センサー インバータ：DC4~20mA制御、インバータ可変周波数：30~80	3	200	2.2	1W	1基	MR-350CUVS-TR		
		循環ポンプ(更新)	海水用自吸式樹脂製ポンプ 40A×60L/min×15m モータ：全閉外扇形(屋外) 材質 インペラ：樹脂 主軸：SUS316 ケーシング：樹脂(メトン) ベース：SPHC+溶融亜鉛メッキ 付属品：バルブソケット、サーモスタット	3	200	0.75		1台	GSP4-406-CE0.75		
		機械架台	SS鋼材+溶融亜鉛メッキ仕上								
加工・凍結設備	F-1	凍結装置	食品用急速凍結装置 液体(アルコール)凍結方式 温度：-35℃ 処理量：30kg/H 本体構造：SUS304 外形寸法：W(1720+300)×D1135×H1770 アルコール：NK-65 容量：540L 制御盤：デジタル式温度調節計 電気容量：1.1kW(本体)、4.5kW(冷凍機) 昇降かご(昇降方式：直動昇降式)、アルコール受け付 二次側配線工事、冷媒配管工事一式(令和6年工事済)	3	200	5.6		1台	RF-30		令和7年度工事
	MD-1	金属検出機	大型金属検出機 防水仕様 外形寸法：L1,500×W817×H1,176 コンペアサイズ：機長1,500×ベルト幅500mm コンペア速度：20m/min 最大通過幅：600mm 最大通過高さ：135mm 最大搬送重量：20kg	1	100	0.35		1台	SD3P-6014W		令和7年度工事
	AFM-1	充填機	オールエアピストン充填機 上面吸込み粘性仕様 本体外形寸法：W390×D678×H314(ノズル・ホッパーを除く) 充填範囲：50~500CC(シリンダSP500D) ※エア源：0.5MPa以上、温度：0~40℃、湿度：20~80% エアコンプレッサー 外形寸法：W945×D380×H830 吐出空気：160L/min 保護装置付 作業台：W750×D450×H800 キャスター付	3	200	1.5		1台	PSZD+SP500 TFP15CF-10 M6		令和7年度工事
	EWG-1	電解水生成装置	有隔膜電気分解方式 材質：SUS製+ポリエステル粉体塗装 電解水生成流量：酸性電解水-6.0L/min以下、7割り性電解水-6.0L/min以下 有効塩素濃度：10~60mg/kg 外形寸法：W600×D600×H800 自動調整：希塩水、電解電流、電解電圧、流量 給水方式：水道直結方式Rc1/2 マイコン制御 付属品付	1	100	0.34		1台	ROX-60C		令和7年度工事
冷凍設備	FR-1	冷凍庫	ブレハブ式冷凍庫 庫内温度：-20~-30℃ 庫内用ユニットクーラー：キャビネット(アルミニウム)消費電力：3φ×200V×1.14kW(通常時)×2、5.2kW×2(除霜時) 冷凍機：空令式インバータースクロール冷凍機 冷凍能力：6.16kW/Rt:-35℃ 冷媒：R448A 消費電力：3φ×200V×8.98kW(100Hz運転時) 圧縮機：定格出力7.4kW 凝縮機：定格出力0.59kW 高圧ガス届出不要 高調波制御フィルター付き 電動式片引き防熱扉 寸法：W1,300×H2,100×125t 電源：3φ200V×1.0kW 開閉方式：プルスイッチ フロアヒーター：W1,400×L900(凍結庫扉下) 1φ100V×0.58kW エアカーテン 外装：SUS 寸法：L750 3φ200V×0.28kW×2×2箇所 ビリーフ弁 1φ100V×0.2kW×5箇所	3	200	22.36		1式			令和6年度工事(既存)
計装設備	MP-1	動力制御盤	鋼板製 屋外自立型 耐塩塗装仕上 W1,600×D500×H2,100 付属品：電解殺菌用電磁流量計					1面			令和6年度工事(既存)
	MP-2	監視用タッチパネル	モニター：10.4型、SVGA、TFTカラー 65536色 電源：AC 100~240V、内部ソフト製作・機器設定					1台		警報盤(電気設備工事)内設置	令和7年度工事
排水設備	SK-1	排水スクリーン	傾斜式メッシュスクリーン 材質：SUS316L製 外形寸法(参考)：L1,110×D970×H1,600 スクリーン寸法(参考)：L900×W750 目幅：0.75mm×36m3/h 入口：80A 出口：150A 高圧水自動洗浄装置、スカム受けカゴ・皿付	3	200	1.5		1台	N-900A1-FW		令和7年度工事
	P-4	排水ポンプ	耐海水用水中ポンプ 材質：FC+耐塩塗装(B種仕様) 600L/min×5m 自動運転(フロート付)	3	200	2.2		1台	TOS-80B42.2-52		令和7年度工事
取水設備 (既設)	PU-1	海水給水ポンプユニット	海水用並列交互運転 50A×80A×600L/min×38m 付属品~ユニット制御盤 バケツストレーナー(FRP) 標準付属品一式	3	200	7.5		1式		水産設備完成時に総合試運転で 水量及び圧力の調整が必要	
	VPU-1	真空ポンプユニット	海水取水ポンプ用真空ポンプ 100L/min×~93kPa×3,600rpm 付属品~ユニット制御盤 満水検知器 標準付属品一式	3	200	1.5		1台			
	VPU-2	真空ポンプユニット	天井配管用真空ポンプ 250L/min×~93kPa×3,600rpm 付属品~ユニット制御盤 満水検知器 標準付属品一式	3	200	2.2		1台			
	SZ-1	減菌装置	取水海水紫外線殺菌装置 処理水量：600L/min(海水) 付属品~ユニット制御盤 標準付属品一式	1	200	0.72		1台			
		取水ポンプ制御盤	鋼板製 耐塩塗装仕上 外形寸法：W800×D400×H1,950					1面			

工事名	とよまし漁業協同組合 岩瀬地方卸売市場 増築(その2)工事	縮尺	備考	一般財団法人 漁港漁場漁村総合研究所	訂正事項			図名	水産設備機器表
		A1: NON A3: NON 確認			DATE	CHECK			
作成日	2024.2.26			東京都千代田区岩本町3-4-6 トナカイタワーズビル 一級建築士事務所 登録(東京都)知事 第44606号 一級建築士登録 第190508号 大村 浩之				図番	MS-001

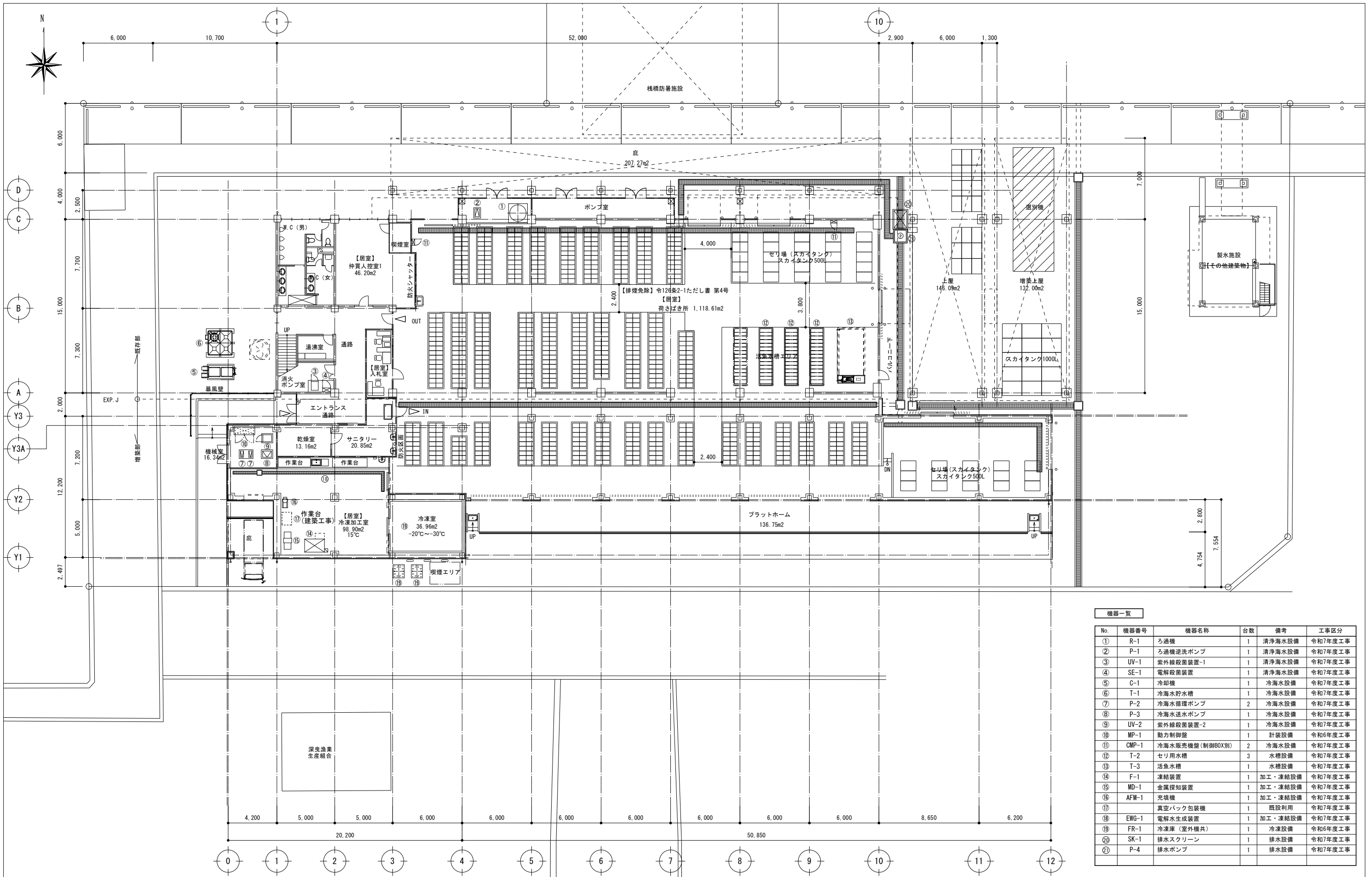


水産設備凡例表

記号	名称	仕様		備考	記号	名称	仕様		備考	記号	名称	仕様		備考
		屋内一般	機械室				海水系統	冷却循環系統				海水系統	U-PVC	
— SW —	原海水配管	屋内一般	硬質塩化ビニル管 VP		GV	仕切弁	海水系統	HI-PVC		▽	エア抜き弁	海水・上水系統	U-PVC	
		機械室	硬質塩化ビニル管 VP				冷却循環系統	—————				温水循環系統	—————	
		屋外一般	硬質塩化ビニル管 VP				オイル系統	—————				オイル系統	—————	
		地中	硬質塩化ビニル管 VP				エア系統	—————				エア系統	—————	
— FSW —	ろ過海水配管	屋内一般	硬質塩化ビニル管 VP		BV	バタフライ弁	海水系統	U-PVC		PG	圧力計	海水系統	PVC製 隔膜式	
		機械室	硬質塩化ビニル管 VP				冷却循環系統	—————						
		屋外一般	硬質塩化ビニル管 VP				オイル系統	—————						
		地中	硬質塩化ビニル管 VP				エア系統	—————						
— PSW —	紫外線殺菌海水配管	屋内一般	硬質塩化ビニル管 VP		CV	逆止弁	海水系統	U-PVC	※耐衝撃吸収チャッキ弁	CG	達成計	海水系統	PVC製 隔膜式	
		機械室	硬質塩化ビニル管 VP				冷却循環系統	—————	＝スプリング式ウエハーチェックバルブ					
		屋外一般	硬質塩化ビニル管 VP				オイル系統	—————						
		地中	硬質塩化ビニル管 VP				エア系統	—————						
— ESW —	電解殺菌海水配管	屋内一般	硬質塩化ビニル管 VP		BAV	ボール弁	海水系統	U-PVC		PS	圧力センサー	海水系統		送水ポンプユニット付属品
		機械室	硬質塩化ビニル管 VP				冷却循環系統	—————						
		屋外一般	硬質塩化ビニル管 VP				オイル系統	—————						
		地中	硬質塩化ビニル管 VP				エア系統	—————						
— CSW —	冷海水配管	屋内一般	硬質塩化ビニル管 VP	保温 PS+ガルバリウム鋼板	M	電動2方弁	海水系統	U-PVC		FG	流量計	海水系統	差圧式流量計 (オリフィス)	
		機械室	硬質塩化ビニル管 VP				冷却循環系統	—————						
		屋外一般	硬質塩化ビニル管 VP				オイル系統	—————						
		地中	硬質塩化ビニル管 VP	断熱付高密度ポリエチレン管			エア系統	—————						
— CS・CR —	冷海水循環配管 (往・戻)	屋内一般	硬質塩化ビニル管 VP	保温 PS+ガルバリウム鋼板	MV	電動5方弁	海水系統	エンゴ 5製		FS	流量センサー	海水系統	フロースイッチ	機器付属品
		機械室	硬質塩化ビニル管 VP				冷却循環系統	—————				差圧式流量計 (オリフィス)	接点付	
		屋外一般	硬質塩化ビニル管 VP				オイル系統	—————						
		地中	硬質塩化ビニル管 VP	断熱付高密度ポリエチレン管			エア系統	—————						
— V —	真空管	屋内一般	硬質塩化ビニル管 VP		BJ	防振継手	海水系統	ゴム製 SUS304製10Kフランジ2山		FIT	流量伝送器	海水系統	電磁式流量計 非接液型	サイズ100Aまで
		機械室	硬質塩化ビニル管 VP				冷却循環系統	—————				超音波流量計 クランプ式	サイズ125A以上	
		屋外一般	硬質塩化ビニル管 VP				オイル系統	—————						
		地中	硬質塩化ビニル管 VP				エア系統	—————						
— D —	排水配管	屋内一般	硬質塩化ビニル管 VP, VU		FJ	伸縮可とう管	海水系統	ゴム製 SUS304製10Kフランジ、100mm偏芯3山	※建築エキスパンションジョイント部は、変位量に合わせ偏芯量を決定すること。	LT	水位伝送器	海水系統	電極式 (電極種: チタン)	
		機械室	硬質塩化ビニル管 VP, VU				冷却循環系統	—————						
		屋外一般	硬質塩化ビニル管 VP, VU				オイル系統	—————						
		地中	硬質塩化ビニル管 VP, VU				エア系統	—————						
— W —	上水管	屋内一般	耐衝撃性硬質塩化ビニル管 H1VP	保温 PS+ガルバリウム鋼板	M	リリーフ弁	海水・上水系統	U-PVC		LC	満水検知器			
		機械室	耐衝撃性硬質塩化ビニル管 H1VP	保温 PS+ガルバリウム鋼板			温水循環系統	—————						
		屋外一般	耐衝撃性硬質塩化ビニル管 H1VP	保温 PS+ガルバリウム鋼板			オイル系統	—————						
		地中	耐衝撃性硬質塩化ビニル管 H1VP				エア系統	—————						

工事名	とやま市漁業協同組合 岩瀬地方卸売市場 増築 (その2) 工事	縮尺	備考	一般財団法人 漁港漁場漁村総合研究所	訂正事項	DATE	CHECK	図名	水産設備凡例表
		A1: NON							
作成日	2024. 2. 26	A3: NON		東京都千代田区岩本町3-4-6 トナカイ Towersビル				図番	MS-002
		確認		一級建築士事務所 登録(東京都)知事 第44606号					
				一級建築士登録 第190508号 大村 浩之					





工事名	とやま市漁業協同組合 岩瀬地方卸売市場 増築 (その2) 工事		縮尺 A1: 1/150 A3: 1/300 確認	備考	一般財団法人 漁港漁場漁村総合研究所 東京都千代田区岩本町3-4-6 トナカイトワーズビル 一級建築士事務所 登録(東京都)知事 第44606号 一級建築士登録 第190508号 大村 浩之	訂正事項	DATE	CHECK	図名	全体機器配置図
	作成日	2024. 2. 26							図番	MS-004